

ぐんま広報

発行/群馬県メディアプロモーション課
〒371-8570 前橋市大手町1-1-1
☎ 027-226-2162
FAX 027-243-3600
<https://www.pref.gunma.jp>



2024 **10** | no.425 |

「ぐんま広報」電子書籍版
スマートフォンやタブレットでも
ご覧になれます



さとのわカフェ(道の駅 中山盆地)

Contents 主な記事

特集 持続可能な農業を目指して

P4 「ぐんまマラソン」の交通規制に
ご協力ください

P8 おでかけGuide

県の最新情報は
公式SNSを
チェック!



X



LINE



Facebook

持続可能な農業を目指して

農業は私たちの食生活を支えるために欠かせない産業です。県ではその中でも有機農業をはじめとする「環境に優しい農業」の拡大に取り組んでいます。

今回は「環境に優しい農業」とはどのような農業なのか、なぜ重要なのかを、県の取り組みや従事する人の思いと共に伝えます。

皆さんもこの機会に環境に優しい農業について理解を深め、食べることで応援してみませんか？

なぜ今、環境に優しい農業が求められる？

県が環境に優しい農業を推進する理由や、そのための県の取り組みを担当者に聞きました。



県庁農政課
たなか ひとし
田中 一史さん

日本では化学肥料の原料のほとんどを輸入しているため、世界情勢や円安の影響を受け肥料の価格が高騰し、農業経営を圧迫しています。また化学肥料や化学合成農薬の過剰な使用による環境や生き物への影響などが懸念されています。

こうした状況を受けて「環境に優しい農業」の拡大が求められています。環境に優しい農業とは、畜産堆肥などの有機物を使った土づくりを通じて、化学肥料や化学合成農薬を削減するなどして環境に配慮した持続可能な農業のことです。

畜産業が盛んな群馬県の強みを生かし、堆肥を活用した有機質肥料の普及を図るため、県では今年度新たに堆肥活用に関するモデル事業を実施しています。この事業を契機に県内の畜産業で発生した堆肥を有機農業に活用する、資源循環型農業の仕組みづくりを進めていきます。

環境に優しいさまざまな農業

県では化学肥料と化学合成農薬を使用しない有機農業の面積拡大を目指しています。しかし有機農業を始めることは簡単ではありません。そこで農家の皆さんがそれぞれの状況に合った環境に優しい農業に取り組めるよう、有機農業の他に「特別栽培農産物」と「ぐんまエコファーマー」の合わせて3つの環境に配慮した農業の実践を農家の皆さんに呼びかけています。

3つの環境に優しい農業

有機農産物



化学肥料と化学合成農薬を使用せず、遺伝子組み換え技術を利用しない

特別栽培農産物



※5割低減の場合

県内の一般的な栽培法と比べ、化学肥料と化学合成農薬を5割以上低減する

ぐんまエコファーマー



土づくりを行いながら、従来の自分の栽培と比べ、化学肥料と化学合成農薬を2割以上減らしたり、温室効果ガス削減に取り組んだりする

高

環境への貢献度

県内の市町村でも有機農業が広がっています！

県内では甘楽町、高山村が地域ぐるみで生産から消費までの一貫した有機農業の取り組みを行う「オーガニックビレッジ宣言」をしました。学校給食での有機農産物の利用や「オーガニックマルシェ」での地産地消を始めています。

甘楽町の有機農業の取り組みを動画で紹介しています！



動画視聴はこちらから▼



甘楽町ホームページ▼



高山村ホームページ▼



農林大学校では昨年度から県民向け講座「ぐんま農業実践学校」に有機農業コースを設け、野菜における有機栽培技術の習得を支援しています。さらに今年度からは、「社会人コース」に新たに「有機農業専攻」が開設されました。どのような人が何を学ぶのか、どんな思いで授業を行っているのかを、担当する定方さんに聞きました。



県立農林大学校 社会人コース
さたかた ようすけ
定方 陽介さん



▲実習の様子

農林大学校社会人コースに「有機農業専攻」を設置！

このコースは社会的に環境に配慮した農業が必要とされている中で、有機農業に関する教育を進めるために設置されました。現在は有機農業での新規就農を希望する、社会人経験者6人が生徒として学んでいます。

環境保全のためには、有機農業を継続していくことがとても重要です。私が授業を行う上で1番大切にしていることは、生徒自身がどんな農業をしていきたいかを決められるように、たくさんの情報を伝えるということです。

例えば化学合成農薬を使用せずに近年の高温による雑草や病害虫の駆除などに対応するのは、とても大変です。そこで実習や県内外の有機の先輩生産者を訪問するなどして、生徒たちにその実情を知ってもらうようにしています。また有機農業でも、自然由来の成分を使用した農薬であれば使用できることなどを伝えています。生徒が自分の状況に合った有機農業で就農できるようにサポートしていきたいです。

有機野菜を楽しんで選んでほしい



キミドリ ファーム キッチン
Kimidori farm & kitchen
ひらかた きよひと さわみ
平形 清人さん(左) 佐和美さん(右)

高山村で有機農業を行う平形さん夫妻。夫の清人さんは生産を、妻の佐和美さんは広報を担当しています。有機農業に携わるそれぞれの思いを伺いました。

有機農業を始めるまで

清人さん 初めて有機農業を意識したのは、大学で環境学を学んでいた時のことです。ゼミで行ったエクアドルでは、企業による開発が進み、河川汚染などの環境破壊が起こっていました。そんな中、現地の人たちが環境や自分たちの生活を守るために有機農業を行っているのを目の当たりにし、自分も環境に配慮した農業に携わりたいという思いが芽生えました。

その後、有機穀物を扱う仕事や環境に関する活動を経験して高山村に戻り、有機農業を始めることになりました。

有機農業の面白さ

清人さん 有機農業を始めて10年以上経った今でも、毎年新たな課題が出てきます。有機農業は天候に左右されやすく収穫時期も限られるので、収穫量が安定しないなどの問題もあります。それに伴い、出荷の調製にも

苦労します。しかし畑の状態や天候を観察し、生産方法の改良に成功したときや、私たちの野菜を楽しみにしている皆さんの期待に応えられたときには大きな喜びを感じます。

また短い期間ではありますが、有機農業を始めたい人や興味のある人などを農業宿泊体験のような形で受け入れています。この交流からも新しい気づきをもらっています。

野菜を選ぶきっかけを

佐和美さん 私たちは環境に配慮したいという気持ちから有機農業を行っています。その気持ちに共感してもらえれば嬉しいですし、消費者の皆さんに野菜のことを少しでも知ってもらい、楽しみながら購入してもらいたいと思っています。そのために作物がどのようにして育ってきたのかをSNSなどで発信したり、より気軽に野菜を楽しめる加工品を作ったりしています。

その他にも高山村の「さとのわカフェ」に野菜を卸しています。今月の「ぐんま広報」の表紙は、私たちが作ったピーツやトウモロコシを使用したピザとスープです。

これからも、多くの人に有機農産物に興味を持ってもらえるような工夫をしていきたいと思っています。

群馬は山間部もあれば平地や盆地もあります。それぞれの土地で育つ野菜の種類や旬の時期はさまざまです。県産の野菜をたくさん食べて、その中で有機農産物にも触れてもらえるとうれしいです



有機野菜を作るぐんまの農家の皆さんの思い



県内の有機農業に携わる農家の皆さんの思いを1本の動画にしました! 県公式YouTubeチャンネル「tsulunos」でぜひご覧ください

「有機農業の魅力」
視聴はこちらから▶



農家に出会い、農産物に出会う。 群馬の「オーガニックマルシェ」に遊びに来ませんか?

県では、環境に配慮した県産の農産物の魅力を県民の皆さんに知って、食べてもらうため、県内各地で「オーガニックマルシェ」などの販売会を開催します。有機農産物など環境に配慮して生産された農産物やそれらを活用した加工品を販売します。

生産者の思いが詰まった農産物を直接購入できる貴重な機会です。ぜひお越しください。



オーガニック マルシェ in スマーク伊勢崎

日 10月19日(土)、20日(日)
午前10時～午後3時
所 スマーク伊勢崎
(伊勢崎市西小保方町)
¥ 入場無料

利根沼田 オーガニック マルシェ in たくみの里

日 10月26日(土)、27日(日)
午前10時～午後3時
所 道の駅 たくみの里
(みなかみ町須川)
¥ 入場無料

県内最大級! ぐんまオーガニック フェスタ

日 12月7日(土)
午前10時～午後3時
所 高崎城址公園
(高崎市高松町)
¥ 入場無料

買い物などに便利!

ぐんま有機 JAS農産物等 デジタルマップ

県内で有機農産物などを取り扱う販売店や、食材として有機農産物を利用している飲食店の他、オンラインショップなどを掲載した「ぐんま有機JAS農産物等デジタルマップ」を公開しています。マップを活用して気になる店の農産物を味わってみてください。
※ 6年9月現在、68店舗を掲載



詳しくはこちらから▶



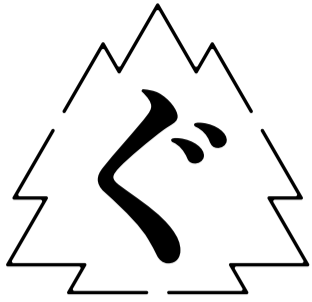
これらは環境に配慮して作られた農産物の目印です!

買い物の際は、これらのマークが付いた商品を手に取り、環境に優しい農業を応援してみませんか?



有機JASマークのついたコマツナ

インフォメーション Information



- 問い合わせの際は、番号を間違えないようにお願いします
- **HP**は群馬県ホームページ(<https://www.pref.gunma.jp>)から検索してご覧ください
- ファクスによる問い合わせは、県庁メディアプロモーション課(027-243-3600)へ



ぐんま広報は
こちらから

凡例

- 日** 日程・時間
- 休** 休館日
- 所** 場所
- 内** 内容
- 対** 対象・資格
- ¥** 費用
- 他** その他
- 申** 申込先
- 問** 問い合わせ先
- 定** 定員(先着 抽選 選考)
- 受** 受付・申込期間(必着 消印有効)

申し込み方法など

- 直** 直接・持参
- 郵** 郵送
- ☎** 電話
- E** Eメール
- F** ファクス
- 〒** 郵便番号
- フ** フリーダイヤル
- シ** 電子申請受付システム(LoGoフォーム)
- ※**シ**は**HP**からアクセスしてください

9月26日現在の情報です。掲載している内容は、状況により変更となる可能性があります。詳しくは事前に**HP**をご覧ください。

「ぐんまマラソン」の交通規制にご協力ください

「ぐんまマラソン」の開催に伴い、前橋市、高崎市内のコース沿線および周辺の道路で、交通規制を実施します。コース周辺の道路などでは交通渋滞が予想されます。ご迷惑をおかけしますが、ご協力をお願いします。

- 日** 11月3日(日) 午前8時～午後3時
- 所** 前橋市、高崎市のぐんまマラソンコース沿線および周辺の道路
- ※規制時間や迂回路など詳しくは、ぐんまマラソンホームページをご確認ください
- 問** ・交通規制について…県庁スポーツ振興課(☎027-898-2720)
- ・大会全般について…ぐんまマラソン実行委員会事務局(☎027-254-4992)



ぐんまマラソン(5年度)

食品ロス削減全国大会in群馬

食品ロスについて楽しく学んでいただくことを目的に開催します。食品ロス削減に取り組む企業・団体の事例紹介などの他「フードドライブ」も行いますので、ご家庭にある余剰食品などをお持ち寄りください。

- 日** 10月30日(水) 午後0時15分～4時50分(午前11時30分開場)
- 所** Gメッセ群馬(高崎市岩押町)
- 内** オープニングイベント(群馬交響楽団演奏)、食品ロス問題ジャーナリスト井出留美さんによる基調講演、料理研究家リュウジさんによるトークショーなど
- ¥** 無料
- 問** 県庁廃棄物・リサイクル課(☎027-226-2853)



Life with Pet～ぐんまペット共生フェス～2024

人とペットが共生する社会の実現に向けて、ペットとの関わり方について考えるきっかけになることを目的に開催します。

またペットのしつけやケアについて学べるブースなど、ペットとの暮らしに役立つ情報をお届けします。

- 日** 10月12日(土) 午前10時～午後4時
- 所** 県庁(前橋市大手町)
- 内** 愛犬と一緒に利用できるドッグラン、犬のしつけ方教室など
- ¥** 無料
- 他** しつけ方教室は事前予約が必要です。詳しくは**HP**をご覧ください
- 問** 県庁食品・生活衛生課(☎027-898-3563)



5年度の開催の様子

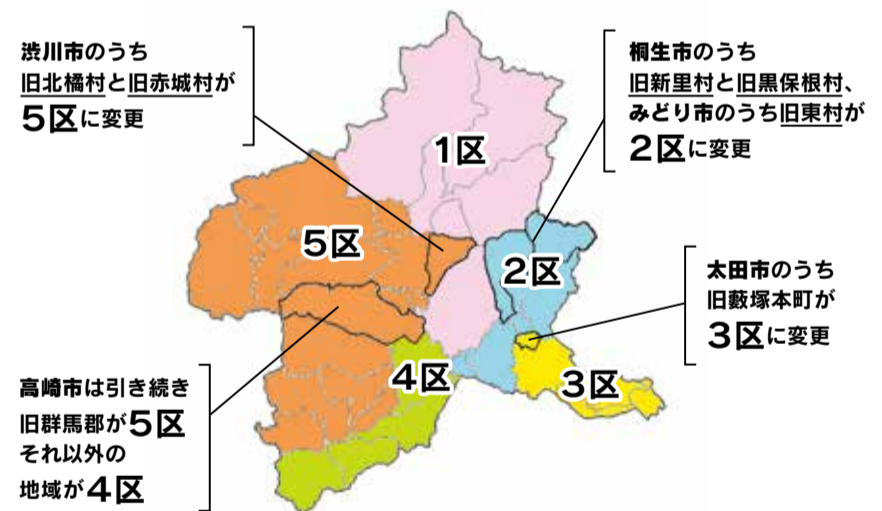


衆議院小選挙区の区割り改定

公職選挙法の一部を改正する法律が4年12月28日に施行され、次の衆議院議員総選挙からは、新しい選挙区で選挙が行われます。

改定後の小選挙区は図のとおりです。

- 問** 県選挙管理委員会(☎027-226-2216)



頑張るぐんまの中小私鉄フェア2024

楽しみながら鉄道への理解を深めてもらい、県内の中小私鉄(上毛電気鉄道、上信電鉄、わたらせ渓谷鐵道)の利用促進を図るためのイベントを開催します。鉄道に揺られてイベントに参加したり、旅をしったりしませんか？

- 日** 10月20日(日) 午前9時30分～午後3時
- 所** 上毛電気鉄道大胡電車庫(前橋市茂木町)
- 内** ご当地キャラ大集合、太田八木節保存会による八木節、前橋商業高等学校吹奏楽部演奏会、アンカンミンカン富所哲平さんによるおたのしみショー、デキ3021との綱引き、「スーパーベルズ」ライブショー、軌道自転車、運転シミュレーター体験、ミニトレイン運行、デハ101特別試乗会、グッズ販売など
- ¥** 無料
- 他** 会場には駐車場がありません。公共交通機関をご利用ください
- 問** ・上毛電気鉄道株式会社(☎027-231-3597)
- ・県庁交通イノベーション推進課(☎027-226-2381)



過去の開催の様子

視覚に障害がある人のために「ぐんま広報」の点字版、テープ版およびCD版(デジター)を発行しています。希望する人は、県庁メディアプロモーション課(☎027-226-2162)までお問い合わせください



お知らせ

全国労働衛生週間

労働者の健康を確保することを目的に、各職場で職場巡視やスローガン掲示、労働衛生に関する講習会・見学会の開催など、さまざまな取り組みが展開されます。

誰もが笑顔で快適に働くことができる職場づくりを目指しましょう。

日 10月1日(火)～7日(月)

スローガン 推してます みんな笑顔の健康職場

他 詳しくは厚生労働省ホームページをご覧ください

問 県庁労働政策課(☎027-226-3402)

全国地域安全運動

自主防犯意識を高め、安全・安心な暮らしを実現するため「全国地域安全運動」を実施します。

運動期間 10月11日(金)～20日(日)

運動重点

- ・子供と女性の犯罪被害防止
- ・特殊詐欺、SNS型投資・ロマンス詐欺の被害防止
- ・自転車盗、万引きの被害防止
- ・太陽光発電施設等における銅線窃盗の被害防止
- ・自動車盗の被害防止

問 県警察本部生活安全企画課(☎027-243-0110)

夕暮れ時には早めのライト点灯と反射材の着用

これからの季節は、日没時間が早まり、帰宅ラッシュで混雑する時間帯に薄暗くなるため、交通事故の増加が懸念されます。夕暮れ時や夜間の交通事故を防止するため、ドライバーの皆さんには早めのライト点灯を、歩行者・自転車運転者の皆さんには反射材の着用をお願いします。

問 県警察本部交通企画課(☎027-243-0110)



地域防災力のさらなる強化のためのクラウドファンディングを実施します

ふるさと納税の枠組みを利用したクラウドファンディングを実施します。ご協力いただいた人には、体験型の特典として、通常では団体しか受け入れていない県消防学校に1日体験入校し、消火訓練や地震体験をしていただけます。

いただいた寄付は県消防学校での「カーンマントルロープ」を活用したロープレスキュー訓練に必要な資機材(下降器・墜落制止用器具など)の購入費に充てます。

消防職員の技術力向上は、地域防災力のさらなる強化につながるものです。皆さんのご協力をお願いします。

受 12月31日(火)まで

目標金額 100万円

他 寄付方法など詳しくは、**HP**をご覧ください

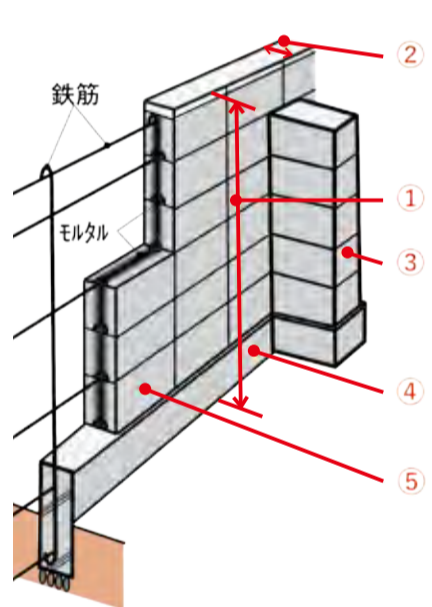
問 県消防学校(☎027-232-5600)

あなたの周りのブロック塀は安全ですか？

地震時にブロック塀が倒壊すると、その下敷きになって死傷者が出たり、道路をふさいで避難や救助活動の妨げになります。

建築基準法に適合しない、または破損・老朽化したブロック塀は、地震時に倒壊する恐れがあります。ブロック塀を所有する人は自己点検を行ってください。自己点検の結果、1つでも不適合がある場合や、分からないことがあれば、建築士などの専門家へ相談してください。

<自己点検の項目>



- ①塀の高さが2.2m以下か？
- ②塀の厚さは10cm以上か？(塀の高さが2m超の場合は15cm以上)
- ③控え壁があり、その間隔が3.4m以内か？(塀の高さが1.2m超の場合)
- ④コンクリートの基礎があるか？
- ⑤塀に傾き、ひび割れ、ぐらつきがないか？

問 県庁建築課(☎027-226-3708)

労働者個人と事業主との間のトラブル解決をサポート！

県労働委員会では、労働者個人と事業主の、労働条件などに関するトラブル(個別的労使紛争)を解決するための支援をしています。

公益委員・労働者委員・使用者委員の三者が公正中立な立場から両者の間を調整して、話し合いによる解決を目指します。

日 月～金曜日 午前8時30分～午後5時15分

※祝日を除く

所 県庁(前橋市大手町)

対 県内にある事業所の労働者・事業主

対象事案 解雇、雇い止め、配置転換、パワハラ、懲戒処分など、労働条件その他労働問題に関する紛争

料 無料

相談方法 ☎または直

問 県労働委員会事務局(☎027-226-2783)

一般競争入札による県有地売払いのご案内

高崎市新保町の県有地(1級河川井野川の廃川敷地)について、一般競争入札を実施します。個人、法人どちらでも参加できますので、ぜひご検討ください。

入札実施日 11月25日(月)

入札場所 県庁(前橋市大手町)

対象県有地の所在地 高崎市新保町字熊野前1733番3、1736番12、1736番13

公簿地目 宅地

実測面積 592.58平方m

予定価格 2151万654円

受 10月28日(月)まで

問 県庁監理課(☎027-898-2843)



対象の県有地

下水道に接続しましょう！

下水道は、家庭から出される生活排水を浄化センターで処理した上で川へ戻しています。家庭からの排水が周辺の側溝や水路などに流れたままでは川を汚し、住環境が悪化してしまいます。

下水道に接続できる地域の皆さんは、維持管理費用を抑えられる他に、今年度から市町村を通じた接続補助制度も利用できます。できるだけ早く下水道に接続しましょう。

他 工事費用に関する補助金や貸し付け制度などは、お住まいの市役所・町村役場の下水道担当窓口にお問い合わせください

問 県庁下水環境課(☎027-226-3687)



試験

県職員採用選考考査(薬剤師、心理、病院薬剤師、作業療法士(病院))(第2回)

日 11月17日(日)～19日(火)のうち1日または2日間

所 県庁(前橋市大手町)

対 受験案内を参照

採用予定人員 受験案内を参照

出願期限 10月21日(月)まで

出願方法 シ

他 受験案内など詳しくは、**HP**をご覧ください

問 県人事委員会事務局(☎027-226-2744)

県民健康科学大学 学校推薦型選抜・社会人特別選抜

日 11月23日(土)

所 県立県民健康科学大学(前橋市上沖町)

受験資格 募集要項をご覧ください

・看護学部…35人

・診療放射線学部…15人

出願期間 11月1日(金)～8日(金)

出願方法 インターネット出願システムにより出願

他 学生募集要項・出願用紙は冊子での作成・配布は行いません。電子データを県立県民健康科学大学ホームページに掲載します

問 県立県民健康科学大学(☎027-235-1244)

県民健康科学大学 看護学教員養成課程入学試験

日 12月12日(木)

所 県立県民健康科学大学(前橋市上沖町)

受験資格 保健師、助産師、看護師の資格取得後、常勤(週40時間)換算で5年以上の実務経験を有する人(実務経験年数は7年3月31日現在)

定 20人

試験内容 小論文、個別面接

出願期間 10月10日(木)～11月29日(金)

料 8千円(受験料)

出願方法 所定の出願用紙

他 学生募集要項・出願用紙は県立県民健康科学大学ホームページに掲載します

問 県立県民健康科学大学(☎027-235-1211)



催し・募集

臨時教職員希望者説明会

臨時・非常勤の学校職員とはどのような仕事か、待遇や休暇、登録から任用までのスケジュールなどについて説明します。

また説明終了後には、個別に相談や質問を受け付けます。

日 10月7日(月) 午後2時から

所 県総合教育センター(伊勢崎市今泉町)

対 県内公立学校(小学校・中学校・義務教育学校・高等学校・中等教育学校・特別支援学校)での勤務を希望・検討している人

定 120人(先)

申 **HP**

問 県庁学校人事課(☎027-226-4593)

バザール de 群馬県庁(障害者施設等製品共同販売会)

県内の障害者施設などで制作した製品などについて、共同販売会を開催します。

県内の障害者施設などでは、食品や手工芸品をはじめとした製品の製作や農作業、清掃、組み立て・加工など、さまざまなことに取り組んでいます。

販売する製品の売り上げは全て障害者の人たちの収入となるとともに、障害者の働きがいにつながっています。ぜひお越しください。

日 10月10日(木) 午前10時～午後4時

所 県庁(前橋市大手町)

問 県庁障害政策課(☎027-226-2632)

日 10月28日(月) 午後2時30分～4時

所 県庁(前橋市大手町)

定

・現地…40人**先**

・オンライン…80人**先**

申し込み方法 県ポータルサイト「スマイルライフ」から専用申込フォーム

参加方法 現地またはオンライン

問 県庁生活こども課(☎027-226-2392)



巨樹・古木巡りツアー

県内各地の代表的な巨樹・古木をバスで巡り、樹木医の解説を聞きながら見学します。

日 11月9日(土) 午前8時45分～午後5時(雨天決行)

対 16歳以上の人

内 前橋発着の西毛コース・利根沼田コース、太田発着の吾妻コース・東毛コースの4コース

定 各コース25人(申し込み多数の場合は**抽**)

¥ 3千円(昼食代、保険料など)

受 10月16日(水)まで

申し込み方法 県緑化推進委員会ホームページまたは往復はがき。往復はがきの場合、往信面に参加者全員の住所、氏名、年齢、電話番号、希望コース(第2希望まで)を、返信面に代表者の**印**、住所、氏名を記入してください

※応募は1人1通。1通で2人まで

他 詳しくは県緑化推進委員会のホームページをご覧ください

申・問 県緑化推進委員会(☎027-280-6257 ㊟371-0854 前橋市大渡町1の10の7)

県養蜂協会蜂蜜品質向上共励会

県内の養蜂家が生産した自慢の蜂蜜の審査品評会を実施します。アカシア蜂蜜の他、リンゴ、サクラ、トチなどいくつもの花から集められた百花蜂蜜が出品されます。お気に入りの一品をぜひお買い求めください。

日 10月17日(木) 午前9時40分～午後3時

※生産者による直売は、午後0時30分から販売終了まで

所 県庁(前橋市大手町)

問 県庁米麦畜産課(☎027-226-3114)

ぐんま子どもみらいフォーラム

社会全体で子どもや若者を個人として尊重し、声を聴いていくことの大切さを発信するイベントです。

「ワイワイ考えよう! 声から始まるみんなのみらい」をテーマに、有識者を交えた参加型ディスカッションを行います。子どもや若者、保護者などの参加をお待ちしています。

山本一太の知事コラム 「未来構想フォーラムNext Stage」を開催

群馬県の未来や地域の課題について、市町村長・県民の皆さんと考える「未来構想フォーラム Next Stage」を、3月21日を皮切りに8月28日まで、県内12地域で開催しました。会場には延べ6千人以上の皆さんにご来場いただき、また、県公式YouTubeチャンネル「tsulunos」や「ニコニコ生放送」などの配信でも多くの方にご覧いただきました。

全ての会場で、知事である私から群馬県の未来構想や今後の取り組みについてお話ししました。真剣に聞いてくださる皆さんの反応に大きな手応えを感じました。

また各市町村長とのディスカッション、来場者との意見交換では、皆さんの熱意を感じながら、新しい「群馬モデル」のアイデアやヒントをもらうことができました。

特に来場した高校生の皆さんから積極的に、たくさんの感性豊かな質問や提案をいただき、大変うれしく感じました。

群馬県をもっとワクワク・ドキドキする魅力ある地域にするために、今後も県民の皆さんと対話する機会を大切にしていきます。



市町村長とのディスカッション(前橋会場)



樹齢100年を超える「境高校のトウカエデ」

近代美術館 開館50周年記念 群馬からみる日本の美 戸方庵井上コレクション5つの扉

県の文化振興に広く貢献した高崎市の実業家、井上房一郎は、長年作品を収集し、昭和49年の県立近代美術館開館に際して、国の重要文化財を含む日本・中国の美術作品をまとめて寄贈しました。

本展は、戸方庵井上コレクションの特色ある作品を奥深い日本美術の世界へ誘う扉に見立て、全国各地からお借りした名品の数々と共に5つ

の章から紹介します。

日 11月10日(日)まで 午前9時30分～午後5時

¥ 一般=千円、大学・高校生=500円、中学生以下=無料

他 休館日やその他の情報は、7ページ下「美術館・博物館などの催し」をご覧ください

問 県立近代美術館(☎027-346-5560)

群馬県ふるさと伝統工芸品展・グッドデザインぐんま受賞商品展示会

群馬県の郷土の自然と生活の中で育まれた「ふるさと伝統工芸品」と、デザイン性に優れた県内商品として選定された「グッドデザインぐんま受賞商品」の展示・販売を行います。

日 11月2日(土)～5日(火) 午前10時～午後5時

※5日は4時まで

TOPIC 日本絹の里 企画展「首里織展」～ぐんまの生糸が紡ぐ物語～

豊かな色彩と繊細さが美しい沖縄伝統の染織物。中でも首里織は、群馬県のオリジナル蚕品種の生糸が使われています。紋織からかすりに至るまで、多彩に織られる首里織の魅力と首里と群馬県の養蚕農家とのつながりをご紹介します。

日 10月28日(月)まで 午前9時30分～午後5時

所 県立日本絹の里(高崎市金古町)

¥ 一般=400円、大学・高校生=250円、中学生以下=無料

他 休館日やその他の情報は、7ページ下「美術館・博物館などの催し」をご覧ください

問 県立日本絹の里(☎027-360-6300)

県政情報番組のお知らせ

県の事業や施策、イベント情報など、県政に関する情報をお届けします。

テレビ番組(群馬テレビ)

- 県政インフォメーション(ニュースJUST 6 内)** 毎週月・水・金曜日 午後6時19分頃
- データ放送** 県からの情報を配信しています。群馬テレビにチャンネルを合わせてリモコンの「dボタン」を押してご覧ください

ラジオ番組(エフエム群馬)

- ワイゲルPREF** 毎週月～木曜日 午前8時57分頃
- ぐんま情報トッピング** 毎週月～木曜日 午後5時50分頃

問 県庁メディアプロモーション課(☎027-226-2162)

群馬交響楽団 定期演奏会情報

日程	開演時刻	会場	内容
10月19日(土) 定期演奏会	午後4時(3時開場)	高崎芸術劇場	指揮:デイヴィッド・レイランド テノール:マーク・パドモア 曲目:リムスキー=コルサコフ/交響組曲《シェエラザード》作品35 他
10月21日(月) 東京定期演奏会	午後7時(6時開場)	すみだトリフォニーホール	

問 群馬交響楽団事務局(☎027-322-4316)

スポーツ情報

11月と12月の観戦チケットを特別プレゼント!

群馬グリーンウイングス試合情報

日程	開始時刻	会場	対戦相手
10月14日(月)		桐生ガススポーツセンター	アステモ Astemoリヴァール茨城
10月15日(火)	午後7時5分		
10月26日(土)		いづみ総合公園町民体育館	埼玉上尾メディックス
10月27日(日)	午後2時5分		

問 グリーンウイングスGUNMA(☎027-288-0696)

群馬クレインサンダーズ試合情報

日程	開始時刻	会場	対戦相手
10月19日(土)		オープンハウスアリーナオタ	長崎ヴェルカ
10月20日(日)	午後3時5分		滋賀レイクス
11月2日(土)			

問 群馬プロバスケットボールコミッション(☎0276-50-1962)

ニトリJD.LEAGUE2024 試合情報

日程	開始時刻	会場	対戦チーム
10月18日(金)	午後6時30分		ビックカメラ 対 NEC
10月19日(土)		宇津木スタジアム	ビックカメラ 対 戸田中央
10月20日(日)	午後1時30分		ビックカメラ 対 ホンダ

問 ビックカメラ総務人事部(☎03-3987-8899) ※今月は県内で太陽誘電の試合はありません

ザスパ群馬試合情報

日程	開始時刻	会場	対戦相手
10月20日(日)		正田醤油スタジアム群馬	栃木SC
10月27日(日)	午後2時		徳島ヴォルティス

問 ザスパ(☎027-225-2350)

プレゼント 数独クイズの正解者の中から抽選で、群馬交響楽団定期演奏会(11月23日)のチケット(2枚組み)を5人に、群馬グリーンウイングス(11月30日(土))、(12月1日(日))(ALSOKぐんまアリーナ)のチケット(2枚組み)を各10人にプレゼントします。

所 県庁(前橋市大手町)
¥ 無料
問 県庁地域企業支援課(☎027-226-3358)



5年度ふるさと伝統工芸品展



グッドデザインぐんま大賞作品(5年度)「銘仙茶」

金融・経済講演会「私たちの暮らしとSDGs」

持続可能な未来のための私たちの消費生活についてジャーナリストとして活躍する国谷裕子さんによる講演会を実施します。

日 11月16日(土) 午後2時～3時30分

所 県公社総合ビル(前橋市大渡町)

定 300人先

受 11月8日(金)まで

他 申し込み方法など詳しくは、県金融広報委員会ホームページをご覧ください

問 県金融広報委員会(県庁消費生活課内)(☎027-226-2273)



国谷裕子さん

スクールソーシャルワーカー募集

いじめや不登校、児童虐待、ヤングケアラーなど生徒指導上の課題に対応するため、教育および社会福祉に関する専門的な知識・経験を用いて、児童生徒の置かれたさまざまな環境に働きかけて適切に支援するスクールソーシャルワーカーを募集します。

勤務期間 7年4月1日(火)～8年3月6日(金)

応募資格 7年4月1日現在、69才以下の心身ともに健康で次のいずれかに該当する人

- ・社会福祉士または精神保健福祉士などの福祉に係る資格を有する人
- ・過去に教育または福祉の分野における活動経験の実績などがある人

定 50人程度選

選考方法 書類選考、面接

受 11月1日(金)～11日(月)消

申し込み方法 所定の申込用紙

他 申込用紙はHPからも入手できます

申込用紙配布場所・問 県庁義務教育課(☎027-226-4619 ☎371-8570)

館林美術館企画展「スペインの巨匠・ミロ 版画の宇宙展」

バルセロナに生まれた芸術家ジョアン・ミロは、20世紀を代表するスペインの巨匠です。35歳から一生にわたって制作に取り組み、2500点以上を世に送り出しました。ミロの版画作品に注目します。

日 12月15日(日)まで

¥ 一般=830円、大学・高校生=410円、中学生以下=無料

他 休館日やその他の情報は、7ページ下「美術館・博物館などの催し」をご覧ください

問 県立館林美術館(☎0276-72-8188)



《女と鏡》1956年

© Successió Miró / ADAGP, Paris & JASPAR, Tokyo, 2024 G3555



美術館・博物館などの催し

施設名	10月	11月
①近代美術館 所 高崎市綿貫町 休 月曜日(10/14、28、11/4除く)、10/15、11/5 ☎ 027-346-5560	開館50周年記念 群馬からみる日本の美 戸方庵井上コレクション5つの扉	~11/10
②館林美術館 所 館林市日向町 休 月曜日(10/14、28、11/4除く)、10/15、29、11/5 ☎ 0276-72-8188	スペインの巨匠・ミロ 版画の宇宙	~12/15
③歴史博物館 所 高崎市綿貫町 休 月曜日(10/14、28、11/4除く)、10/15、29、11/5、11/25~12/20 ☎ 027-346-5522	弥生人は二度死ぬー再埋葬ってなに?ー	10/5~11/24
④自然史博物館 所 富岡市上黒岩 休 月曜日(10/14、28、11/4除く)、10/15、29、11/5 ☎ 0274-60-1200	北極と南極ーいきものたちがめぐる海と陸ー	~12/8
⑤土屋文明記念文学館 所 高崎市保渡田町 休 火曜日、10/8~11、14~18 ☎ 027-373-7721	文豪・谷崎潤一郎ー美を追い求めて	10/19~1/26

10月28日(月)は「群馬県民の日」です!

「群馬県民の日」は、県有施設の入館・入園が無料となります。

施設名	10月	11月
⑥日本絹の里 所 高崎市金古町 休 火曜日、10/29~11/1 ☎ 027-360-6300	首里織展~ぐんまの生糸が紡ぐ物語~ ~10/28	手まり展 ~絨彩でかがる美しき立体世界~ 11/2~12/16
⑦ぐんま昆虫の森 所 桐生市新里町 休 月曜日(10/14、28、11/4除く)、10/15、10/29~11/1、5 ☎ 0277-74-6441	季節展「秋の野山の昆虫展」 ~10/28 企画展「たのしい昆虫飼育 Part 2」 ~10/28	「虫の絵」作品展 11/2~12/22
⑧ぐんま天文台 所 高山村中山 休 月曜日(10/14、28、11/4除く)、10/15、29、11/5 ☎ 0279-70-5300	月を見よう 10/13 県民の日 記念事業 10/28 「宇宙・私の夢」児童絵画展 10/11~12/17	双眼鏡で 月を見よう 天体を探そう 11/10 11/30
共通事項 時間 ①~⑥…午前9時30分~午後5時(①~⑤の入館は4時30分まで)、⑦…午前9時30分~午後4時30分(入園は4時まで)、⑧…午前10時~午後5時、土・日曜日、祝日 午後6時~10時(入館はそれぞれ30分前まで) ※11月からは閉館時刻・夜間が1時間早まります 料金 中学生以下は無料。その他はお問い合わせください ※障害者手帳などをお持ちの方とその介護者(1人)は無料です。証明できるものをお持ちください ※休館日・開館時間など、詳しくは事前に各施設へお問い合わせください		

「群馬県民の日」を記念して、県内外各地で施設の無料(割引)開放、イベント、プレゼント配布が行われます。HPに記念事業の一覧を掲載していますので、ぜひご覧ください



▲詳しくはこちら

ガイド おでかけGuide

※「心にググッと観光ぐんま」(https://gunma-kanko.jp)などに掲載されている観光情報の一部を紹介しします。詳しくはお問い合わせください

敷島公園 秋のバラフェスタ

秋のバラは花の色が鮮やかで、香りも強いのが特徴です。色とりどりのバラと甘い香りをお楽しみください。日没後は午後8時30分までライトアップされ、昼間とは違う幻想的な花々を眺めることができます。

- 日 10月19日(土)~11月10日(日)
- 所 敷島公園門倉テクノばら園(前橋市敷島町)
- 料 無料
- 問 前橋市ばら園管理事務所
- ☎ 027-232-2891



観光ぐんま写真館提供

上毛野はにわの里公園 古墳祭り

味噌こんにゃくや古代米などの無料配布、勾玉作りの体験イベントなどを開催します。また会場近くの二子山古墳では、10月中旬に約30万本のコスモスの花が満開を迎えます。コスモス畑を散策して、いにしえを感じてください。

- 日 10月19日(土) 午前10時~午後3時
- 所 上毛野はにわの里公園(高崎市井出町)
- 問 かみつけの里博物館
- ☎ 027-373-8880



かみつけの里博物館提供

大光院 関東菊花大会

大光院境内の特設会場を舞台に、関東圏内の愛好家が丹精込めて育てた作品約200点を展示します。色とりどりの菊花をお楽しみください。

- 日 10月25日(金)~11月25日(月)
- 所 大光院(太田市金山町)
- 料 無料
- 問 関東菊花大会実行委員会(太田市観光交流課内)
- ☎ 0276-47-1833



たくみの里 豊楽まつり

自家製の豊楽みそのすくい取りやリンゴの皮むき大会などの催しの他「オーガニックマルシェ」なども開催します。たくみの里の秋の風物詩・大烏天狗神輿が、宿場通りを練り歩く様は圧巻です。

- 日 10月26日(土)、27日(日) 午前10時~午後3時
- 所 道の駅たくみの里(みなかみ町須川)
- 問 道の駅たくみの里
- ☎ 0278-64-2210



みなかみ町観光協会提供

おたよりコーナー



クロスワードパズル応募時に寄せられたご意見・ご感想を紹介しします

◆ 月初めに何か目標を立てたいと考えていたところ、特集でG-WALK+が紹介されていました。興味が湧いたので早速登録しました。スマホの機能と連携し、歩数や歩いた距離を簡単に確認できるのはありがたいです。まずはウォーキングから始め、目標達成を目指したいです。(館林市 33歳)

◆ 本が好きで図書館にもよく足を運びます。図書館のバックヤードなどが気になっていたところtsulunus PLUSで図書館の特集を見つけ、興味深く読みました。それぞれの施設の魅力が詰まっていたとても面白かったです。これからも図書館巡りを楽しみながら、新たな発見をしていきたいです。(高崎市 14歳)

※掲載された人には、ぐんまちゃんジッパーコインケースをプレゼントしします

県人口	1,890,875人(対前月:-194人)		
男	936,365人	女	954,510人
出生	965人	死亡	2,152人
世帯数	832,478世帯		
県移動人口調査 令和6年8月1日現在			
※出生・死亡は7月1日~31日			

抽選で賞品をプレゼント!

数独クイズ

正解者の中から抽選で「県有施設の無料ご招待券(2枚組み)」などを各5人にプレゼントしします

	6	5		3	7	1	4	
	2	9		1	6	5	3	8
4					8	2	7	6
3	7			4	5			
		8	1	6	2	3		
			7	9			2	4
2	9	4	3					5
1	3	6	5	7		4	8	
	8	7	6	2		9	1	

パズル制作/ニコリ

進め方

- ①まだ数字の入っていないマスに1から9までの数字のどれかを1つずつ入れましょう。0(ゼロ)は使いません
- ②縦列(9列)、横列(9列)、太線で囲まれた3×3のブロック(9つ)のどれにも、1から9までの数字が1つずつ入るようにします
- ③縦・横・ブロックの中で、同じ数字が重複して入ることはありません

問題

二重枠に入った2つの数字の合計はいくつになるでしょう?

解き方のヒント

中央のブロックにまだ入っていないのは3と8です。3は左の空きマスに入れると、縦の列で数字が重複してしまいます。このように確実に決まるところから解いていきましょう

応募方法

はがき、ファクス、Eメールまたは「ぐんま電子申請受付システム(LoGoフォーム)」。①クイズの答え ②郵便番号 ③住所 ④氏名(ふりがな) ⑤年齢 ⑥今月のぐんま広報へのご意見・ご感想 ⑦希望の賞品名を書いてください(Eメールは件名に「数独クイズ10月」と記入してください)

応募先

- はがき 〒371-8570 メディアプロモーション課 数独クイズ係
- ファクス 027-243-3600
- Eメール crossword@pref.gunma.lg.jp
- 電子申請 https://logoform.jp/f/jm5HL(上図から読み取れます。HPにもリンクを掲載しています)



応募期限

10月16日(水) 閉 ※ファクス、Eメール、電子申請は16日送信分まで

賞品

※次の中から希望のものを1つ明記してください
近代美術館、館林美術館、歴史博物館、自然史博物館、土屋文明記念文学館、日本絹の里、ぐんま天文台、ぐんま昆虫の森、ぐんまちゃんトートバッグ、ぐんまちゃんエコバッグ、ぐんまちゃんグッズ、ぐんまちゃんミニマスコット、ぐんまちゃんアクリルキーホルダー(ぐんま広報限定)、群馬グリーンウイングス(11月30日)・(12月1日)(各10人)、群馬交響楽団定期演奏会(11月23日)
※当選者の発表は、賞品の発送をもって代えさせていただきます

今月は特別プレゼントがあります!

9月号の答えは「トショカン(図書館)」でした。応募総数は1919通でした。たくさんのご応募・ご意見をありがとうございました。

広告の内容に関する一切の責任は、広告主に帰属するものです。この広告内容を県が推奨・保証等するものではありません