

様式第十四（第五十八条第四項関係）

形質変更時要届出区域台帳

群馬県

整理番号	整-2017-6	指定年月日・指定番号	平成29年12月19日・形-24号	所在地	桐生市浜松町二丁目77番52	
調製・訂正年月日	平成29年12月1日調製／令和6年3月7日訂正					
形質変更時要届出区域の概況	プラスチック製品製造工場跡地				面積	971.52 m ²
法第14条第3項の規定に基づき指定された形質変更時要届出区域にあつては、その旨	土地所有者の意向等により、法第14条第3項の規定に基づき指定した。					
土壌汚染のおそれの把握等、試料採取等を行う区画の選定等又は試料採取等を省略した土壌汚染状況調査の結果により指定された形質変更時要届出区域にあつては、その旨及び当該省略の理由	-					
汚染の除去等の措置が講じられた形質変更時要届出区域にあつては、その旨及び当該汚染の除去等の措置	-					
第58条第4項第9号から第11号までに該当する区域にあつては、その旨	-					
形質変更時要届出区域内の土壌の汚染状態	報告受理年月日	指定に係る特定有害物質の種類		適合しない基準項目		指定調査機関の名称
	平成29年7月25日	鉛及びその化合物		含有量基準・溶出量基準・第二溶出量基準		株式会社オオバ東京支店
	平成29年7月25日	砒素及びその化合物		含有量基準・溶出量基準・第二溶出量基準		株式会社オオバ東京支店
				含有量基準・溶出量基準・第二溶出量基準		
土地の形質の変更の実施状況	届出(着手)時期	完了時期	土地の形質の変更の種類	実施者	土壌搬出	汚染土壌の処理方法
					有・無	
					有・無	
					有・無	

備考 1 この用紙の大きさは、日本工業規格A4とすること。

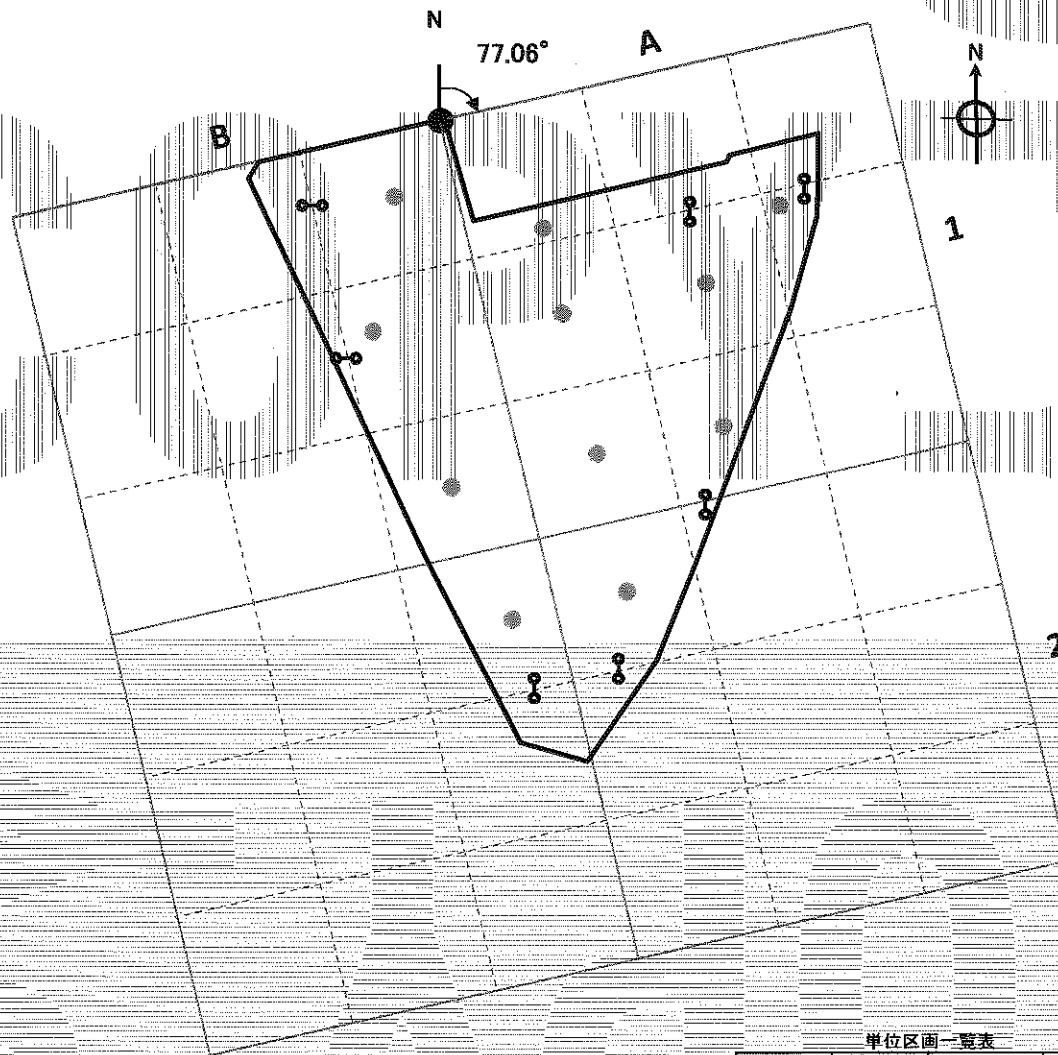
2 「形質変更時要届出区域内の土壌の汚染状態」については、土壌その他の試料の採取を行った日、当該試料の測定の結果等を記載した書類を添付すること。

土壌汚染状況調査における試料採取地点等(図1-1)

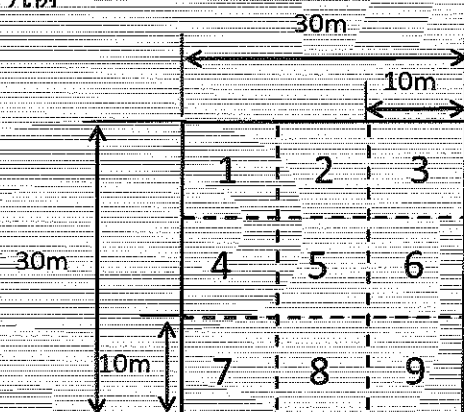
所在地 : 桐生市浜松町二丁目77番52

調査物質: クロロエチレン、四塩化炭素、1,2-ジクロロエタン、1,1-ジクロロエチレン、シス-1,2-ジクロロエチレン、1,3-ジクロロプロペン、ジクロロメタン、テトラクロロエチレン、1,1,1-トリクロロエタン、1,2-トリクロロエタン、トリクロロエチレン、ベンゼン

調査方法: 土壌ガス調査



凡例



- 敷地境界
- 試料採取の実施地点
- ⊗ 統合区画

単位区画一覧表

区画番号等	面積(m ²)	統合後の区画の名称	統合後の面積(m ²)
A1-1	30.11	-	-
A1-2	29.12	-	-
A1-5	98.85	A1-5	127.97
A1-3	14.35	-	-
A1-6	18.73	A1-6	33.08
A1-4	100.00	-	-
A1-7	100.00	-	-
A1-8	56.01	A1-8	60.59
A2-2	4.58	-	-
A2-1	86.92	A2-1	103.30
A2-4	16.38	-	-
B1-2	28.65	-	-
B1-3	100.00	B1-3	128.65
B1-5	9.12	-	-
B1-6	99.99	B1-6	109.11
B1-9	88.43	-	-
B2-3	66.62	-	-
B2-6	23.66	B2-3	90.28

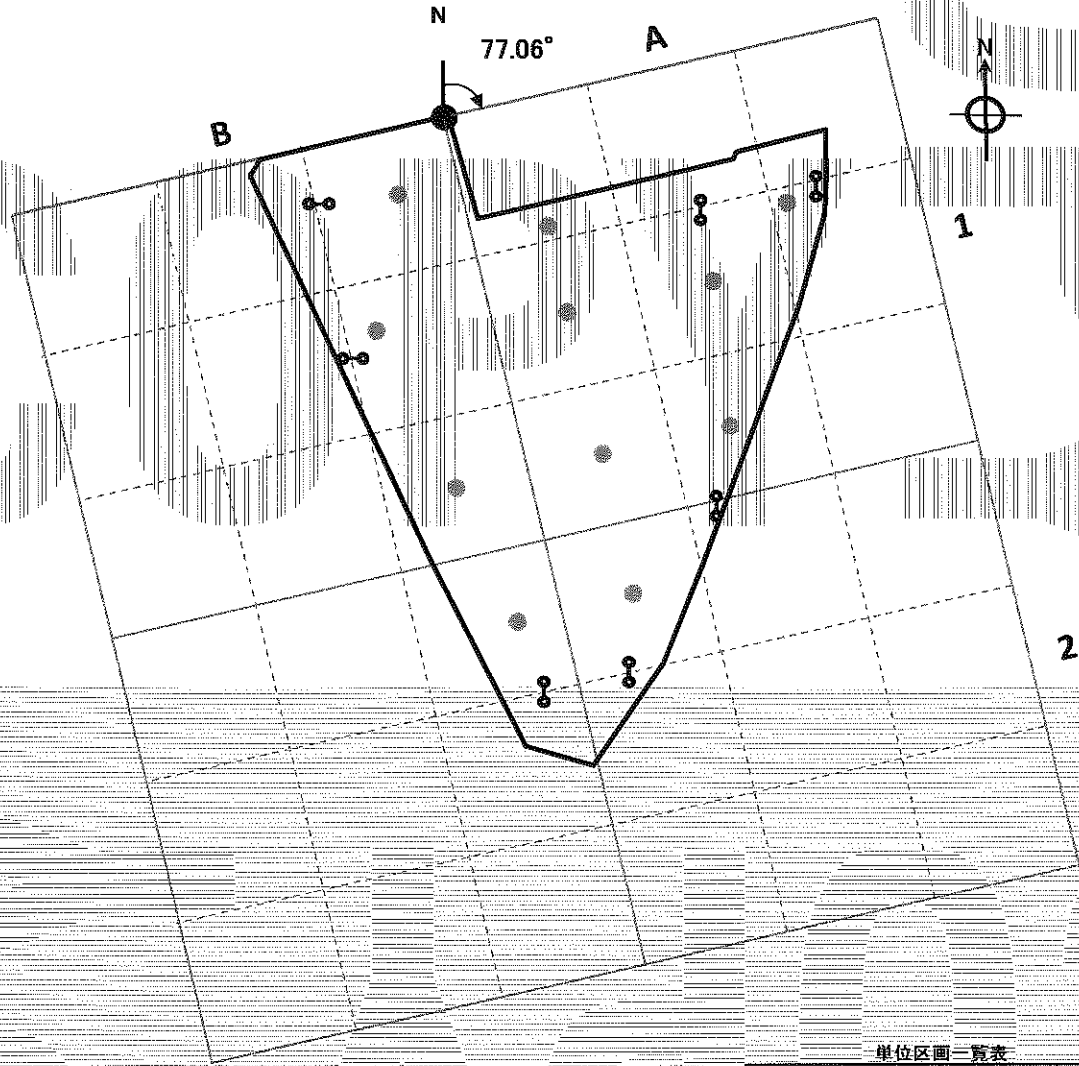
平成29年12月19日調製

土壤汚染状況調査における試料採取地点等(図1-2)

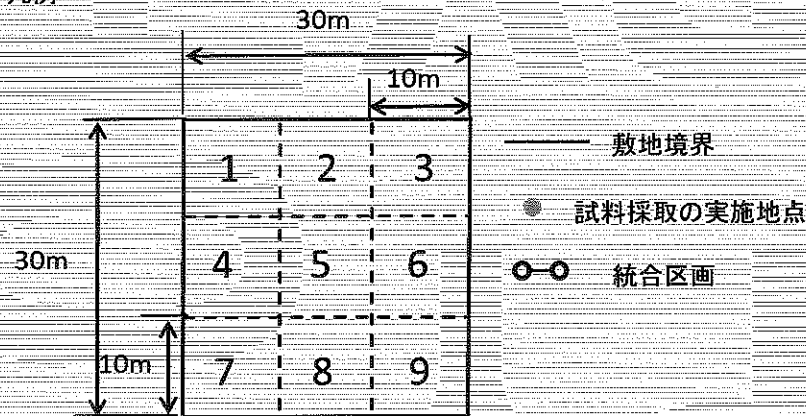
所在地 : 桐生市浜松町二丁目77番52

調査物質 : 鉛及びその化合物

調査方法 : 土壌溶出量調査、土壌含有量調査



凡例



単位区画一覧表

区画番号等	面積 (㎡)	統合後の区画 の名称	統合後の 面積 (㎡)
A1-1	30.11		
A1-2	29.12		
A1-5	98.85	A1-5	127.97
A1-3	14.35		
A1-6	18.73	A1-6	33.08
A1-4	100.00		
A1-7	100.00		
A1-8	56.01	A1-8	60.39
A2-2	4.58		
A2-1	86.92	A2-1	103.30
A2-4	16.38		
B1-2	28.65		
B1-3	100.00	B1-3	128.65
B1-5	9.12		
B1-6	99.99	B1-6	109.11
B1-9	88.43		
B2-3	66.62		
B2-6	23.66	B2-3	90.28

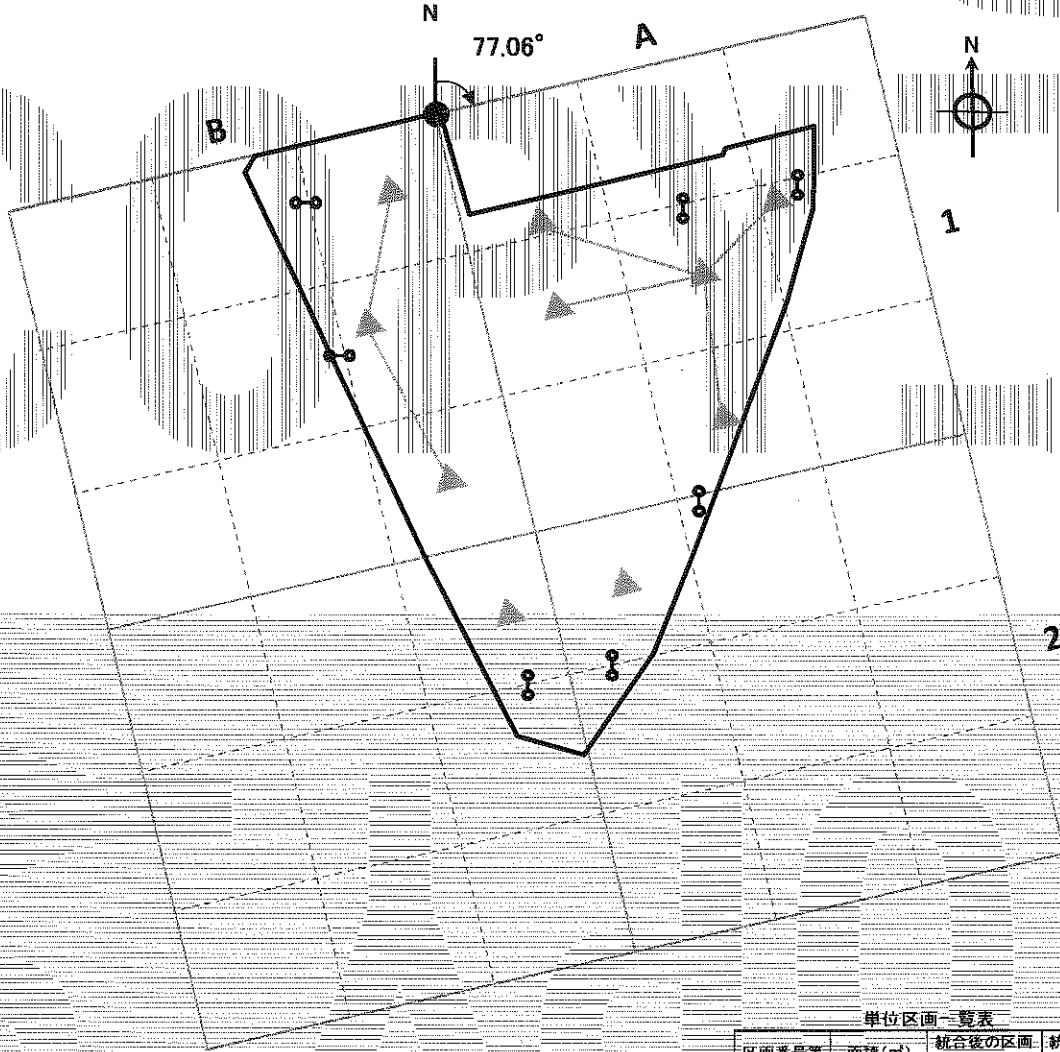
平成29年12月19日調製

土壤汚染状況調査における試料採取地点等(図1-3)

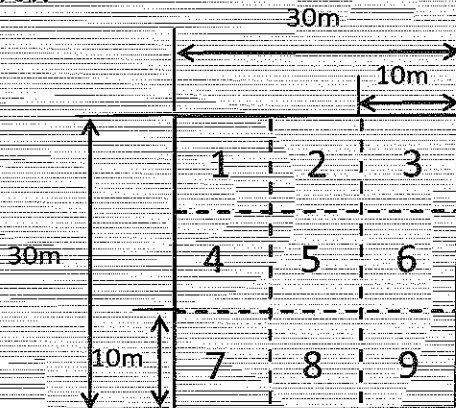
所在地：桐生市浜松町二丁目77番52

調査物質：カドミウム及びその化合物、六価クロム化合物、シアン化合物、水銀及びその化合物、アルキル水銀化合物、セレン及びその化合物、砒素及びその化合物、ふっ素及びその化合物、ほう素及びその化合物、シマジン、チオベンカルブ、チウラム、ポリ塩化ビフェニル、有機りん化合物

調査方法：土壤溶出量調査



凡例



単位区画一覧表

区画番号等	面積(m ²)	統合後の区画の名称	統合後の面積(m ²)
A1-1	30.11	A1-5	127.97
A1-2	29.12		
A1-5	98.85		
A1-3	14.35		
A1-6	18.73		
A1-4	100.00	A1-6	33.08
A1-7	109.09		
A1-8	56.01	A1-8	60.59
A2-2	4.58	A2-1	103.30
A2-1	86.92		
A2-4	16.38		
B1-2	28.65	B1-3	128.65
B1-3	100.00		
B1-5	9.12	B1-6	109.11
B1-6	99.99		
B1-9	88.43		
B2-3	56.62	B2-3	90.28
B2-6	23.66		

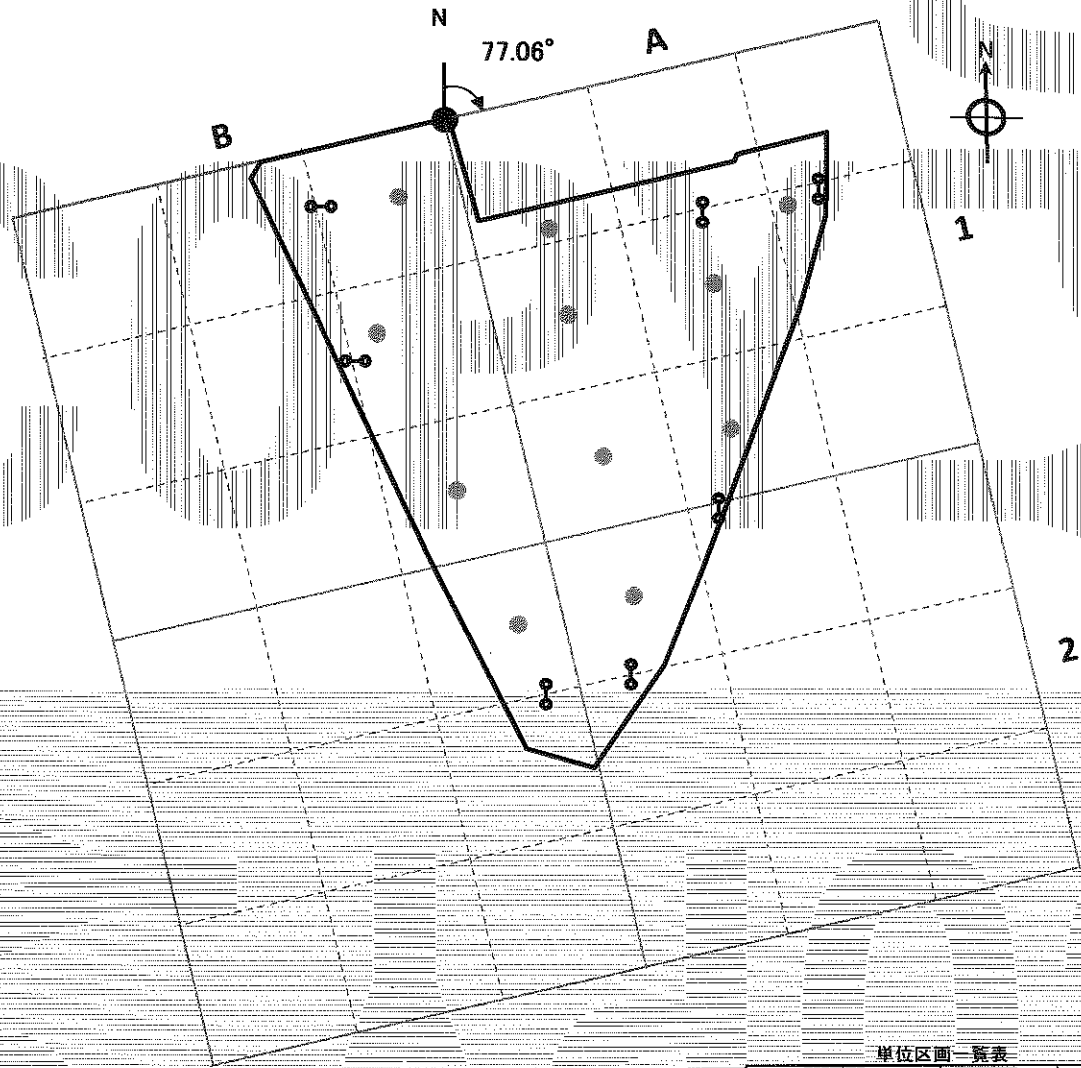
平成29年12月19日調製

土壤汚染状況調査における試料採取地点等(図1-4)

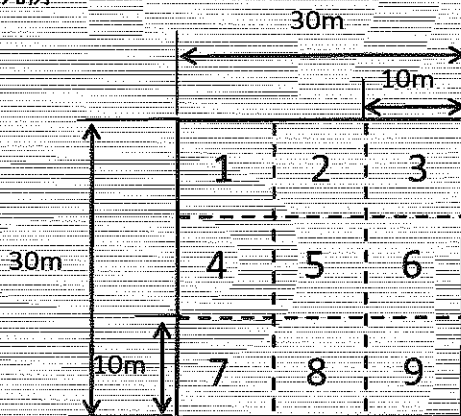
所在地 : 桐生市浜松町二丁目77番52

調査物質 : 砒素及びその化合物

調査方法 : 土壤溶出量調査、土壤含有量調査



凡例



—— 敷地境界

● 試料採取の実施地点

○ ○ 統合区画

単位区画一覧表

区画番号等	面積(m ²)	統合後の区画の名称	統合後の面積(m ²)
A1-1	30.11	-	-
A1-2	29.12	-	-
A1-5	98.85	A1-5	127.97
A1-3	14.35	-	-
A1-6	18.73	A1-6	33.08
A1-4	100.00	-	-
A1-7	100.00	-	-
A1-8	56.01	A1-8	60.59
A2-2	4.58	-	-
A2-1	86.92	A2-1	103.30
A2-4	16.38	-	-
B1-2	28.65	B1-3	128.65
B1-3	100.00	-	-
B1-5	9.12	B1-6	109.11
B1-6	99.99	-	-
B1-9	88.43	-	-
B2-3	66.62	B2-3	90.28
B2-6	23.66	-	-

平成29年12月19日調製

土壤汚染状況調査における調査結果

表1 土壤ガス調査結果一覧表

(単位:volppm)

試料採取地点	クロロエチレン	四塩化炭素	1,2-ジクロロエタン	1,1-ジクロロエチレン	cis-1,2-ジクロロエチレン	1,3-ジクロロプロペン	ジクロロメタン	テトラクロロエチレン	1,1,1-トリクロロエタン	1,1,2-トリクロロエタン	トリクロロエチレン	ベンゼン
試料採取日	H29.5.9	H29.12.13	H29.12.13	H29.12.13	H29.12.13	H29.12.13	H29.12.13	H29.12.13	H29.12.13	H29.12.13	H29.12.13	H29.12.13
A1-1	<0.1	<0.1	<0.1	<0.1	<0.1	<0.1	<0.1	<0.1	<0.1	<0.1	<0.1	<0.05
A1-4	<0.1	<0.1	<0.1	<0.1	<0.1	<0.1	<0.1	<0.1	<0.1	<0.1	<0.1	<0.05
A1-5	<0.1	<0.1	<0.1	<0.1	<0.1	<0.1	<0.1	<0.1	<0.1	<0.1	<0.1	<0.05
A1-6	<0.1	<0.1	<0.1	<0.1	<0.1	<0.1	<0.1	<0.1	<0.1	<0.1	<0.1	<0.05
A1-7	<0.1	<0.1	<0.1	<0.1	<0.1	<0.1	<0.1	<0.1	<0.1	<0.1	<0.1	<0.05
A1-8	<0.1	<0.1	<0.1	<0.1	<0.1	<0.1	<0.1	<0.1	<0.1	<0.1	<0.1	<0.05
A2-1	<0.1	<0.1	<0.1	<0.1	<0.1	<0.1	<0.1	<0.1	<0.1	<0.1	<0.1	<0.05
B1-3	<0.1	<0.1	<0.1	<0.1	<0.1	<0.1	<0.1	<0.1	<0.1	<0.1	<0.1	<0.05
B1-6	<0.1	<0.1	<0.1	<0.1	<0.1	<0.1	<0.1	<0.1	<0.1	<0.1	<0.1	<0.05
B1-9	<0.1	<0.1	<0.1	<0.1	<0.1	<0.1	<0.1	<0.1	<0.1	<0.1	<0.1	<0.05
B2-3	<0.1	<0.1	<0.1	<0.1	<0.1	<0.1	<0.1	<0.1	<0.1	<0.1	<0.1	<0.05

表2 土壤溶出量調査結果報告書

(単位:mg/L)

試料採取地点	カドミウム及びその化合物	六価クロム化合物	シアン化合物	水銀及びその化合物	アルキル水銀化合物	セレン及びその化合物	鉛及びその化合物	砒素及びその化合物	砒素及びその化合物(汚染範囲確定調査)	ふっ素及びその化合物	ほう素及びその化合物	シマジン	チオベンカルブ	チウラム	ポリ塩化ビフェニル	有機りん化合物
溶出量基準	0.01以下	0.05以下	検出されないこと	0.0005以下	検出されないこと	0.01以下	0.01以下	0.01以下	0.01以下	0.8以下	1以下	0.003以下	0.02以下	0.006以下	検出されないこと	検出されないこと
第二溶出量基準	0.3以下	1.5以下	1以下	0.005以下	検出されないこと	0.3以下	0.3以下	0.3以下	0.3以下	24以下	30以下	0.03以下	0.2以下	0.06以下	0.003以下	1以下
試料採取日	H28.12.13	H28.12.13	H28.12.13	H28.12.13	H28.12.13	H28.12.13	H29.5.9	H28.12.13	H29.5.9	H28.12.13	H28.12.13	H28.12.13	H28.12.13	H28.12.13	H28.12.13	H28.12.13
A1-1	—	—	—	—	—	—	—	—	0.021	—	—	—	—	—	—	—
A1-4	—	—	—	—	—	—	—	—	0.035	—	—	—	—	—	—	—
A1-5	<0.001	<0.02	不検出	<0.0005	不検出	<0.001	—	0.013	0.011	0.12	<0.1	<0.0003	<0.002	<0.0006	不検出	不検出
A1-6	—	—	—	—	—	—	—	—	0.032	—	—	—	—	—	—	—
A1-8	—	—	—	—	—	—	—	—	0.027	—	—	—	—	—	—	—
A1-7	—	—	—	—	—	—	—	—	0.014	—	—	—	—	—	—	—
A2-1	<0.001	<0.02	不検出	<0.0005	不検出	<0.001	—	0.020	0.011	0.17	<0.1	<0.0003	<0.002	<0.0006	不検出	不検出
B1-3	—	—	—	—	—	—	—	—	0.066	—	—	—	—	—	—	—
B1-6	<0.001	<0.02	不検出	<0.0005	不検出	<0.001	—	0.024	0.015	0.12	<0.1	<0.0003	<0.002	<0.0006	不検出	不検出
B1-9	—	—	—	—	—	—	—	—	0.014	—	—	—	—	—	—	—
B2-3	<0.001	<0.02	不検出	<0.0005	不検出	<0.001	—	0.028	0.018	0.12	<0.1	<0.0003	<0.002	<0.0006	不検出	不検出

表3 土壤含有量調査結果報告書

(単位:mg/kg)

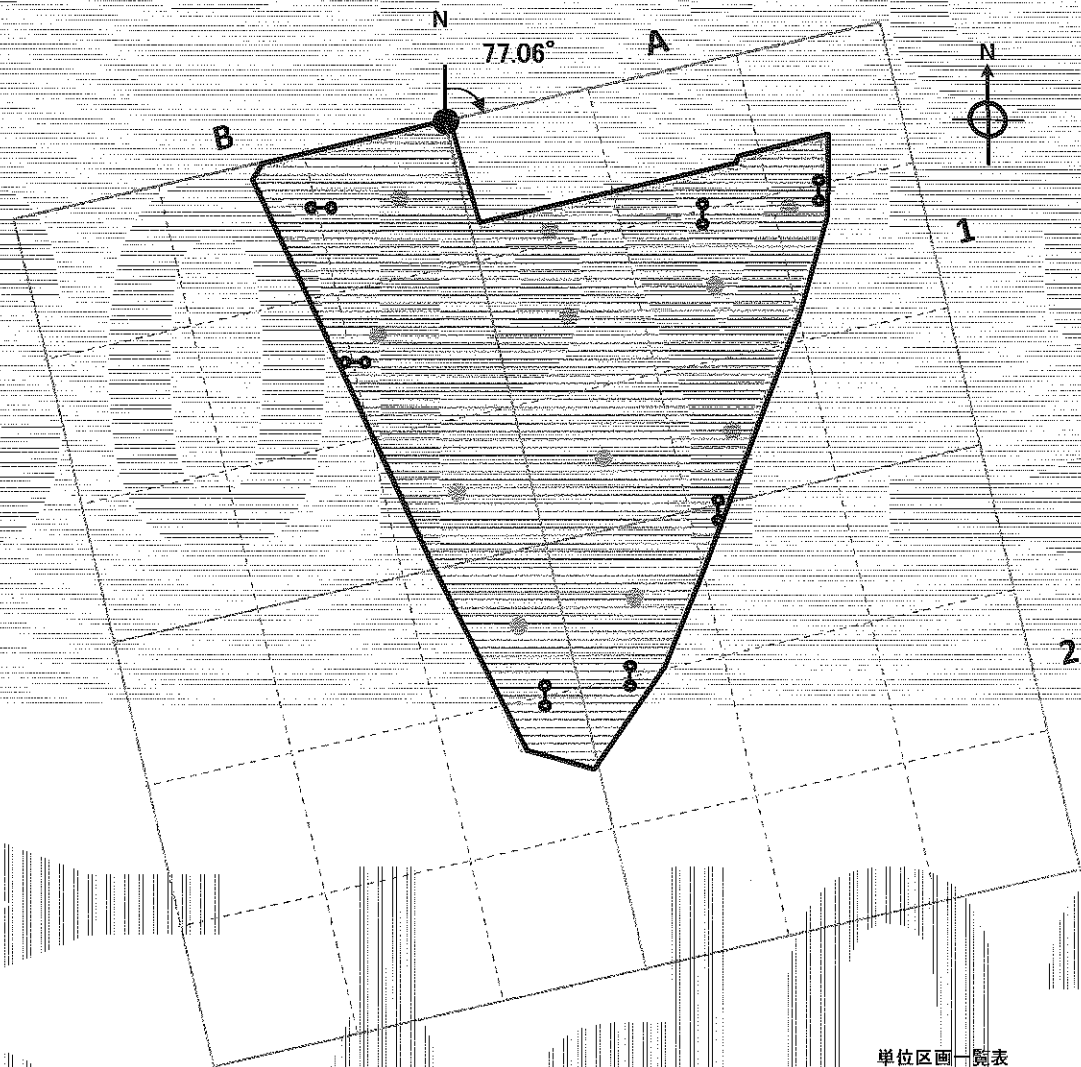
試料採取地点	カドミウム及びその化合物	六価クロム化合物	シアン化合物	水銀及びその化合物	セレン及びその化合物	鉛及びその化合物	砒素及びその化合物	ふっ素及びその化合物	ほう素及びその化合物
含有量基準	150以下	250以下	50以下	15以下	150以下	150以下	150以下	4000以下	4000以下
試料採取日	H28.12.13	H28.12.13	H28.12.13	H28.12.13	H28.12.13	H29.5.9	H28.12.13	H28.12.13	H28.12.13
A1-1	—	—	—	—	—	—	—	—	—
A1-4	—	—	—	—	—	—	—	—	—
A1-5	1	<25	<2	0.1	<5	—	14	86	31
A1-6	—	—	—	—	—	—	—	—	—
A1-8	—	—	—	—	—	—	—	—	—
A1-7	—	—	—	—	—	—	—	—	—
A2-1	1	<25	<2	0.2	<5	—	14	62	29
B1-3	—	—	—	—	—	—	—	—	—
B1-6	1	<25	<2	0.2	<5	—	14	61	30
B1-9	—	—	—	—	—	—	—	—	—
B2-3	1	<25	<2	0.1	<5	—	16	83	32

区域指定状況(図2-1)

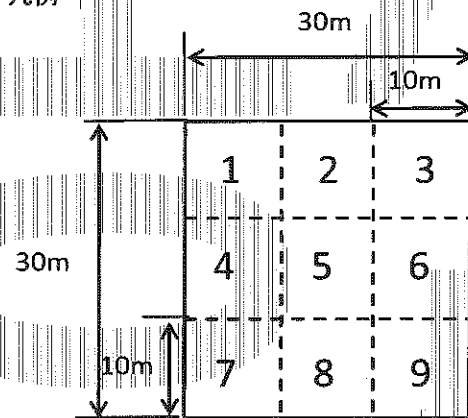
所在地 桐生市浜松町二丁目77番52

調査物質:鉛及びその化合物

調査方法:土壌溶出量調査



凡例



— 敷地境界

● 試料採取の実施地点

○—○ 統合区画

▨ 形質変更時
要届出区域

単位区画一覧表

区画番号等	面積(m ²)	統合後の区画 の名称	統合後の 面積(m ²)
A1-1	30.11	-	-
A1-2	29.12	-	-
A1-5	98.85	A1-5	127.97
A1-3	14.35	-	-
A1-6	18.73	A1-6	83.08
A1-4	100.00	-	-
A1-7	100.00	-	-
A1-8	56.01	A1-8	60.59
A2-2	4.58	-	-
A2-1	86.92	A2-1	103.30
A2-4	16.38	-	-
B1-2	28.65	B1-3	128.65
B1-3	100.00	-	-
B1-5	9.12	-	-
B1-6	99.99	B1-6	109.1
B1-9	88.43	-	-
B2-3	66.62	B2-3	90.28
B2-6	23.66	-	-

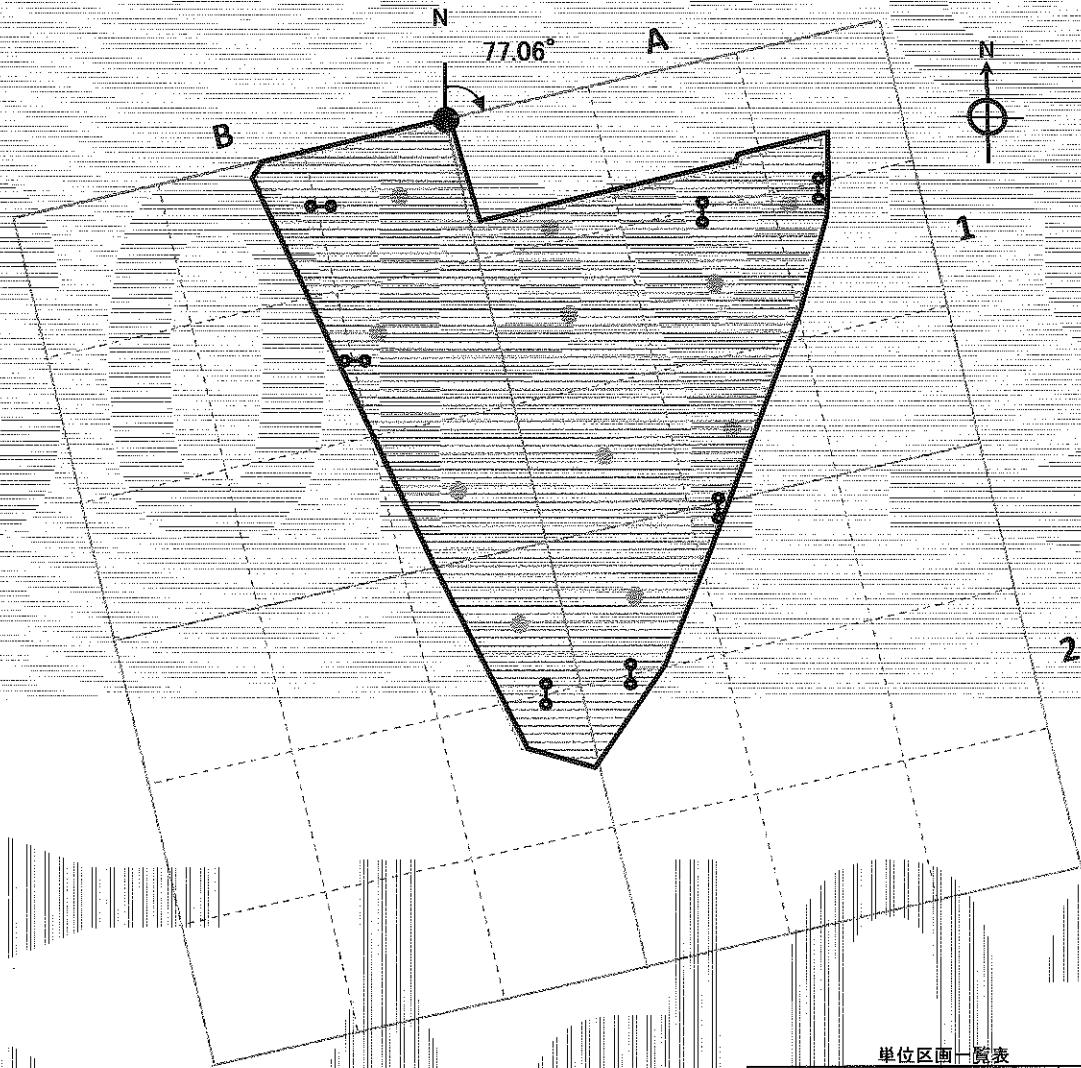
平成29年12月19日調製

区域指定状況(図2-2)

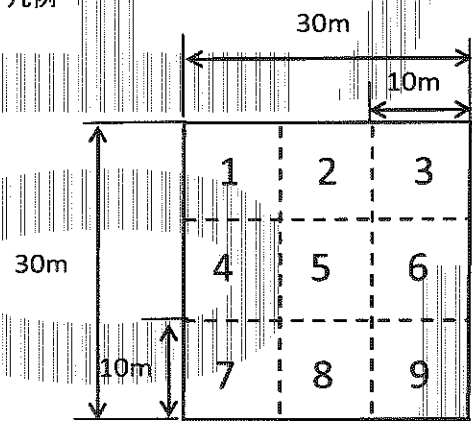
所在地：桐生市浜松町二丁目77番52

調査物質：鉛及びその化合物

調査方法：土壌含有量調査



凡例



- 敷地境界
- 試料採取の実施地点
- 統合区画
- ▨ 形質変更時
要届出区域

単位区画一覧表

区画番号等	面積 (㎡)	統合後の区画 の名称	統合後の 面積 (㎡)
A1-1	30.11	-	-
A1-2	29.12	A1-5	127.97
A1-5	98.85		
A1-3	4.35		
A1-6	8.73	A1-6	33.08
A1-4	100.00	-	-
A1-7	100.00	-	-
A1-8	56.01	A1-8	60.59
A2-2	4.58	A2-1	103.30
A2-1	86.92		
A2-4	16.38		
B1-2	28.65	B1-3	128.65
B1-3	100.00		
B1-5	9.12		
B1-6	99.99	B1-6	109.11
B1-9	88.43	-	-
B2-3	66.62	B2-3	90.28
B2-6	23.66		

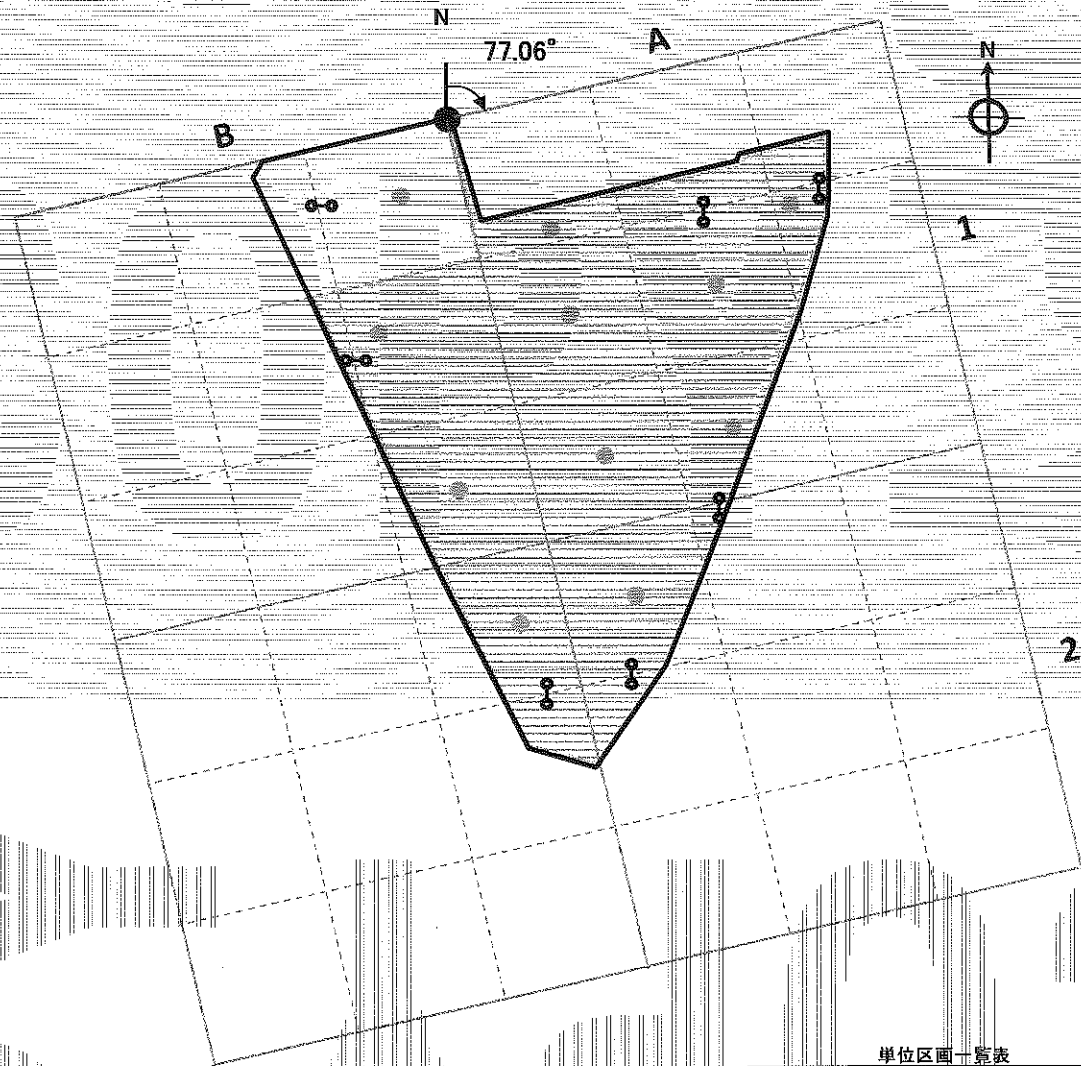
平成29年12月19日調製

区域指定状況(図2-3)

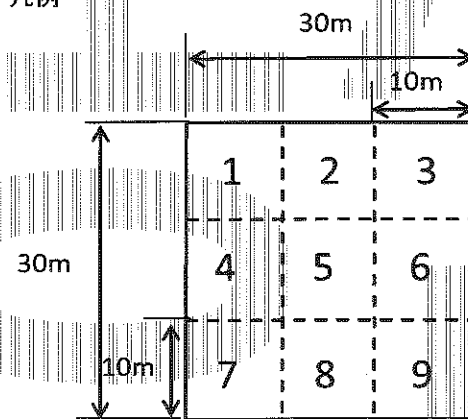
所在地：桐生市浜松町二丁目77番52

調査物質：砒素及びその化合物

調査方法：土壌溶出量調査



凡例



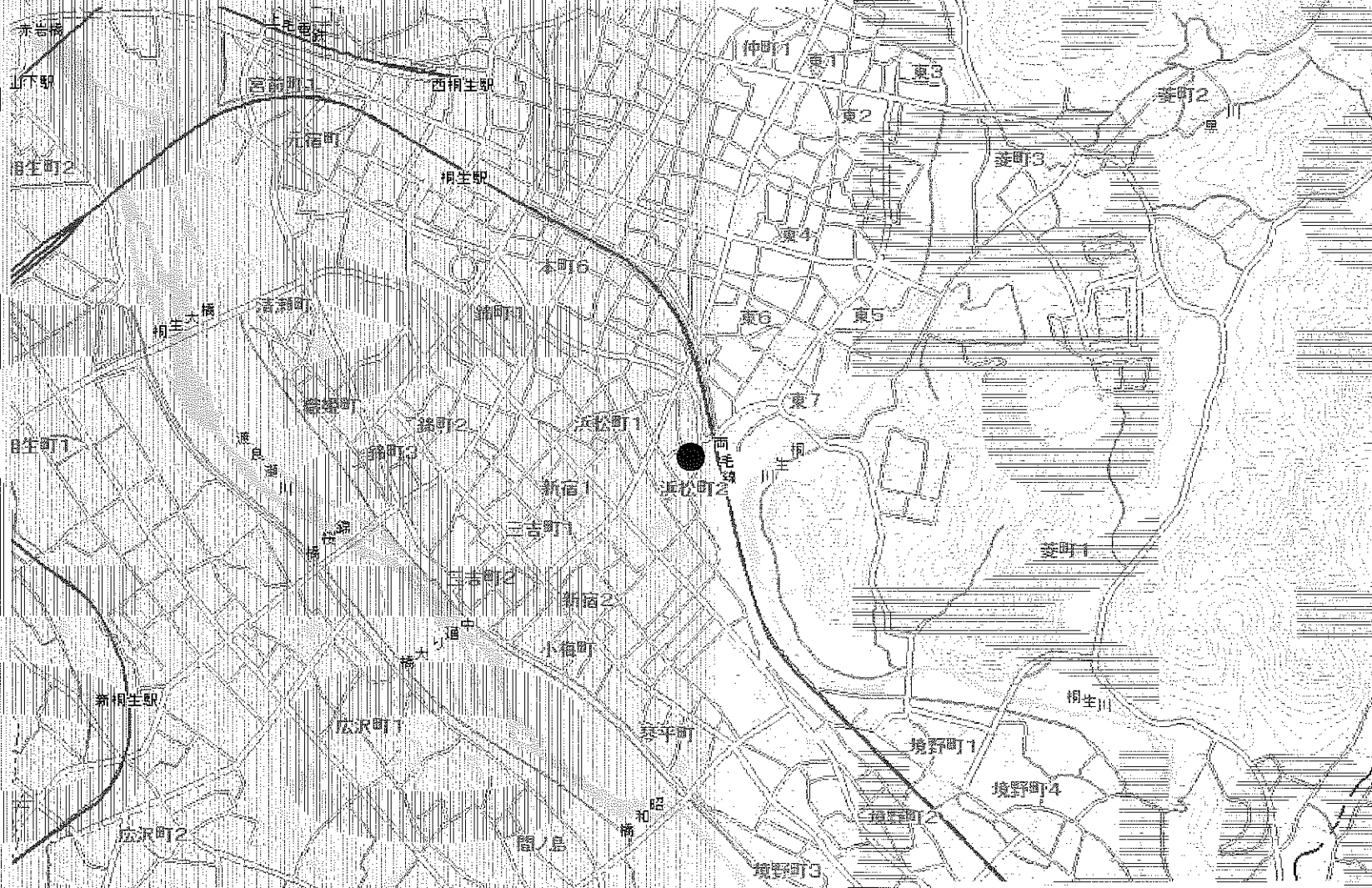
- 敷地境界
- 試料採取の実施地点
- 統合区画
- ▨ 形質変更時
要届出区域

単位区画一覧表

区画番号等	面積 (㎡)	統合後の区画 の名称	統合後の 面積 (㎡)
A1-1	30.11	-	-
A1-2	29.12	-	-
A1-5	98.85	A1-5	127.47
A1-3	14.35	-	-
A1-6	18.73	A1-6	33.08
A1-4	100.00	-	-
A1-7	100.00	-	-
A1-8	56.01	A1-8	60.59
A2-2	4.58	-	-
A2-1	86.92	A2-1	103.30
A2-4	16.38	-	-
B1-2	28.65	-	-
B1-3	100.00	B1-3	128.65
B1-5	9.12	-	-
B1-6	99.99	B1-6	109.11
B1-9	88.43	-	-
B2-9	66.62	-	-
B2-6	23.66	B2-3	90.28

平成29年12月19日調製

指定区域の周辺の地図(図3)



(平成29年12月19日調製)