

令和6年度

群馬県民有林造林補助事業
予定標準単価

令和6年6月10日

群馬県環境森林部 森林局 林政課

令和6年度 公共造林事業標準単価

再造林（団地化促進施業）標準単価（一般用）

1ha当たり

| 植栽本数 | | スギ (普通苗) | ヒノキ (普通苗) | カラマツ (普通苗) |
|------------------|---|-------------|--------------|---------------|
| 1,500 ~ 1,799 | 再 | 756,000 | 757,000 | 717,000 |
| 1,800 ~ 2,099 | 再 | 857,000 | 859,000 | 810,000 |
| 2,100 ~ 2,399 | 再 | 959,000 | 961,000 | 904,000 |
| 2,400 ~ 2,699 | 再 | 1,061,000 | 1,063,000 | 998,000 |
| 2,700 ~ 2,999 | 再 | 1,162,000 | 1,165,000 | 1,092,000 |
| 3,000 ~ | 再 | 1,264,000 | 1,267,000 | 1,186,000 |

再造林（団地化促進施業）標準単価（請負用）

1ha当たり

| 植栽本数 | | スギ (普通苗) | ヒノキ (普通苗) | カラマツ (普通苗) |
|------------------|---|-------------|--------------|---------------|
| 1,500 ~ 1,799 | 再 | 799,700 | 800,800 | 760,100 |
| 1,800 ~ 2,099 | 再 | 904,200 | 906,400 | 856,900 |
| 2,100 ~ 2,399 | 再 | 1,009,800 | 1,012,000 | 954,800 |
| 2,400 ~ 2,699 | 再 | 1,115,400 | 1,117,600 | 1,052,700 |
| 2,700 ~ 2,999 | 再 | 1,221,000 | 1,224,300 | 1,149,500 |
| 3,000 ~ | 再 | 1,325,500 | 1,329,900 | 1,247,400 |

※ 標準単価（労務費、資材費、共通仮設費）に消費税を含む。地方公共団体、公益法人等（特定収入割合が5%以上）が請負により実施するものに対応する。

再造林（団地化促進施業）標準単価（原則課税）

1ha当たり

| 植栽本数 | | スギ (普通苗) | ヒノキ (普通苗) | カラマツ (普通苗) |
|------------------|---|-------------|--------------|---------------|
| 1,500 ~ 1,799 | 再 | 727,000 | 728,000 | 691,000 |
| 1,800 ~ 2,099 | 再 | 822,000 | 824,000 | 779,000 |
| 2,100 ~ 2,399 | 再 | 918,000 | 920,000 | 868,000 |
| 2,400 ~ 2,699 | 再 | 1,014,000 | 1,016,000 | 957,000 |
| 2,700 ~ 2,999 | 再 | 1,110,000 | 1,113,000 | 1,045,000 |
| 3,000 ~ | 再 | 1,205,000 | 1,209,000 | 1,134,000 |

令和6年度 公共造林事業標準単価

再造林（団地化促進施業）標準単価（一般用）

1ha当たり

| 植栽本数 | | スギ (コンテナ苗) | ヒノキ (コンテナ苗) | カラマツ (コンテナ苗) |
|------------------|---|---------------|----------------|-----------------|
| 1,500 ~ 1,799 | 再 | 845,000 | 845,000 | 845,000 |
| 1,800 ~ 2,099 | 再 | 965,000 | 965,000 | 965,000 |
| 2,100 ~ 2,399 | 再 | 1,084,000 | 1,084,000 | 1,084,000 |
| 2,400 ~ 2,699 | 再 | 1,204,000 | 1,204,000 | 1,204,000 |
| 2,700 ~ 2,999 | 再 | 1,324,000 | 1,324,000 | 1,239,000 |
| 3,000 ~ | 再 | 1,443,000 | 1,443,000 | 1,443,000 |

再造林（団地化促進施業）標準単価（請負用）

1ha当たり

| 植栽本数 | | スギ (コンテナ苗) | ヒノキ (コンテナ苗) | カラマツ (コンテナ苗) |
|------------------|---|---------------|----------------|-----------------|
| 1,500 ~ 1,799 | 再 | 886,600 | 886,600 | 886,600 |
| 1,800 ~ 2,099 | 再 | 1,009,800 | 1,009,800 | 1,009,800 |
| 2,100 ~ 2,399 | 再 | 1,133,000 | 1,133,000 | 1,133,000 |
| 2,400 ~ 2,699 | 再 | 1,255,100 | 1,255,100 | 1,255,100 |
| 2,700 ~ 2,999 | 再 | 1,378,300 | 1,378,300 | 1,378,300 |
| 3,000 ~ | 再 | 1,501,500 | 1,501,500 | 1,501,500 |

※ 標準単価（労務費、資材費、共通仮設費）に消費税を含む。地方公共団体、公益法人等（特定収入割合が5%以上）が請負により実施するものに対応する。

再造林（団地化促進施業）標準単価（原則課税）

1ha当たり

| 植栽本数 | | スギ (コンテナ苗) | ヒノキ (コンテナ苗) | カラマツ (コンテナ苗) |
|------------------|---|---------------|----------------|-----------------|
| 1,500 ~ 1,799 | 再 | 806,000 | 806,000 | 806,000 |
| 1,800 ~ 2,099 | 再 | 918,000 | 918,000 | 918,000 |
| 2,100 ~ 2,399 | 再 | 1,030,000 | 1,030,000 | 1,030,000 |
| 2,400 ~ 2,699 | 再 | 1,141,000 | 1,141,000 | 1,141,000 |
| 2,700 ~ 2,999 | 再 | 1,253,000 | 1,253,000 | 1,253,000 |
| 3,000 ~ | 再 | 1,365,000 | 1,365,000 | 1,365,000 |

令和6年度 公共造林事業標準単価

伐採跡地 拡大造林、再造林標準単価 【人力地拵】 (一般用) 1ha当たり

| 植栽本数 | | スギ (普通苗) | ヒノキ (普通苗) | マツ (普通苗) | カラマツ(その他針葉樹) (普通苗) | コナラ(その他広葉樹) (普通苗) |
|------------------|-----|-------------|--------------|-------------|-----------------------|----------------------|
| 1,500 ~ 1,799 | 再・拵 | 906,000 | 907,000 | 803,000 | 867,000 | 813,000 |
| 1,800 ~ 2,099 | 再・拵 | 1,007,000 | 1,009,000 | 884,000 | 960,000 | 896,000 |
| 2,100 ~ 2,399 | 再・拵 | 1,109,000 | 1,111,000 | 966,000 | 1,054,000 | 979,000 |
| 2,400 ~ 2,699 | 再・拵 | 1,211,000 | 1,213,000 | 1,047,000 | 1,148,000 | 1,062,000 |
| 2,700 ~ 2,999 | 再・拵 | 1,312,000 | 1,315,000 | 1,128,000 | 1,242,000 | 1,145,000 |
| 3,000 ~ | 再・拵 | 1,414,000 | 1,417,000 | 1,209,000 | 1,336,000 | 1,229,000 |

※ 本単価【人力地拵】は、伐採後、下草の繁茂時期を迎えた後に、その除去及び植栽を行う場合に適用する。

伐採跡地 拡大造林、再造林標準単価 【人力地拵】 (請負用) 1ha当たり

| 植栽本数 | | スギ (普通苗) | ヒノキ (普通苗) | マツ (普通苗) | カラマツ(その他針葉樹) (普通苗) | コナラ(その他広葉樹) (普通苗) |
|------------------|-----|-------------|--------------|-------------|-----------------------|----------------------|
| 1,500 ~ 1,799 | 再・拵 | 963,600 | 965,800 | 862,400 | 925,100 | 871,200 |
| 1,800 ~ 2,099 | 再・拵 | 1,069,200 | 1,071,400 | 947,100 | 1,021,900 | 958,100 |
| 2,100 ~ 2,399 | 再・拵 | 1,174,800 | 1,177,000 | 1,031,800 | 1,119,800 | 1,045,000 |
| 2,400 ~ 2,699 | 再・拵 | 1,280,400 | 1,282,600 | 1,116,500 | 1,216,600 | 1,130,800 |
| 2,700 ~ 2,999 | 再・拵 | 1,386,000 | 1,389,300 | 1,202,300 | 1,314,500 | 1,217,700 |
| 3,000 ~ | 再・拵 | 1,490,500 | 1,494,900 | 1,287,000 | 1,412,400 | 1,304,600 |

※ 標準単価(労務費、資材費、共通仮設費)に消費税を含む。地方公共団体、公益法人等(特定収入割合が5%以上)が請負により実施するものに対応する。

※ 本単価【人力地拵】は、伐採後、下草の繁茂時期を迎えた後に、その除去及び植栽を行う場合に適用する。

伐採跡地 拡大造林、再造林標準単価 【人力地拵】 (原則課税) 1ha当たり

| 植栽本数 | | スギ (普通苗) | ヒノキ (普通苗) | マツ (普通苗) | カラマツ(その他針葉樹) (普通苗) | コナラ(その他広葉樹) (普通苗) |
|------------------|-----|-------------|--------------|-------------|-----------------------|----------------------|
| 1,500 ~ 1,799 | 再・拵 | 876,000 | 878,000 | 784,000 | 841,000 | 792,000 |
| 1,800 ~ 2,099 | 再・拵 | 972,000 | 974,000 | 861,000 | 929,000 | 871,000 |
| 2,100 ~ 2,399 | 再・拵 | 1,068,000 | 1,070,000 | 938,000 | 1,018,000 | 950,000 |
| 2,400 ~ 2,699 | 再・拵 | 1,164,000 | 1,166,000 | 1,015,000 | 1,106,000 | 1,028,000 |
| 2,700 ~ 2,999 | 再・拵 | 1,260,000 | 1,263,000 | 1,093,000 | 1,195,000 | 1,107,000 |
| 3,000 ~ | 再・拵 | 1,355,000 | 1,359,000 | 1,170,000 | 1,284,000 | 1,186,000 |

※ 本単価【人力地拵】は、伐採後、下草の繁茂時期を迎えた後に、その除去及び植栽を行う場合に適用する。

令和6年度 公共造林事業標準単価

伐採跡地 拡大造林、再造林標準単価 【人力地拵：(片付けのみ)】 (一般用) 1ha当たり

| 植栽本数 | | スギ (普通苗) | ヒノキ (普通苗) | マツ (普通苗) | カラマツ(その他針葉樹) (普通苗) | コナラ(その他広葉樹) (普通苗) |
|------------------|-----|-------------|--------------|-------------|-----------------------|----------------------|
| 1,500 ~ 1,799 | 再・拵 | 636,000 | 638,000 | 534,000 | 597,000 | 544,000 |
| 1,800 ~ 2,099 | 再・拵 | 738,000 | 740,000 | 615,000 | 691,000 | 627,000 |
| 2,100 ~ 2,399 | 再・拵 | 840,000 | 842,000 | 696,000 | 785,000 | 710,000 |
| 2,400 ~ 2,699 | 再・拵 | 941,000 | 944,000 | 777,000 | 879,000 | 793,000 |
| 2,700 ~ 2,999 | 再・拵 | 1,043,000 | 1,046,000 | 859,000 | 973,000 | 876,000 |
| 3,000 ~ | 再・拵 | 1,145,000 | 1,148,000 | 940,000 | 1,067,000 | 959,000 |

※ 本単価【人力地拵：(片付けのみ)】は、伐採後、下草の除去が不要な場合であって、片付けのみを行い植栽を行う場合に適用する。

伐採跡地 拡大造林、再造林標準単価 【人力地拵：(片付けのみ)】 (請負用) 1ha当たり

| 植栽本数 | | スギ (普通苗) | ヒノキ (普通苗) | マツ (普通苗) | カラマツ(その他針葉樹) (普通苗) | コナラ(その他広葉樹) (普通苗) |
|------------------|-----|-------------|--------------|-------------|-----------------------|----------------------|
| 1,500 ~ 1,799 | 再・拵 | 667,700 | 669,900 | 565,400 | 628,100 | 575,300 |
| 1,800 ~ 2,099 | 再・拵 | 773,300 | 775,500 | 651,200 | 726,000 | 661,100 |
| 2,100 ~ 2,399 | 再・拵 | 878,900 | 881,100 | 735,900 | 823,900 | 748,000 |
| 2,400 ~ 2,699 | 再・拵 | 984,500 | 986,700 | 820,600 | 920,700 | 834,900 |
| 2,700 ~ 2,999 | 再・拵 | 1,089,000 | 1,092,300 | 906,400 | 1,018,600 | 921,800 |
| 3,000 ~ | 再・拵 | 1,194,600 | 1,197,900 | 991,100 | 1,116,500 | 1,008,700 |

※ 標準単価(労務費、資材費、共通仮設費)に消費税を含む。地方公共団体、公益法人等(特定収入割合が5%以上)が請負により実施するものに対応する。

※ 本単価【人力地拵：(片付けのみ)】は、伐採後、下草の除去が不要な場合であって、片付けのみを行い植栽を行う場合に適用する。

伐採跡地 拡大造林、再造林標準単価 【人力地拵：(片付けのみ)】 (原則課税) 1ha当たり

| 植栽本数 | | スギ (普通苗) | ヒノキ (普通苗) | マツ (普通苗) | カラマツ(その他針葉樹) (普通苗) | コナラ(その他広葉樹) (普通苗) |
|------------------|-----|-------------|--------------|-------------|-----------------------|----------------------|
| 1,500 ~ 1,799 | 再・拵 | 607,000 | 609,000 | 514,000 | 571,000 | 523,000 |
| 1,800 ~ 2,099 | 再・拵 | 703,000 | 705,000 | 592,000 | 660,000 | 601,000 |
| 2,100 ~ 2,399 | 再・拵 | 799,000 | 801,000 | 669,000 | 749,000 | 680,000 |
| 2,400 ~ 2,699 | 再・拵 | 895,000 | 897,000 | 746,000 | 837,000 | 759,000 |
| 2,700 ~ 2,999 | 再・拵 | 990,000 | 993,000 | 824,000 | 926,000 | 838,000 |
| 3,000 ~ | 再・拵 | 1,086,000 | 1,089,000 | 901,000 | 1,015,000 | 917,000 |

※ 本単価【人力地拵：(片付けのみ)】は、伐採後、下草の除去が不要な場合であって、片付けのみを行い植栽を行う場合に適用する。

令和6年度 公共造林事業標準単価

伐採跡地 拡大造林、再造林標準単価 【人力地拵】 (一般用) 1ha当たり

| 植栽本数 | | スギ (コンテナ苗) | ヒノキ (コンテナ苗) | カラマツ (コンテナ苗) |
|------------------|-----|---------------|----------------|-----------------|
| 1,500 ~ 1,799 | 再・拵 | 995,000 | 995,000 | 995,000 |
| 1,800 ~ 2,099 | 再・拵 | 1,115,000 | 1,115,000 | 1,115,000 |
| 2,100 ~ 2,399 | 再・拵 | 1,234,000 | 1,234,000 | 1,234,000 |
| 2,400 ~ 2,699 | 再・拵 | 1,354,000 | 1,354,000 | 1,354,000 |
| 2,700 ~ 2,999 | 再・拵 | 1,473,000 | 1,473,000 | 1,473,000 |
| 3,000 ~ | 再・拵 | 1,593,000 | 1,593,000 | 1,593,000 |

※ 本単価【人力地拵】は、伐採後、下草の繁茂時期を迎えた後に、その除去及び植栽を行う場合に適用する。

伐採跡地 拡大造林、再造林標準単価 【人力地拵】 (請負用) 1ha当たり

| 植栽本数 | | スギ (コンテナ苗) | ヒノキ (コンテナ苗) | カラマツ (コンテナ苗) |
|------------------|-----|---------------|----------------|-----------------|
| 1,500 ~ 1,799 | 再・拵 | 1,051,600 | 1,051,600 | 1,051,600 |
| 1,800 ~ 2,099 | 再・拵 | 1,174,800 | 1,174,800 | 1,174,800 |
| 2,100 ~ 2,399 | 再・拵 | 1,298,000 | 1,298,000 | 1,298,000 |
| 2,400 ~ 2,699 | 再・拵 | 1,420,100 | 1,420,100 | 1,420,100 |
| 2,700 ~ 2,999 | 再・拵 | 1,543,300 | 1,543,300 | 1,543,300 |
| 3,000 ~ | 再・拵 | 1,666,500 | 1,666,500 | 1,666,500 |

※ 標準単価(労務費、資材費、共通仮設費)に消費税を含む。地方公共団体、公益法人等(特定収入割合が5%以上)が請負により実施するものに対応する。

※ 本単価【人力地拵】は、伐採後、下草の繁茂時期を迎えた後に、その除去及び植栽を行う場合に適用する。

伐採跡地 拡大造林、再造林標準単価 【人力地拵】 (原則課税) 1ha当たり

| 植栽本数 | | スギ (コンテナ苗) | ヒノキ (コンテナ苗) | カラマツ (コンテナ苗) |
|------------------|-----|---------------|----------------|-----------------|
| 1,500 ~ 1,799 | 再・拵 | 956,000 | 956,000 | 956,000 |
| 1,800 ~ 2,099 | 再・拵 | 1,068,000 | 1,068,000 | 1,068,000 |
| 2,100 ~ 2,399 | 再・拵 | 1,180,000 | 1,180,000 | 1,180,000 |
| 2,400 ~ 2,699 | 再・拵 | 1,291,000 | 1,291,000 | 1,291,000 |
| 2,700 ~ 2,999 | 再・拵 | 1,403,000 | 1,403,000 | 1,403,000 |
| 3,000 ~ | 再・拵 | 1,515,000 | 1,515,000 | 1,515,000 |

※ 本単価【人力地拵】は、伐採後、下草の繁茂時期を迎えた後に、その除去及び植栽を行う場合に適用する。

令和6年度 公共造林事業標準単価

伐採跡地 拡大造林、再造林標準単価 【人力地拵：(片付けのみ)】 (一般用) 1ha当たり

| 植栽本数 | | スギ (コンテナ苗) | ヒノキ (コンテナ苗) | カラマツ (コンテナ苗) |
|------------------|-----|---------------|----------------|-----------------|
| 1,500 ~ 1,799 | 再・拵 | 726,000 | 726,000 | 726,000 |
| 1,800 ~ 2,099 | 再・拵 | 845,000 | 845,000 | 845,000 |
| 2,100 ~ 2,399 | 再・拵 | 965,000 | 965,000 | 965,000 |
| 2,400 ~ 2,699 | 再・拵 | 1,084,000 | 1,084,000 | 1,084,000 |
| 2,700 ~ 2,999 | 再・拵 | 1,204,000 | 1,204,000 | 1,204,000 |
| 3,000 ~ | 再・拵 | 1,324,000 | 1,324,000 | 1,324,000 |

※ 本単価【人力地拵：(片付けのみ)】は、伐採後、下草の除去が不要な場合であって、片付けのみを行い植栽を行う場合に適用する。

伐採跡地 拡大造林、再造林標準単価 【人力地拵：(片付けのみ)】 (請負用) 1ha当たり

| 植栽本数 | | スギ (コンテナ苗) | ヒノキ (コンテナ苗) | カラマツ (コンテナ苗) |
|------------------|-----|---------------|----------------|-----------------|
| 1,500 ~ 1,799 | 再・拵 | 755,700 | 755,700 | 755,700 |
| 1,800 ~ 2,099 | 再・拵 | 878,900 | 878,900 | 878,900 |
| 2,100 ~ 2,399 | 再・拵 | 1,001,000 | 1,001,000 | 1,001,000 |
| 2,400 ~ 2,699 | 再・拵 | 1,124,200 | 1,124,200 | 1,124,200 |
| 2,700 ~ 2,999 | 再・拵 | 1,247,400 | 1,247,400 | 1,247,400 |
| 3,000 ~ | 再・拵 | 1,370,600 | 1,370,600 | 1,370,600 |

※ 標準単価(労務費、資材費、共通仮設費)に消費税を含む。地方公共団体、公益法人等(特定収入割合が5%以上)が請負により実施するものに対応する。

※ 本単価【人力地拵：(片付けのみ)】は、伐採後、下草の除去が不要な場合であって、片付けのみを行い植栽を行う場合に適用する。

伐採跡地 拡大造林、再造林標準単価 【人力地拵：(片付けのみ)】 (原則課税) 1ha当たり

| 植栽本数 | | スギ (コンテナ苗) | ヒノキ (コンテナ苗) | カラマツ (コンテナ苗) |
|------------------|-----|---------------|----------------|-----------------|
| 1,500 ~ 1,799 | 再・拵 | 687,000 | 687,000 | 687,000 |
| 1,800 ~ 2,099 | 再・拵 | 799,000 | 799,000 | 799,000 |
| 2,100 ~ 2,399 | 再・拵 | 910,000 | 910,000 | 910,000 |
| 2,400 ~ 2,699 | 再・拵 | 1,022,000 | 1,022,000 | 1,022,000 |
| 2,700 ~ 2,999 | 再・拵 | 1,134,000 | 1,134,000 | 1,134,000 |
| 3,000 ~ | 再・拵 | 1,246,000 | 1,246,000 | 1,246,000 |

※ 本単価【人力地拵：(片付けのみ)】は、伐採後、下草の除去が不要な場合であって、片付けのみを行い植栽を行う場合に適用する。

令和6年度 公共造林事業標準単価

伐採跡地 拡大造林、再造林標準単価 【機械地拵】 (一般用) 1ha当たり

| 植栽本数 | | スギ (普通苗) | ヒノキ (普通苗) | マツ (普通苗) | カラマツ(その他針葉樹) (普通苗) | コナラ(その他広葉樹) (普通苗) |
|------------------|-----|-------------|--------------|-------------|-----------------------|----------------------|
| 1,500 ~ 1,799 | 再・拵 | 756,000 | 757,000 | 653,000 | 717,000 | 663,000 |
| 1,800 ~ 2,099 | 再・拵 | 857,000 | 859,000 | 734,000 | 810,000 | 746,000 |
| 2,100 ~ 2,399 | 再・拵 | 959,000 | 961,000 | 816,000 | 904,000 | 829,000 |
| 2,400 ~ 2,699 | 再・拵 | 1,061,000 | 1,063,000 | 897,000 | 998,000 | 912,000 |
| 2,700 ~ 2,999 | 再・拵 | 1,162,000 | 1,165,000 | 978,000 | 1,092,000 | 996,000 |
| 3,000 ~ | 再・拵 | 1,264,000 | 1,267,000 | 1,059,000 | 1,186,000 | 1,079,000 |

※ 本単価【機械地拵】は、人力地拵以外に適用する。

伐採跡地 拡大造林、再造林標準単価 【機械地拵】 (請負用) 1ha当たり

| 植栽本数 | | スギ (普通苗) | ヒノキ (普通苗) | マツ (普通苗) | カラマツ(その他針葉樹) (普通苗) | コナラ(その他広葉樹) (普通苗) |
|------------------|-----|-------------|--------------|-------------|-----------------------|----------------------|
| 1,500 ~ 1,799 | 再・拵 | 799,700 | 800,800 | 697,400 | 760,100 | 706,200 |
| 1,800 ~ 2,099 | 再・拵 | 904,200 | 906,400 | 782,100 | 856,900 | 793,100 |
| 2,100 ~ 2,399 | 再・拵 | 1,009,800 | 1,012,000 | 866,800 | 954,800 | 880,000 |
| 2,400 ~ 2,699 | 再・拵 | 1,115,400 | 1,117,600 | 952,600 | 1,052,700 | 966,900 |
| 2,700 ~ 2,999 | 再・拵 | 1,221,000 | 1,224,300 | 1,037,300 | 1,149,500 | 1,053,800 |
| 3,000 ~ | 再・拵 | 1,325,500 | 1,329,900 | 1,122,000 | 1,247,400 | 1,139,600 |

※ 標準単価(労務費、資材費、共通仮設費)に消費税を含む。地方公共団体、公益法人等(特定収入割合が5%以上)が請負により実施するものに対応する。

本単価【機械地拵】は、人力地拵以外に適用する。

伐採跡地 拡大造林、再造林標準単価 【機械地拵】 (原則課税) 1ha当たり

| 植栽本数 | | スギ (普通苗) | ヒノキ (普通苗) | マツ (普通苗) | カラマツ(その他針葉樹) (普通苗) | コナラ(その他広葉樹) (普通苗) |
|------------------|-----|-------------|--------------|-------------|-----------------------|----------------------|
| 1,500 ~ 1,799 | 再・拵 | 727,000 | 728,000 | 634,000 | 691,000 | 642,000 |
| 1,800 ~ 2,099 | 再・拵 | 822,000 | 824,000 | 711,000 | 779,000 | 721,000 |
| 2,100 ~ 2,399 | 再・拵 | 918,000 | 920,000 | 788,000 | 868,000 | 800,000 |
| 2,400 ~ 2,699 | 再・拵 | 1,014,000 | 1,016,000 | 866,000 | 957,000 | 879,000 |
| 2,700 ~ 2,999 | 再・拵 | 1,110,000 | 1,113,000 | 943,000 | 1,045,000 | 958,000 |
| 3,000 ~ | 再・拵 | 1,205,000 | 1,209,000 | 1,020,000 | 1,134,000 | 1,036,000 |

※ 本単価【機械地拵】は、人力地拵以外に適用する。

令和6年度 公共造林事業標準単価

伐採跡地 拡大造林、再造林標準単価 【機械地拵】 (一般用) 1ha当たり

| 植栽本数 | | スギ (コンテナ苗) | ヒノキ (コンテナ苗) | カラマツ (コンテナ苗) |
|------------------|-----|---------------|----------------|-----------------|
| 1,500 ~ 1,799 | 再・拵 | 845,000 | 845,000 | 845,000 |
| 1,800 ~ 2,099 | 再・拵 | 965,000 | 965,000 | 965,000 |
| 2,100 ~ 2,399 | 再・拵 | 1,084,000 | 1,084,000 | 1,084,000 |
| 2,400 ~ 2,699 | 再・拵 | 1,204,000 | 1,204,000 | 1,204,000 |
| 2,700 ~ 2,999 | 再・拵 | 1,324,000 | 1,324,000 | 1,324,000 |
| 3,000 ~ | 再・拵 | 1,443,000 | 1,443,000 | 1,443,000 |

※ 本単価【機械地拵】は、人力地拵以外に適用する。

伐採跡地 拡大造林、再造林標準単価 【機械地拵】 (請負用) 1ha当たり

| 植栽本数 | | スギ (コンテナ苗) | ヒノキ (コンテナ苗) | カラマツ (コンテナ苗) |
|------------------|-----|---------------|----------------|-----------------|
| 1,500 ~ 1,799 | 再・拵 | 886,600 | 886,600 | 886,600 |
| 1,800 ~ 2,099 | 再・拵 | 1,009,800 | 1,009,800 | 1,009,800 |
| 2,100 ~ 2,399 | 再・拵 | 1,133,000 | 1,133,000 | 1,133,000 |
| 2,400 ~ 2,699 | 再・拵 | 1,255,100 | 1,255,100 | 1,255,100 |
| 2,700 ~ 2,999 | 再・拵 | 1,378,300 | 1,378,300 | 1,378,300 |
| 3,000 ~ | 再・拵 | 1,501,500 | 1,501,500 | 1,501,500 |

※ 標準単価(労務費、資材費、共通仮設費)に消費税を含む。地方公共団体、公益法人等(特定収入割合が5%以上)が請負により実施するものに対応する。

本単価【機械地拵】は、人力地拵以外に適用する。

伐採跡地 拡大造林、再造林標準単価 【機械地拵】 (原則課税) 1ha当たり

| 植栽本数 | | スギ (コンテナ苗) | ヒノキ (コンテナ苗) | カラマツ (コンテナ苗) |
|------------------|-----|---------------|----------------|-----------------|
| 1,500 ~ 1,799 | 再・拵 | 806,000 | 806,000 | 806,000 |
| 1,800 ~ 2,099 | 再・拵 | 918,000 | 918,000 | 918,000 |
| 2,100 ~ 2,399 | 再・拵 | 1,030,000 | 1,030,000 | 1,030,000 |
| 2,400 ~ 2,699 | 再・拵 | 1,141,000 | 1,141,000 | 1,141,000 |
| 2,700 ~ 2,999 | 再・拵 | 1,253,000 | 1,253,000 | 1,253,000 |
| 3,000 ~ | 再・拵 | 1,365,000 | 1,365,000 | 1,365,000 |

※ 本単価【機械地拵】は、人力地拵以外に適用する。

令和6年度 公共造林事業標準単価

原野、被害地等再造林標準単価（一般用）

1ha当たり

| 植栽本数 | スギ (普通苗) | ヒノキ (普通苗) | マツ (普通苗) | カラマツ(その他針葉樹) (普通苗) | コナラ(その他広葉樹) (普通苗) |
|-----------------|-------------|--------------|-------------|-----------------------|----------------------|
| 1,500～ 1,799 | 694,000 | 696,000 | 592,000 | 655,000 | 602,000 |
| 1,800～ 2,099 | 796,000 | 798,000 | 673,000 | 749,000 | 685,000 |
| 2,100～ 2,399 | 898,000 | 900,000 | 754,000 | 843,000 | 768,000 |
| 2,400～ 2,699 | 999,000 | 1,002,000 | 835,000 | 937,000 | 851,000 |
| 2,700～ 2,999 | 1,101,000 | 1,104,000 | 917,000 | 1,031,000 | 934,000 |
| 3,000～ | 1,203,000 | 1,206,000 | 998,000 | 1,124,000 | 1,017,000 |

原野、被害地等再造林標準単価（請負用）

1ha当たり

| 植栽本数 | スギ (普通苗) | ヒノキ (普通苗) | マツ (普通苗) | カラマツ(その他針葉樹) (普通苗) | コナラ(その他広葉樹) (普通苗) |
|-----------------|-------------|--------------|-------------|-----------------------|----------------------|
| 1,500～ 1,799 | 731,500 | 733,700 | 629,200 | 691,900 | 638,000 |
| 1,800～ 2,099 | 837,100 | 839,300 | 713,900 | 789,800 | 724,900 |
| 2,100～ 2,399 | 942,700 | 944,900 | 799,700 | 887,700 | 811,800 |
| 2,400～ 2,699 | 1,047,200 | 1,050,500 | 884,400 | 984,500 | 898,700 |
| 2,700～ 2,999 | 1,152,800 | 1,156,100 | 969,100 | 1,082,400 | 985,600 |
| 3,000～ | 1,258,400 | 1,261,700 | 1,054,900 | 1,179,200 | 1,072,500 |

※ 標準単価（労務費、資材費、共通仮設費）に消費税を含む。地方公共団体、公益法人等（特定収入割合が5%以上）が請負により実施するものに対応する。

原野、被害地等再造林標準単価（原則課税）

1ha当たり

| 植栽本数 | スギ (普通苗) | ヒノキ (普通苗) | マツ (普通苗) | カラマツ(その他針葉樹) (普通苗) | コナラ(その他広葉樹) (普通苗) |
|-----------------|-------------|--------------|-------------|-----------------------|----------------------|
| 1,500～ 1,799 | 665,000 | 667,000 | 572,000 | 629,000 | 580,000 |
| 1,800～ 2,099 | 761,000 | 763,000 | 649,000 | 718,000 | 659,000 |
| 2,100～ 2,399 | 857,000 | 859,000 | 727,000 | 807,000 | 738,000 |
| 2,400～ 2,699 | 952,000 | 955,000 | 804,000 | 895,000 | 817,000 |
| 2,700～ 2,999 | 1,048,000 | 1,051,000 | 881,000 | 984,000 | 896,000 |
| 3,000～ | 1,144,000 | 1,147,000 | 959,000 | 1,072,000 | 975,000 |

令和6年度 公共造林事業標準単価

原野、被害地等再造林標準単価（一般用）

1ha当たり

| 植栽本数 | スギ (コンテナ苗) | ヒノキ (コンテナ苗) | カラマツ (コンテナ苗) |
|------------------|---------------|----------------|-----------------|
| 1,500 ~ 1,799 | 784,000 | 784,000 | 784,000 |
| 1,800 ~ 2,099 | 903,000 | 903,000 | 903,000 |
| 2,100 ~ 2,399 | 1,023,000 | 1,023,000 | 1,023,000 |
| 2,400 ~ 2,699 | 1,142,000 | 1,142,000 | 1,142,000 |
| 2,700 ~ 2,999 | 1,262,000 | 1,262,000 | 1,262,000 |
| 3,000 ~ | 1,381,000 | 1,381,000 | 1,381,000 |

原野、被害地等再造林標準単価（請負用）

1ha当たり

| 植栽本数 | スギ (コンテナ苗) | ヒノキ (コンテナ苗) | カラマツ (コンテナ苗) |
|------------------|---------------|----------------|-----------------|
| 1,500 ~ 1,799 | 819,500 | 819,500 | 819,500 |
| 1,800 ~ 2,099 | 941,600 | 941,600 | 941,600 |
| 2,100 ~ 2,399 | 1,064,800 | 1,064,800 | 1,064,800 |
| 2,400 ~ 2,699 | 1,188,000 | 1,188,000 | 1,188,000 |
| 2,700 ~ 2,999 | 1,311,200 | 1,311,200 | 1,311,200 |
| 3,000 ~ | 1,433,300 | 1,433,300 | 1,433,300 |

※ 標準単価（労務費、資材費、共通仮設費）に消費税を含む。地方公共団体、公益法人等（特定収入割合が5%以上）が請負により実施するものに対応する。

原野、被害地等再造林標準単価（原則課税）

1ha当たり

| 植栽本数 | スギ (コンテナ苗) | ヒノキ (コンテナ苗) | カラマツ (コンテナ苗) |
|------------------|---------------|----------------|-----------------|
| 1,500 ~ 1,799 | 745,000 | 745,000 | 745,000 |
| 1,800 ~ 2,099 | 856,000 | 856,000 | 856,000 |
| 2,100 ~ 2,399 | 968,000 | 968,000 | 968,000 |
| 2,400 ~ 2,699 | 1,080,000 | 1,080,000 | 1,080,000 |
| 2,700 ~ 2,999 | 1,192,000 | 1,192,000 | 1,192,000 |
| 3,000 ~ | 1,303,000 | 1,303,000 | 1,303,000 |

令和6年度 公共造林事業標準単価

被害地等特殊地拵造林標準単価 (一般用)

1ha当たり

| 植栽本数 | 区分 | スギ (普通苗) | ヒノキ (普通苗) | マツ (普通苗) | カラマツ(その他針葉樹) (普通苗) | コナラ(その他広葉樹) (普通苗) |
|---------------------|-----|-------------|--------------|-------------|-----------------------|----------------------|
| 1,500 ～ 1,799 | I | 1,120,000 | 1,122,000 | 1,018,000 | 1,081,000 | 1,028,000 |
| | II | 1,384,000 | 1,385,000 | 1,281,000 | 1,345,000 | 1,291,000 |
| | III | 1,599,000 | 1,601,000 | 1,497,000 | 1,560,000 | 1,506,000 |
| 1,800 ～ 2,099 | I | 1,222,000 | 1,224,000 | 1,099,000 | 1,175,000 | 1,111,000 |
| | II | 1,485,000 | 1,487,000 | 1,362,000 | 1,439,000 | 1,374,000 |
| | III | 1,701,000 | 1,702,000 | 1,578,000 | 1,654,000 | 1,589,000 |
| 2,100 ～ 2,399 | I | 1,324,000 | 1,326,000 | 1,180,000 | 1,269,000 | 1,194,000 |
| | II | 1,587,000 | 1,589,000 | 1,444,000 | 1,533,000 | 1,457,000 |
| | III | 1,802,000 | 1,805,000 | 1,659,000 | 1,748,000 | 1,673,000 |
| 2,400 ～ 2,699 | I | 1,425,000 | 1,428,000 | 1,261,000 | 1,363,000 | 1,277,000 |
| | II | 1,689,000 | 1,691,000 | 1,525,000 | 1,626,000 | 1,540,000 |
| | III | 1,904,000 | 1,906,000 | 1,740,000 | 1,841,000 | 1,756,000 |
| 2,700 ～ 2,999 | I | 1,527,000 | 1,530,000 | 1,343,000 | 1,457,000 | 1,360,000 |
| | II | 1,790,000 | 1,793,000 | 1,606,000 | 1,720,000 | 1,624,000 |
| | III | 2,006,000 | 2,009,000 | 1,821,000 | 1,935,000 | 1,839,000 |
| 3,000 ～ | I | 1,629,000 | 1,632,000 | 1,424,000 | 1,550,000 | 1,443,000 |
| | II | 1,892,000 | 1,895,000 | 1,687,000 | 1,814,000 | 1,707,000 |
| | III | 2,107,000 | 2,110,000 | 1,902,000 | 2,029,000 | 1,922,000 |

被害地等特殊地拵造林標準単価 (請負用)

1ha当たり

| 植栽本数 | 区分 | スギ (普通苗) | ヒノキ (普通苗) | マツ (普通苗) | カラマツ(その他針葉樹) (普通苗) | コナラ(その他広葉樹) (普通苗) |
|---------------------|-----|-------------|--------------|-------------|-----------------------|----------------------|
| 1,500 ～ 1,799 | I | 1,200,100 | 1,202,300 | 1,097,800 | 1,160,500 | 1,106,600 |
| | II | 1,490,500 | 1,491,600 | 1,388,200 | 1,450,900 | 1,397,000 |
| | III | 1,727,000 | 1,728,100 | 1,624,700 | 1,687,400 | 1,633,500 |
| 1,800 ～ 2,099 | I | 1,305,700 | 1,307,900 | 1,182,500 | 1,258,400 | 1,193,500 |
| | II | 1,595,000 | 1,597,200 | 1,472,900 | 1,547,700 | 1,483,900 |
| | III | 1,831,500 | 1,833,700 | 1,709,400 | 1,784,200 | 1,720,400 |
| 2,100 ～ 2,399 | I | 1,411,300 | 1,413,500 | 1,268,300 | 1,356,300 | 1,280,400 |
| | II | 1,700,600 | 1,702,800 | 1,557,600 | 1,645,600 | 1,570,800 |
| | III | 1,937,100 | 1,940,400 | 1,795,200 | 1,882,100 | 1,807,300 |
| 2,400 ～ 2,699 | I | 1,515,800 | 1,519,100 | 1,353,000 | 1,453,100 | 1,367,300 |
| | II | 1,806,200 | 1,808,400 | 1,643,400 | 1,743,500 | 1,657,700 |
| | III | 2,042,700 | 2,046,000 | 1,879,900 | 1,980,000 | 1,894,200 |
| 2,700 ～ 2,999 | I | 1,621,400 | 1,624,700 | 1,437,700 | 1,551,000 | 1,454,200 |
| | II | 1,911,800 | 1,915,100 | 1,728,100 | 1,840,300 | 1,744,600 |
| | III | 2,148,300 | 2,151,600 | 1,964,600 | 2,077,900 | 1,981,100 |
| 3,000 ～ | I | 1,727,000 | 1,730,300 | 1,523,500 | 1,647,800 | 1,541,100 |
| | II | 2,016,300 | 2,020,700 | 1,812,800 | 1,938,200 | 1,830,400 |
| | III | 2,253,900 | 2,257,200 | 2,049,300 | 2,174,700 | 2,068,000 |

※ 標準単価(労務費、資材費、共通仮設費)に消費税を含む。地方公共団体、公益法人等(特定収入割合が5%以上)が請負により実施するものに対応する。

被害地等特殊地拵造林標準単価 (原則課税)

1ha当たり

| 植栽本数 | 区分 | スギ (普通苗) | ヒノキ (普通苗) | マツ (普通苗) | カラマツ(その他針葉樹) (普通苗) | コナラ(その他広葉樹) (普通苗) |
|---------------------|-----|-------------|--------------|-------------|-----------------------|----------------------|
| 1,500 ～ 1,799 | I | 1,091,000 | 1,093,000 | 998,000 | 1,055,000 | 1,006,000 |
| | II | 1,355,000 | 1,356,000 | 1,262,000 | 1,319,000 | 1,270,000 |
| | III | 1,570,000 | 1,571,000 | 1,477,000 | 1,534,000 | 1,485,000 |
| 1,800 ～ 2,099 | I | 1,187,000 | 1,189,000 | 1,075,000 | 1,144,000 | 1,085,000 |
| | II | 1,450,000 | 1,452,000 | 1,339,000 | 1,407,000 | 1,349,000 |
| | III | 1,665,000 | 1,667,000 | 1,554,000 | 1,622,000 | 1,564,000 |
| 2,100 ～ 2,399 | I | 1,283,000 | 1,285,000 | 1,153,000 | 1,233,000 | 1,164,000 |
| | II | 1,546,000 | 1,548,000 | 1,416,000 | 1,496,000 | 1,428,000 |
| | III | 1,761,000 | 1,764,000 | 1,632,000 | 1,711,000 | 1,643,000 |
| 2,400 ～ 2,699 | I | 1,378,000 | 1,381,000 | 1,230,000 | 1,321,000 | 1,243,000 |
| | II | 1,642,000 | 1,644,000 | 1,494,000 | 1,585,000 | 1,507,000 |
| | III | 1,857,000 | 1,860,000 | 1,709,000 | 1,800,000 | 1,722,000 |
| 2,700 ～ 2,999 | I | 1,474,000 | 1,477,000 | 1,307,000 | 1,410,000 | 1,322,000 |
| | II | 1,738,000 | 1,741,000 | 1,571,000 | 1,673,000 | 1,586,000 |
| | III | 1,953,000 | 1,956,000 | 1,786,000 | 1,889,000 | 1,801,000 |
| 3,000 ～ | I | 1,570,000 | 1,573,000 | 1,385,000 | 1,498,000 | 1,401,000 |
| | II | 1,833,000 | 1,837,000 | 1,648,000 | 1,762,000 | 1,664,000 |
| | III | 2,049,000 | 2,052,000 | 1,863,000 | 1,977,000 | 1,880,000 |

I : 地拵え造林 I スギ 50m3～150m3/h a
 II : 地拵え造林 II スギ 150m3～300m3/h a
 III : 地拵え造林 III スギ 300m3/h a～

令和6年度 公共造林事業標準単価

被害地等特殊地拵造林標準単価（一般用）

1ha当たり

| 植栽本数 | 区分 | スギ (コンテナ苗) | ヒノキ (コンテナ苗) | カラマツ (コンテナ苗) |
|---------------------|-----|---------------|----------------|-----------------|
| 1,500 ～ 1,799 | I | 1,210,000 | 1,210,000 | 1,210,000 |
| | II | 1,473,000 | 1,473,000 | 1,473,000 |
| | III | 1,688,000 | 1,688,000 | 1,688,000 |
| 1,800 ～ 2,099 | I | 1,329,000 | 1,329,000 | 1,329,000 |
| | II | 1,593,000 | 1,593,000 | 1,593,000 |
| | III | 1,808,000 | 1,808,000 | 1,808,000 |
| 2,100 ～ 2,399 | I | 1,449,000 | 1,449,000 | 1,449,000 |
| | II | 1,712,000 | 1,712,000 | 1,712,000 |
| | III | 1,928,000 | 1,928,000 | 1,928,000 |
| 2,400 ～ 2,699 | I | 1,568,000 | 1,568,000 | 1,568,000 |
| | II | 1,832,000 | 1,832,000 | 1,832,000 |
| | III | 2,047,000 | 2,047,000 | 2,047,000 |
| 2,700 ～ 2,999 | I | 1,688,000 | 1,688,000 | 1,688,000 |
| | II | 1,952,000 | 1,952,000 | 1,952,000 |
| | III | 2,167,000 | 2,167,000 | 2,167,000 |
| 3,000 ～ | I | 1,807,000 | 1,807,000 | 1,807,000 |
| | II | 2,071,000 | 2,071,000 | 2,071,000 |
| | III | 2,286,000 | 2,286,000 | 2,286,000 |

被害地等特殊地拵造林標準単価（請負用）

1ha当たり

| 植栽本数 | 区分 | スギ (コンテナ苗) | ヒノキ (コンテナ苗) | カラマツ (コンテナ苗) |
|---------------------|-----|---------------|----------------|-----------------|
| 1,500 ～ 1,799 | I | 1,288,100 | 1,288,100 | 1,288,100 |
| | II | 1,577,400 | 1,577,400 | 1,577,400 |
| | III | 1,813,900 | 1,813,900 | 1,813,900 |
| 1,800 ～ 2,099 | I | 1,410,200 | 1,410,200 | 1,410,200 |
| | II | 1,700,600 | 1,700,600 | 1,700,600 |
| | III | 1,937,100 | 1,937,100 | 1,937,100 |
| 2,100 ～ 2,399 | I | 1,533,400 | 1,533,400 | 1,533,400 |
| | II | 1,823,800 | 1,823,800 | 1,823,800 |
| | III | 2,060,300 | 2,060,300 | 2,060,300 |
| 2,400 ～ 2,699 | I | 1,656,600 | 1,656,600 | 1,656,600 |
| | II | 1,945,900 | 1,945,900 | 1,945,900 |
| | III | 2,183,500 | 2,183,500 | 2,183,500 |
| 2,700 ～ 2,999 | I | 1,779,800 | 1,779,800 | 1,779,800 |
| | II | 2,069,100 | 2,069,100 | 2,069,100 |
| | III | 2,305,600 | 2,305,600 | 2,305,600 |
| 3,000 ～ | I | 1,901,900 | 1,901,900 | 1,901,900 |
| | II | 2,192,300 | 2,192,300 | 2,192,300 |
| | III | 2,428,800 | 2,428,800 | 2,428,800 |

※ 標準単価（労務費、資材費、共通仮設費）に消費税を含む。地方公共団体、公益法人等（特定収入割合が5%以上）が請負により実施するものに対応する。

被害地等特殊地拵造林標準単価（原則課税）

1ha当たり

| 植栽本数 | 区分 | スギ (コンテナ苗) | ヒノキ (コンテナ苗) | カラマツ (コンテナ苗) |
|---------------------|-----|---------------|----------------|-----------------|
| 1,500 ～ 1,799 | I | 1,171,000 | 1,171,000 | 1,171,000 |
| | II | 1,434,000 | 1,434,000 | 1,434,000 |
| | III | 1,649,000 | 1,649,000 | 1,649,000 |
| 1,800 ～ 2,099 | I | 1,282,000 | 1,282,000 | 1,282,000 |
| | II | 1,546,000 | 1,546,000 | 1,546,000 |
| | III | 1,761,000 | 1,761,000 | 1,761,000 |
| 2,100 ～ 2,399 | I | 1,394,000 | 1,394,000 | 1,394,000 |
| | II | 1,658,000 | 1,658,000 | 1,658,000 |
| | III | 1,873,000 | 1,873,000 | 1,873,000 |
| 2,400 ～ 2,699 | I | 1,506,000 | 1,506,000 | 1,506,000 |
| | II | 1,769,000 | 1,769,000 | 1,769,000 |
| | III | 1,985,000 | 1,985,000 | 1,985,000 |
| 2,700 ～ 2,999 | I | 1,618,000 | 1,618,000 | 1,618,000 |
| | II | 1,881,000 | 1,881,000 | 1,881,000 |
| | III | 2,096,000 | 2,096,000 | 2,096,000 |
| 3,000 ～ | I | 1,729,000 | 1,729,000 | 1,729,000 |
| | II | 1,993,000 | 1,993,000 | 1,993,000 |
| | III | 2,208,000 | 2,208,000 | 2,208,000 |

I：地拵え造林Ⅰ スギ 50m³～150m³/h a
 II：地拵え造林Ⅱ スギ 150m³～300m³/h a
 III：地拵え造林Ⅲ スギ 300m³/h a～

令和6年度 公共造林事業標準単価

松林保護樹林帯造成標準単価 (一般用)

1ha当たり

| 植栽本数 | 区分 | スギ (普通苗) | ヒノキ (普通苗) | マツ (普通苗) | その他針葉樹 (普通苗) | コナラ(その他広葉樹) (普通苗) |
|---------------------|-----|-------------|--------------|-------------|-----------------|----------------------|
| 1,500 ～ 1,799 | I | 1,323,000 | 1,324,000 | 1,220,000 | 1,284,000 | 1,230,000 |
| | II | 1,682,000 | 1,683,000 | 1,579,000 | 1,643,000 | 1,589,000 |
| | III | 1,876,000 | 1,878,000 | 1,774,000 | 1,837,000 | 1,784,000 |
| 1,800 ～ 2,099 | I | 1,424,000 | 1,426,000 | 1,301,000 | 1,377,000 | 1,313,000 |
| | II | 1,783,000 | 1,785,000 | 1,660,000 | 1,737,000 | 1,672,000 |
| | III | 1,978,000 | 1,980,000 | 1,855,000 | 1,931,000 | 1,867,000 |
| 2,100 ～ 2,399 | I | 1,526,000 | 1,528,000 | 1,383,000 | 1,471,000 | 1,396,000 |
| | II | 1,885,000 | 1,887,000 | 1,742,000 | 1,831,000 | 1,755,000 |
| | III | 2,080,000 | 2,082,000 | 1,936,000 | 2,025,000 | 1,950,000 |
| 2,400 ～ 2,699 | I | 1,628,000 | 1,630,000 | 1,464,000 | 1,565,000 | 1,479,000 |
| | II | 1,987,000 | 1,989,000 | 1,823,000 | 1,924,000 | 1,838,000 |
| | III | 2,181,000 | 2,184,000 | 2,017,000 | 2,119,000 | 2,033,000 |
| 2,700 ～ 2,999 | I | 1,729,000 | 1,732,000 | 1,545,000 | 1,659,000 | 1,563,000 |
| | II | 2,089,000 | 2,091,000 | 1,904,000 | 2,018,000 | 1,922,000 |
| | III | 2,283,000 | 2,286,000 | 2,099,000 | 2,213,000 | 2,116,000 |
| 3,000 ～ | I | 1,831,000 | 1,834,000 | 1,626,000 | 1,753,000 | 1,646,000 |
| | II | 2,190,000 | 2,193,000 | 1,985,000 | 2,112,000 | 2,005,000 |
| | III | 2,385,000 | 2,388,000 | 2,180,000 | 2,306,000 | 2,199,000 |

松林保護樹林帯造成標準単価 (請負用)

1ha当たり

| 植栽本数 | 区分 | スギ (普通苗) | ヒノキ (普通苗) | マツ (普通苗) | その他針葉樹 (普通苗) | コナラ(その他広葉樹) (普通苗) |
|---------------------|-----|-------------|--------------|-------------|-----------------|----------------------|
| 1,500 ～ 1,799 | I | 1,422,300 | 1,424,500 | 1,321,100 | 1,383,800 | 1,329,900 |
| | II | 1,818,300 | 1,819,400 | 1,716,000 | 1,778,700 | 1,724,800 |
| | III | 2,031,700 | 2,033,900 | 1,929,400 | 1,992,100 | 1,938,200 |
| 1,800 ～ 2,099 | I | 1,527,900 | 1,530,100 | 1,405,800 | 1,480,600 | 1,416,800 |
| | II | 1,922,800 | 1,925,000 | 1,800,700 | 1,875,500 | 1,811,700 |
| | III | 2,137,300 | 2,139,500 | 2,015,200 | 2,090,000 | 2,025,100 |
| 2,100 ～ 2,399 | I | 1,633,500 | 1,635,700 | 1,490,500 | 1,578,500 | 1,503,700 |
| | II | 2,028,400 | 2,030,600 | 1,885,400 | 1,973,400 | 1,898,600 |
| | III | 2,242,900 | 2,245,100 | 2,099,900 | 2,187,900 | 2,112,000 |
| 2,400 ～ 2,699 | I | 1,739,100 | 1,741,300 | 1,575,200 | 1,676,400 | 1,589,500 |
| | II | 2,134,000 | 2,137,300 | 1,971,200 | 2,071,300 | 1,985,500 |
| | III | 2,347,400 | 2,350,700 | 2,184,600 | 2,284,700 | 2,198,900 |
| 2,700 ～ 2,999 | I | 1,844,700 | 1,848,000 | 1,661,000 | 1,773,200 | 1,677,500 |
| | II | 2,239,600 | 2,242,900 | 2,055,900 | 2,168,100 | 2,072,400 |
| | III | 2,453,000 | 2,456,300 | 2,269,300 | 2,382,600 | 2,285,800 |
| 3,000 ～ | I | 1,949,200 | 1,953,600 | 1,745,700 | 1,871,100 | 1,763,300 |
| | II | 2,345,200 | 2,348,500 | 2,140,600 | 2,266,000 | 2,158,200 |
| | III | 2,558,600 | 2,561,900 | 2,355,100 | 2,479,400 | 2,372,700 |

※ 標準単価(労務費、資材費、共通仮設費)に消費税を含む。地方公共団体、公益法人等(特定収入割合が5%以上)が請負により実施するものに対応する。

松林保護樹林帯造成標準単価 (原則課税)

1ha当たり

| 植栽本数 | 区分 | スギ (普通苗) | ヒノキ (普通苗) | マツ (普通苗) | その他針葉樹 (普通苗) | コナラ(その他広葉樹) (普通苗) |
|---------------------|-----|-------------|--------------|-------------|-----------------|----------------------|
| 1,500 ～ 1,799 | I | 1,293,000 | 1,295,000 | 1,201,000 | 1,258,000 | 1,209,000 |
| | II | 1,653,000 | 1,654,000 | 1,560,000 | 1,617,000 | 1,568,000 |
| | III | 1,847,000 | 1,849,000 | 1,754,000 | 1,811,000 | 1,762,000 |
| 1,800 ～ 2,099 | I | 1,389,000 | 1,391,000 | 1,278,000 | 1,346,000 | 1,288,000 |
| | II | 1,748,000 | 1,750,000 | 1,637,000 | 1,705,000 | 1,647,000 |
| | III | 1,943,000 | 1,945,000 | 1,832,000 | 1,900,000 | 1,841,000 |
| 2,100 ～ 2,399 | I | 1,485,000 | 1,487,000 | 1,355,000 | 1,435,000 | 1,367,000 |
| | II | 1,844,000 | 1,846,000 | 1,714,000 | 1,794,000 | 1,726,000 |
| | III | 2,039,000 | 2,041,000 | 1,909,000 | 1,989,000 | 1,920,000 |
| 2,400 ～ 2,699 | I | 1,581,000 | 1,583,000 | 1,432,000 | 1,524,000 | 1,445,000 |
| | II | 1,940,000 | 1,943,000 | 1,792,000 | 1,883,000 | 1,805,000 |
| | III | 2,134,000 | 2,137,000 | 1,986,000 | 2,077,000 | 1,999,000 |
| 2,700 ～ 2,999 | I | 1,677,000 | 1,680,000 | 1,510,000 | 1,612,000 | 1,525,000 |
| | II | 2,036,000 | 2,039,000 | 1,869,000 | 1,971,000 | 1,884,000 |
| | III | 2,230,000 | 2,233,000 | 2,063,000 | 2,166,000 | 2,078,000 |
| 3,000 ～ | I | 1,772,000 | 1,776,000 | 1,587,000 | 1,701,000 | 1,603,000 |
| | II | 2,132,000 | 2,135,000 | 1,946,000 | 2,060,000 | 1,962,000 |
| | III | 2,326,000 | 2,329,000 | 2,141,000 | 2,254,000 | 2,157,000 |

I : 地拵え造林 I 松 40m3~90m3/h a
 II : 地拵え造林 II 松 90m3~150m3/h a
 III : 地拵え造林 III 松 150m3/h a ~

令和6年度 公共造林事業標準単価

松林保護樹林帯造成標準単価（一般用）

1ha当たり

| 植栽本数 | 区分 | スギ (コンテナ苗) | ヒノキ (コンテナ苗) | カラマツ (コンテナ苗) |
|---------------------|-----|---------------|----------------|-----------------|
| 1,500 ～ 1,799 | I | 1,412,000 | 1,412,000 | 1,412,000 |
| | II | 1,771,000 | 1,771,000 | 1,771,000 |
| | III | 1,966,000 | 1,966,000 | 1,966,000 |
| 1,800 ～ 2,099 | I | 1,532,000 | 1,532,000 | 1,532,000 |
| | II | 1,891,000 | 1,891,000 | 1,891,000 |
| | III | 2,085,000 | 2,085,000 | 2,085,000 |
| 2,100 ～ 2,399 | I | 1,651,000 | 1,651,000 | 1,651,000 |
| | II | 2,010,000 | 2,010,000 | 2,010,000 |
| | III | 2,205,000 | 2,205,000 | 2,205,000 |
| 2,400 ～ 2,699 | I | 1,771,000 | 1,771,000 | 1,771,000 |
| | II | 2,130,000 | 2,130,000 | 2,130,000 |
| | III | 2,324,000 | 2,324,000 | 2,324,000 |
| 2,700 ～ 2,999 | I | 1,890,000 | 1,890,000 | 1,890,000 |
| | II | 2,250,000 | 2,250,000 | 2,250,000 |
| | III | 2,444,000 | 2,444,000 | 2,444,000 |
| 3,000 ～ | I | 2,010,000 | 2,010,000 | 2,010,000 |
| | II | 2,369,000 | 2,369,000 | 2,369,000 |
| | III | 2,563,000 | 2,563,000 | 2,563,000 |

松林保護樹林帯造成標準単価（請負用）

1ha当たり

| 植栽本数 | 区分 | スギ (コンテナ苗) | ヒノキ (コンテナ苗) | カラマツ (コンテナ苗) |
|---------------------|-----|---------------|----------------|-----------------|
| 1,500 ～ 1,799 | I | 1,510,300 | 1,510,300 | 1,510,300 |
| | II | 1,905,200 | 1,905,200 | 1,905,200 |
| | III | 2,119,700 | 2,119,700 | 2,119,700 |
| 1,800 ～ 2,099 | I | 1,633,500 | 1,547,700 | 1,547,700 |
| | II | 2,028,400 | 1,921,700 | 1,921,700 |
| | III | 2,241,800 | 2,123,000 | 2,123,000 |
| 2,100 ～ 2,399 | I | 1,756,700 | 1,756,700 | 1,756,700 |
| | II | 2,151,600 | 2,151,600 | 2,151,600 |
| | III | 2,365,000 | 2,365,000 | 2,365,000 |
| 2,400 ～ 2,699 | I | 1,878,800 | 1,878,800 | 1,878,800 |
| | II | 2,273,700 | 2,273,700 | 2,273,700 |
| | III | 2,488,200 | 2,488,200 | 2,488,200 |
| 2,700 ～ 2,999 | I | 2,002,000 | 2,002,000 | 2,002,000 |
| | II | 2,396,900 | 2,396,900 | 2,396,900 |
| | III | 2,611,400 | 2,611,400 | 2,611,400 |
| 3,000 ～ | I | 2,125,200 | 2,125,200 | 2,125,200 |
| | II | 2,520,100 | 2,520,100 | 2,520,100 |
| | III | 2,733,500 | 2,733,500 | 2,733,500 |

※ 標準単価（労務費、資材費、共通仮設費）に消費税を含む。地方公共団体、公益法人等（特定収入割合が5%以上）が請負により実施するものに対応する。

松林保護樹林帯造成標準単価（原則課税）

1ha当たり

| 植栽本数 | 区分 | スギ (コンテナ苗) | ヒノキ (コンテナ苗) | カラマツ (コンテナ苗) |
|---------------------|-----|---------------|----------------|-----------------|
| 1,500 ～ 1,799 | I | 1,373,000 | 1,373,000 | 1,373,000 |
| | II | 1,732,000 | 1,732,000 | 1,732,000 |
| | III | 1,927,000 | 1,927,000 | 1,927,000 |
| 1,800 ～ 2,099 | I | 1,485,000 | 1,407,000 | 1,407,000 |
| | II | 1,844,000 | 1,747,000 | 1,747,000 |
| | III | 2,038,000 | 1,930,000 | 1,930,000 |
| 2,100 ～ 2,399 | I | 1,597,000 | 1,597,000 | 1,597,000 |
| | II | 1,956,000 | 1,956,000 | 1,956,000 |
| | III | 2,150,000 | 2,150,000 | 2,150,000 |
| 2,400 ～ 2,699 | I | 1,708,000 | 1,708,000 | 1,708,000 |
| | II | 2,067,000 | 2,067,000 | 2,067,000 |
| | III | 2,262,000 | 2,262,000 | 2,262,000 |
| 2,700 ～ 2,999 | I | 1,820,000 | 1,820,000 | 1,820,000 |
| | II | 2,179,000 | 2,179,000 | 2,179,000 |
| | III | 2,374,000 | 2,374,000 | 2,374,000 |
| 3,000 ～ | I | 1,932,000 | 1,932,000 | 1,932,000 |
| | II | 2,291,000 | 2,291,000 | 2,291,000 |
| | III | 2,485,000 | 2,485,000 | 2,485,000 |

I：地拵え造林Ⅰ 松 40m3～90m3/h a
 II：地拵え造林Ⅱ 松 90m3～150m3/h a
 III：地拵え造林Ⅲ 松 150m3/h a～

令和6年度 公共造林事業標準単価

花粉発生源対策促進事業

皆伐・再造林一貫作業標準単価（一般用）

1ha当たり

| 植栽本数 | スギ (コンテナ苗) | ヒノキ (コンテナ苗) | カラマツ (コンテナ苗) |
|------------------|---------------|----------------|-----------------|
| 1,500 ~ 1,799 | 1,614,000 | 1,614,000 | 1,614,000 |
| 1,800 ~ 2,099 | 1,733,000 | 1,733,000 | 1,733,000 |
| 2,100 ~ 2,399 | 1,853,000 | 1,853,000 | 1,853,000 |
| 2,400 ~ 2,699 | 1,972,000 | 1,972,000 | 1,972,000 |
| 2,700 ~ 2,999 | 2,092,000 | 2,092,000 | 2,092,000 |
| 3,000 ~ | 2,212,000 | 2,212,000 | 2,212,000 |

※ 伐採搬出材積150m3以上、苗木はコンテナ苗による。

皆伐・再造林一貫作業標準単価（請負用）

1ha当たり

| 植栽本数 | スギ (コンテナ苗) | ヒノキ (コンテナ苗) | カラマツ (コンテナ苗) |
|------------------|---------------|----------------|-----------------|
| 1,500 ~ 1,799 | 1,732,500 | 1,732,500 | 1,732,500 |
| 1,800 ~ 2,099 | 1,854,600 | 1,854,600 | 1,854,600 |
| 2,100 ~ 2,399 | 1,977,800 | 1,977,800 | 1,977,800 |
| 2,400 ~ 2,699 | 2,101,000 | 2,101,000 | 2,101,000 |
| 2,700 ~ 2,999 | 2,224,200 | 2,224,200 | 2,224,200 |
| 3,000 ~ | 2,346,300 | 2,346,300 | 2,346,300 |

※ 標準単価（労務費、資材費、共通仮設費）に消費税を含む。地方公共団体、公益法人等（特定収入割合が5%以上）が請負により実施するものに対応する。

※ 伐採搬出材積150m3以上、苗木はコンテナ苗による。

皆伐・再造林一貫作業標準単価（原則課税）

1ha当たり

| 植栽本数 | スギ (コンテナ苗) | ヒノキ (コンテナ苗) | カラマツ (コンテナ苗) |
|------------------|---------------|----------------|-----------------|
| 1,500 ~ 1,799 | 1,575,000 | 1,575,000 | 1,575,000 |
| 1,800 ~ 2,099 | 1,686,000 | 1,686,000 | 1,686,000 |
| 2,100 ~ 2,399 | 1,798,000 | 1,798,000 | 1,798,000 |
| 2,400 ~ 2,699 | 1,910,000 | 1,910,000 | 1,910,000 |
| 2,700 ~ 2,999 | 2,022,000 | 2,022,000 | 2,022,000 |
| 3,000 ~ | 2,133,000 | 2,133,000 | 2,133,000 |

※ 伐採搬出材積150m3以上、苗木はコンテナ苗による。

令和6年度 公共造林事業標準単価

林相転換特別対策（皆伐・再造林一貫作業） 標準単価（一般用）

皆伐・再造林一貫作業標準単価（一般用）

1ha当たり

| 植栽本数 | スギ (普通苗) | ヒノキ (普通苗) | カラマツ (普通苗) | コナラ(その他広葉樹) (普通苗) |
|------------------|-------------|--------------|---------------|----------------------|
| 1,500 ~ 1,799 | 1,486,000 | 1,488,000 | 1,447,000 | 1,394,000 |
| 1,800 ~ 2,000 | 1,580,000 | 1,582,000 | 1,534,000 | 1,469,000 |
| 3,000 ~ | | | | 1,772,000 |

※ 伐採搬出材積100m3以上

皆伐・再造林一貫作業標準単価（請負用）

1ha当たり

| 植栽本数 | スギ (普通苗) | ヒノキ (普通苗) | カラマツ (普通苗) | コナラ(その他広葉樹) (普通苗) |
|------------------|-------------|--------------|---------------|----------------------|
| 1,500 ~ 1,799 | 1,602,700 | 1,604,900 | 1,563,100 | 1,509,200 |
| 1,800 ~ 2,000 | 1,699,500 | 1,701,700 | 1,652,200 | 1,588,400 |
| 3,000 ~ | | | | 1,903,000 |

※ 標準単価（労務費、資材費、共通仮設費）に消費税を含む。地方公共団体、公益法人等（特定収入割合が5%以上）が請負により実施するものに対応する。

※ 伐採搬出材積100m3以上

皆伐・再造林一貫作業標準単価（原則課税）

1ha当たり

| 植栽本数 | スギ (普通苗) | ヒノキ (普通苗) | カラマツ (普通苗) | コナラ(その他広葉樹) (普通苗) |
|------------------|-------------|--------------|---------------|----------------------|
| 1,500 ~ 1,799 | 1,457,000 | 1,459,000 | 1,421,000 | 1,372,000 |
| 1,800 ~ 2,000 | 1,545,000 | 1,547,000 | 1,502,000 | 1,444,000 |
| 3,000 ~ | | | | 1,730,000 |

※ 伐採搬出材積100m3以上

令和6年度 公共造林事業標準単価

林相転換特別対策（皆伐・再造林一貫作業） 標準単価（一般用）

皆伐・再造林一貫作業標準単価（一般用）

1ha当たり

| 植栽本数 | スギ (コンテナ苗) | ヒノキ (コンテナ苗) | カラマツ (コンテナ苗) |
|------------------|---------------|----------------|-----------------|
| 1,500 ~ 1,799 | 1,595,000 | 1,595,000 | 1,595,000 |
| 1,800 ~ 2,000 | 1,711,000 | 1,711,000 | 1,711,000 |

※ 伐採搬出材積100m3以上

皆伐・再造林一貫作業標準単価（請負用）

1ha当たり

| 植栽本数 | スギ (コンテナ苗) | ヒノキ (コンテナ苗) | カラマツ (コンテナ苗) |
|------------------|---------------|----------------|-----------------|
| 1,500 ~ 1,799 | 1,711,600 | 1,711,600 | 1,711,600 |
| 1,800 ~ 2,000 | 1,830,400 | 1,830,400 | 1,830,400 |

※ 標準単価（労務費、資材費、共通仮設費）に消費税を含む。地方公共団体、公益法人等（特定収入割合が5%以上）が請負により実施するものに対応する。

※ 伐採搬出材積100m3以上

皆伐・再造林一貫作業標準単価（原則課税）

1ha当たり

| 植栽本数 | スギ (コンテナ苗) | ヒノキ (コンテナ苗) | カラマツ (コンテナ苗) |
|------------------|---------------|----------------|-----------------|
| 1,500 ~ 1,799 | 1,556,000 | 1,556,000 | 1,556,000 |
| 1,800 ~ 2,000 | 1,664,000 | 1,664,000 | 1,664,000 |

※ 伐採搬出材積100m3以上

令和6年度 公共造林事業標準単価

| 区分 | 一般 | 請負 | 原則課税 | 単位 | 積算資料 |
|--------------------------|-----------|-----------|-----------|----|------------------------------------|
| 改良Ⅰ(萌芽整理) | 158,000 | 173,800 | 158,000 | ha | 1齡級 |
| 改良Ⅱ(萌芽整理) | 183,000 | 201,300 | 183,000 | ha | 2齡級 |
| 下刈 | 186,000 | 204,600 | 186,000 | ha | |
| 下刈(筋刈り) | 60,000 | 66,000 | 60,000 | ha | |
| 雪起こし・倒木起こし(Ⅰ) | 170,000 | 185,900 | 169,000 | ha | 1齡級 |
| 雪起こし・倒木起こし(Ⅱ) | 230,000 | 244,200 | 222,000 | ha | 2齡級 |
| 枝打ち | 267,000 | 293,700 | 267,000 | ha | 本数率60%以上、幅1.5m以上の生き枝を枝打ち |
| 除伐 | 191,000 | 210,100 | 191,000 | ha | |
| 侵入竹除去(1年目) | 513,000 | 564,300 | 513,000 | ha | 侵入竹の成立本数2,000本/ha以上の場合に適用 |
| 侵入竹除去(2年目以降) | 256,000 | 281,600 | 256,000 | ha | 侵入竹の成立本数2,000本/ha以上の場合に適用 |
| 保育間伐(Ⅰ)(切捨)【選木有り】 | 153,000 | 168,300 | 153,000 | ha | 伐採率20%以上(～7齡級) |
| 保育間伐(Ⅰ)(切捨)【選木無し】 | 102,000 | 112,200 | 102,000 | ha | 伐採率20%以上(～7齡級) |
| 保育間伐(Ⅰ)(枝払・玉切)【選木有り】 | 298,000 | 327,800 | 298,000 | ha | 伐採率20%以上、枝払・玉切含む(～7齡級) |
| 保育間伐(Ⅰ)(枝払・玉切)【選木無し】 | 247,000 | 271,700 | 247,000 | ha | 伐採率20%以上、枝払・玉切含む(～7齡級) |
| 保育間伐(Ⅰ)(枝払・玉切・片付)【選木有り】 | 356,000 | 391,600 | 356,000 | ha | 伐採率20%以上、枝払・玉切・片付含む(～7齡級) |
| 保育間伐(Ⅰ)(枝払・玉切・片付)【選木無し】 | 306,000 | 336,600 | 306,000 | ha | 伐採率20%以上、枝払・玉切・片付含む(～7齡級) |
| 保育間伐(Ⅱ)(切捨)【選木有り】 | 98,000 | 107,800 | 98,000 | ha | 伐採率20%以上(8～12齡級) |
| 保育間伐(Ⅱ)(切捨)【選木無し】 | 75,000 | 82,500 | 75,000 | ha | 伐採率20%以上(8～12齡級) |
| 保育間伐(Ⅱ)(枝払・玉切)【選木有り】 | 182,000 | 200,200 | 182,000 | ha | 伐採率20%以上、枝払・玉切含む(8～12齡級) |
| 保育間伐(Ⅱ)(枝払・玉切)【選木無し】 | 160,000 | 176,000 | 160,000 | ha | 伐採率20%以上、枝払・玉切含む(8～12齡級) |
| 保育間伐(Ⅱ)(枝払・玉切・片付)【選木有り】 | 224,000 | 246,400 | 224,000 | ha | 伐採率20%以上、枝払・玉切・片付含む(8～12齡級) |
| 保育間伐(Ⅱ)(枝払・玉切・片付)【選木無し】 | 202,000 | 222,200 | 202,000 | ha | 伐採率20%以上、枝払・玉切・片付含む(8～12齡級) |
| 忌避剤散布 | 85,000 | 89,100 | 81,000 | ha | 散布量25ml/本、4倍希釈 |
| 獣害防止柵(スカートネットあり) | 2,300 | 2,420 | 2,200 | m | 別添仕様図と同等の機能を有すること。 |
| 獣害防止柵(スカートネットなし) | 2,200 | 2,310 | 2,100 | m | 別添仕様図と同等の機能を有すること。 |
| 獣害防止柵(ステンレス入り;スカートネットあり) | 2,400 | 2,530 | 2,300 | m | 別添仕様図と同等の機能を有すること。 |
| 獣害防止柵(ステンレス入り;スカートネットなし) | 2,300 | 2,310 | 2,100 | m | 別添仕様図と同等の機能を有すること。 |
| 獣害防止帯等 | | | | | クマ、シカ等による皮剥を防止するため、帯状等の資材を立木に巻き付ける |
| ロープ巻 | | | | | |
| (3～7齡級) | 185,000 | 199,100 | 181,000 | ha | 設置上限本数1,130本 |
| (8～9齡級) | 124,000 | 133,100 | 121,000 | ha | 設置上限本数710本 |
| (10～12齡級) | 108,000 | 116,600 | 106,000 | ha | 設置上限本数600本 |
| 帯巻 | | | | | |
| (3～7齡級) | 379,000 | 386,100 | 351,000 | ha | 設置上限本数1,130本 |
| (8～9齡級) | 240,000 | 244,200 | 222,000 | ha | 設置上限本数710本 |
| (10～12齡級) | 201,000 | 204,600 | 186,000 | ha | 設置上限本数600本 |
| ネット等取付 | | | | | |
| (3～7齡級) | 669,000 | 699,600 | 636,000 | ha | 設置上限本数1,130本 |
| (8～9齡級) | 423,000 | 442,200 | 402,000 | ha | 設置上限本数710本 |
| (10～12齡級) | 355,000 | 370,700 | 337,000 | ha | 設置上限本数600本 |
| 獣害防止チューブ | 1,685,000 | 1,729,200 | 1,572,000 | ha | 設置上限本数1,500本 |

※ 請負は、標準単価(労務費、資材費、共通仮設費)に消費税を含む。地方公共団体、公益法人等

(特定収入割合が5%以上)が請負により実施するものに対応する。

保育間伐の【選木有り】は、伐倒前に伐倒する立木が判別できるようマーキングする作業に適用する。

保育間伐の【選木無し】は、選木作業を伐倒と同時に進行する場合に適用する。

令和6年度 公共造林事業標準単価

| 間伐【選木有り】 (定性) | 一般 | | 原則課税 | | 請負 | |
|------------------|---------|---------|---------|---------|---------|---------|
| | 車両系 | 架線系 | 車両系 | 架線系 | 車両系 | 架線系 |
| 10m3未満 | 123,000 | 123,000 | 123,000 | 123,000 | 135,300 | 135,300 |
| 10m3未満(枝払・玉切) | 229,000 | 229,000 | 229,000 | 229,000 | 251,900 | 251,900 |
| 10m3未満(枝払・玉切・片付) | 281,000 | 281,000 | 281,000 | 281,000 | 309,100 | 309,100 |
| 10m3以上20m3未満 | 191,000 | 204,000 | 191,000 | 204,000 | 210,100 | 224,400 |
| 20m3以上30m3未満 | 260,000 | 285,000 | 260,000 | 285,000 | 286,000 | 313,500 |
| 30m3以上40m3未満 | 329,000 | 366,000 | 329,000 | 366,000 | 361,900 | 402,600 |
| 40m3以上50m3未満 | 362,000 | 412,000 | 362,000 | 412,000 | 398,200 | 453,200 |
| 50m3以上60m3未満 | 431,000 | 493,000 | 431,000 | 493,000 | 474,100 | 542,300 |
| 60m3以上70m3未満 | 500,000 | 574,000 | 500,000 | 574,000 | 550,000 | 631,400 |
| 70m3以上80m3未満 | 568,000 | 655,000 | 568,000 | 655,000 | 624,800 | 720,500 |
| 80m3以上 | 637,000 | 736,000 | 637,000 | 736,000 | 700,700 | 809,600 |

※ 請負は、標準単価(労務費、資材費、共通仮設費)に消費税を含む。地方公共団体、公益法人等(特定収入割合が5%以上)が請負により実施するものに対応する。

【選木有り】は、伐倒前に伐倒する立木が判別できるようマーキングする作業であり、選木作業を伐倒とは別途に行う場合に適用する。

7齢級以下の森林のみからなる施行地について集材(車両系)の作業工程が適用される作業方法により初回の間伐を行う場合にあつては、標準経費は、間伐の実施の方法にかかわらず、列状間伐に係る標準単価を用いて算出する。

| 間伐【選木有り】 (列状) | 一般 | | 原則課税 | | 請負 | |
|------------------|---------|---------|---------|---------|---------|---------|
| | 車両系 | 架線系 | 車両系 | 架線系 | 車両系 | 架線系 |
| 10m3未満 | 107,000 | 107,000 | 107,000 | 107,000 | 117,700 | 117,700 |
| 10m3未満(枝払・玉切) | 213,000 | 213,000 | 213,000 | 213,000 | 234,300 | 234,300 |
| 10m3未満(枝払・玉切・片付) | 265,000 | 265,000 | 265,000 | 265,000 | 291,500 | 291,500 |
| 10m3以上20m3未満 | 165,000 | 175,000 | 165,000 | 175,000 | 181,500 | 192,500 |
| 20m3以上30m3未満 | 224,000 | 244,000 | 224,000 | 244,000 | 246,400 | 268,400 |
| 30m3以上40m3未満 | 283,000 | 312,000 | 283,000 | 312,000 | 311,300 | 343,200 |
| 40m3以上50m3未満 | 310,000 | 350,000 | 310,000 | 350,000 | 341,000 | 385,000 |
| 50m3以上60m3未満 | 369,000 | 419,000 | 369,000 | 419,000 | 405,900 | 460,900 |
| 60m3以上70m3未満 | 428,000 | 487,000 | 428,000 | 487,000 | 470,800 | 535,700 |
| 70m3以上80m3未満 | 486,000 | 556,000 | 486,000 | 556,000 | 534,600 | 611,600 |
| 80m3以上 | 545,000 | 624,000 | 545,000 | 624,000 | 599,500 | 686,400 |

※ 請負は、標準単価(労務費、資材費、共通仮設費)に消費税を含む。地方公共団体、公益法人等(特定収入割合が5%以上)が請負により実施するものに対応する。

【選木有り】は、伐倒前に伐倒する立木が判別できるようマーキングする作業であり、選木作業を伐倒とは別途に行う場合に適用する。

7齢級以下の森林のみからなる施行地について集材(車両系)の作業工程が適用される作業方法により初回の間伐を行う場合にあつては、標準経費は、間伐の実施の方法にかかわらず、列状間伐に係る標準単価を用いて算出する。

令和6年度 公共造林事業標準単価

| 間伐【選木無し】 (定性) | 一般 | | 原則課税 | | 請負 | |
|------------------|---------|---------|---------|---------|---------|---------|
| | 車両系 | 架線系 | 車両系 | 架線系 | 車両系 | 架線系 |
| 10m3未満 | 94,000 | 94,000 | 94,000 | 94,000 | 103,400 | 103,400 |
| 10m3未満(枝払・玉切) | 200,000 | 200,000 | 200,000 | 200,000 | 220,000 | 220,000 |
| 10m3未満(枝払・玉切・片付) | 253,000 | 253,000 | 253,000 | 253,000 | 278,300 | 278,300 |
| 10m3以上20m3未満 | 163,000 | 175,000 | 163,000 | 175,000 | 179,300 | 192,500 |
| 20m3以上30m3未満 | 232,000 | 256,000 | 232,000 | 256,000 | 255,200 | 281,600 |
| 30m3以上40m3未満 | 300,000 | 338,000 | 300,000 | 338,000 | 330,000 | 371,800 |
| 40m3以上50m3未満 | 342,000 | 391,000 | 342,000 | 391,000 | 376,200 | 430,100 |
| 50m3以上60m3未満 | 410,000 | 472,000 | 410,000 | 472,000 | 451,000 | 519,200 |
| 60m3以上70m3未満 | 479,000 | 554,000 | 479,000 | 554,000 | 526,900 | 609,400 |
| 70m3以上80m3未満 | 548,000 | 635,000 | 548,000 | 635,000 | 602,800 | 698,500 |
| 80m3以上 | 617,000 | 716,000 | 617,000 | 716,000 | 678,700 | 787,600 |

※ 請負は、標準単価(労務費、資材費、共通仮設費)に消費税を含む。地方公共団体、公益法人等(特定収入割合が5%以上)が請負により実施するものに対応する。

【選木無し】は、選木作業を伐倒と同時に行う場合に適用する。

7齢級以下の森林のみからなる施行地について集材(車輛系)の作業工程が適用される作業方法により初回の間伐を行う場合にあっては、標準経費は、間伐の実施の方法にかかわらず、列状間伐に係る標準単価を用いて算出する。

| 間伐【選木無し】 (列状) | 一般 | | 原則課税 | | 請負 | |
|------------------|---------|---------|---------|---------|---------|---------|
| | 車両系 | 架線系 | 車両系 | 架線系 | 車両系 | 架線系 |
| 10m3未満 | 94,000 | 94,000 | 94,000 | 94,000 | 103,400 | 103,400 |
| 10m3未満(枝払・玉切) | 200,000 | 200,000 | 200,000 | 200,000 | 220,000 | 220,000 |
| 10m3未満(枝払・玉切・片付) | 253,000 | 253,000 | 253,000 | 253,000 | 278,300 | 278,300 |
| 10m3以上20m3未満 | 153,000 | 163,000 | 153,000 | 163,000 | 168,300 | 179,300 |
| 20m3以上30m3未満 | 211,000 | 231,000 | 211,000 | 231,000 | 232,100 | 254,100 |
| 30m3以上40m3未満 | 270,000 | 300,000 | 270,000 | 300,000 | 297,000 | 330,000 |
| 40m3以上50m3未満 | 301,000 | 341,000 | 301,000 | 341,000 | 331,100 | 375,100 |
| 50m3以上60m3未満 | 360,000 | 410,000 | 360,000 | 410,000 | 396,000 | 451,000 |
| 60m3以上70m3未満 | 419,000 | 478,000 | 419,000 | 478,000 | 460,900 | 525,800 |
| 70m3以上80m3未満 | 477,000 | 547,000 | 477,000 | 547,000 | 524,700 | 601,700 |
| 80m3以上 | 536,000 | 615,000 | 536,000 | 615,000 | 589,600 | 676,500 |

※ 請負は、標準単価(労務費、資材費、共通仮設費)に消費税を含む。地方公共団体、公益法人等(特定収入割合が5%以上)が請負により実施するものに対応する。

【選木無し】は、選木作業を伐倒と同時に行う場合に適用する。

7齢級以下の森林のみからなる施行地について集材(車輛系)の作業工程が適用される作業方法により初回の間伐を行う場合にあっては、標準経費は、間伐の実施の方法にかかわらず、列状間伐に係る標準単価を用いて算出する。

令和6年度 公共造林事業標準単価

| 更新伐【選木有り】 (定性) | 一般 | | 原則課税 | | 請負 | |
|-------------------|---------|---------|---------|---------|---------|---------|
| | 車両系 | 架線系 | 車両系 | 架線系 | 車両系 | 架線系 |
| 10m3未満 | 123,000 | 123,000 | 123,000 | 123,000 | 135,300 | 135,300 |
| 10m3未満(枝払・玉切) | 229,000 | 229,000 | 229,000 | 229,000 | 251,900 | 251,900 |
| 10m3未満(枝払・玉切・片付) | 281,000 | 281,000 | 281,000 | 281,000 | 309,100 | 309,100 |
| 10m3以上20m3未満 | 191,000 | 204,000 | 191,000 | 204,000 | 210,100 | 224,400 |
| 20m3以上30m3未満 | 260,000 | 285,000 | 260,000 | 285,000 | 286,000 | 313,500 |
| 30m3以上40m3未満 | 329,000 | 366,000 | 329,000 | 366,000 | 361,900 | 402,600 |
| 40m3以上50m3未満 | 362,000 | 412,000 | 362,000 | 412,000 | 398,200 | 453,200 |
| 50m3以上60m3未満 | 431,000 | 493,000 | 431,000 | 493,000 | 474,100 | 542,300 |
| 60m3以上70m3未満 | 500,000 | 574,000 | 500,000 | 574,000 | 550,000 | 631,400 |
| 70m3以上80m3未満 | 568,000 | 655,000 | 568,000 | 655,000 | 624,800 | 720,500 |
| 80m3以上 | 637,000 | 736,000 | 637,000 | 736,000 | 700,700 | 809,600 |

※ 請負は、標準単価(労務費、資材費、共通仮設費)に消費税を含む。地方公共団体、公益法人等(特定収入割合が5%以上)が請負により実施するものに対応する。

【選木有り】は、伐倒前に伐倒する立木が判別できるようマーキングする作業であり、選木作業を伐倒とは別途に行う場合に適用する。

| 更新伐【選木有り】 (列状) | 一般 | | 原則課税 | | 請負 | |
|-------------------|---------|---------|---------|---------|---------|---------|
| | 車両系 | 架線系 | 車両系 | 架線系 | 車両系 | 架線系 |
| 10m3未満 | 107,000 | 107,000 | 107,000 | 107,000 | 117,700 | 117,700 |
| 10m3未満(枝払・玉切) | 213,000 | 213,000 | 213,000 | 213,000 | 234,300 | 234,300 |
| 10m3未満(枝払・玉切・片付) | 265,000 | 265,000 | 265,000 | 265,000 | 291,500 | 291,500 |
| 10m3以上20m3未満 | 165,000 | 175,000 | 165,000 | 175,000 | 181,500 | 192,500 |
| 20m3以上30m3未満 | 224,000 | 244,000 | 224,000 | 244,000 | 246,400 | 268,400 |
| 30m3以上40m3未満 | 283,000 | 312,000 | 283,000 | 312,000 | 311,300 | 343,200 |
| 40m3以上50m3未満 | 310,000 | 350,000 | 310,000 | 350,000 | 341,000 | 385,000 |
| 50m3以上60m3未満 | 369,000 | 419,000 | 369,000 | 419,000 | 405,900 | 460,900 |
| 60m3以上70m3未満 | 428,000 | 487,000 | 428,000 | 487,000 | 470,800 | 535,700 |
| 70m3以上80m3未満 | 486,000 | 556,000 | 486,000 | 556,000 | 534,600 | 611,600 |
| 80m3以上 | 545,000 | 624,000 | 545,000 | 624,000 | 599,500 | 686,400 |

※ 請負は、標準単価(労務費、資材費、共通仮設費)に消費税を含む。地方公共団体、公益法人等(特定収入割合が5%以上)が請負により実施するものに対応する。

【選木有り】は、伐倒前に伐倒する立木が判別できるようマーキングする作業であり、選木作業を伐倒とは別途に行う場合に適用する。

令和6年度 公共造林事業標準単価

| 更新伐【選木無し】 (定性) | 一般 | | 原則課税 | | 請負 | |
|-------------------|---------|---------|---------|---------|---------|---------|
| | 車両系 | 架線系 | 車両系 | 架線系 | 車両系 | 架線系 |
| 10m3未満 | 94,000 | 94,000 | 94,000 | 94,000 | 103,400 | 103,400 |
| 10m3未満(枝払・玉切) | 200,000 | 200,000 | 200,000 | 200,000 | 220,000 | 220,000 |
| 10m3未満(枝払・玉切・片付) | 253,000 | 253,000 | 253,000 | 253,000 | 278,300 | 278,300 |
| 10m3以上20m3未満 | 163,000 | 175,000 | 163,000 | 175,000 | 179,300 | 192,500 |
| 20m3以上30m3未満 | 232,000 | 256,000 | 232,000 | 256,000 | 255,200 | 281,600 |
| 30m3以上40m3未満 | 300,000 | 338,000 | 300,000 | 338,000 | 330,000 | 371,800 |
| 40m3以上50m3未満 | 342,000 | 391,000 | 342,000 | 391,000 | 376,200 | 430,100 |
| 50m3以上60m3未満 | 410,000 | 472,000 | 410,000 | 472,000 | 451,000 | 519,200 |
| 60m3以上70m3未満 | 479,000 | 554,000 | 479,000 | 554,000 | 526,900 | 609,400 |
| 70m3以上80m3未満 | 548,000 | 635,000 | 548,000 | 635,000 | 602,800 | 698,500 |
| 80m3以上 | 617,000 | 683,000 | 617,000 | 683,000 | 678,700 | 751,300 |

※ 請負は、標準単価(労務費、資材費、共通仮設費)に消費税を含む。地方公共団体、公益法人等(特定収入割合が5%以上)が請負により実施するものに対応する。

【選木無し】は、選木作業を伐倒と同時に行う場合に適用する。

| 更新伐【選木無し】 (列状) | 一般 | | 原則課税 | | 請負 | |
|-------------------|---------|---------|---------|---------|---------|---------|
| | 車両系 | 架線系 | 車両系 | 架線系 | 車両系 | 架線系 |
| 10m3未満 | 94,000 | 94,000 | 94,000 | 94,000 | 103,400 | 103,400 |
| 10m3未満(枝払・玉切) | 200,000 | 200,000 | 200,000 | 200,000 | 220,000 | 220,000 |
| 10m3未満(枝払・玉切・片付) | 253,000 | 253,000 | 253,000 | 253,000 | 278,300 | 278,300 |
| 10m3以上20m3未満 | 153,000 | 163,000 | 153,000 | 163,000 | 168,300 | 179,300 |
| 20m3以上30m3未満 | 211,000 | 231,000 | 211,000 | 231,000 | 232,100 | 254,100 |
| 30m3以上40m3未満 | 270,000 | 300,000 | 270,000 | 300,000 | 297,000 | 330,000 |
| 40m3以上50m3未満 | 301,000 | 341,000 | 301,000 | 341,000 | 331,100 | 375,100 |
| 50m3以上60m3未満 | 360,000 | 410,000 | 360,000 | 410,000 | 396,000 | 451,000 |
| 60m3以上70m3未満 | 419,000 | 478,000 | 419,000 | 478,000 | 460,900 | 525,800 |
| 70m3以上80m3未満 | 477,000 | 547,000 | 477,000 | 547,000 | 524,700 | 601,700 |
| 80m3以上 | 536,000 | 615,000 | 536,000 | 615,000 | 589,600 | 676,500 |

※ 請負は、標準単価(労務費、資材費、共通仮設費)に消費税を含む。地方公共団体、公益法人等(特定収入割合が5%以上)が請負により実施するものに対応する。

【選木無し】は、選木作業を伐倒と同時に行う場合に適用する。

令和6年度 公共造林事業標準単価

| 更新伐 (群状・帯状・モザイク) | 一般 | | 原則課税 | | 請負 | |
|---------------------|---------|---------|---------|---------|---------|---------|
| | 車両系 | 架線系 | 車両系 | 架線系 | 車両系 | 架線系 |
| 10m3未満 | 94,000 | 94,000 | 94,000 | 94,000 | 103,400 | 103,400 |
| 10m3未満(枝払・玉切) | 200,000 | 200,000 | 200,000 | 200,000 | 220,000 | 220,000 |
| 10m3未満(枝払・玉切・片付) | 253,000 | 253,000 | 253,000 | 253,000 | 278,300 | 278,300 |
| 10m3以上20m3未満 | 144,000 | 152,000 | 144,000 | 152,000 | 158,400 | 167,200 |
| 20m3以上30m3未満 | 194,000 | 209,000 | 194,000 | 209,000 | 213,400 | 229,900 |
| 30m3以上40m3未満 | 243,000 | 266,000 | 243,000 | 266,000 | 267,300 | 292,600 |
| 40m3以上50m3未満 | 266,000 | 324,000 | 266,000 | 324,000 | 292,600 | 356,400 |
| 50m3以上60m3未満 | 315,000 | 381,000 | 315,000 | 381,000 | 346,500 | 419,100 |
| 60m3以上70m3未満 | 365,000 | 438,000 | 365,000 | 438,000 | 401,500 | 481,800 |
| 70m3以上80m3未満 | 415,000 | 496,000 | 415,000 | 496,000 | 456,500 | 545,600 |
| 80m3以上 | 464,000 | 553,000 | 464,000 | 553,000 | 510,400 | 608,300 |

※ 請負は、標準単価（労務費、資材費、共通仮設費）に消費税を含む。地方公共団体、公益法人等（特定収入割合が5%以上）が請負により実施するものに対応する。

| 更新伐 (天然林整理伐) | 一般 | | 原則課税 | | 請負 | |
|------------------|---------|---------|---------|---------|---------|---------|
| | 車両系 | 架線系 | 車両系 | 架線系 | 車両系 | 架線系 |
| 10m3未満 | 171,000 | 171,000 | 171,000 | 171,000 | 188,100 | 188,100 |
| 10m3未満(枝払・玉切) | 371,000 | 371,000 | 371,000 | 371,000 | 408,100 | 408,100 |
| 10m3未満(枝払・玉切・片付) | 441,000 | 441,000 | 441,000 | 441,000 | 485,100 | 485,100 |
| 10m3以上20m3未満 | 225,000 | 239,000 | 225,000 | 239,000 | 247,500 | 262,900 |
| 20m3以上30m3未満 | 279,000 | 307,000 | 279,000 | 307,000 | 306,900 | 337,700 |
| 30m3以上40m3未満 | 333,000 | 375,000 | 333,000 | 375,000 | 366,300 | 412,500 |
| 40m3以上50m3未満 | 388,000 | 443,000 | 388,000 | 443,000 | 426,800 | 487,300 |
| 50m3以上60m3未満 | 442,000 | 511,000 | 442,000 | 511,000 | 486,200 | 562,100 |
| 60m3以上70m3未満 | 496,000 | 579,000 | 496,000 | 579,000 | 545,600 | 636,900 |
| 70m3以上80m3未満 | 550,000 | 647,000 | 550,000 | 647,000 | 605,000 | 711,700 |
| 80m3以上 | 550,000 | 647,000 | 550,000 | 647,000 | 605,000 | 711,700 |

※ 請負は、標準単価（労務費、資材費、共通仮設費）に消費税を含む。地方公共団体、公益法人等（特定収入割合が5%以上）が請負により実施するものに対応する。

令和6年度 公共造林事業標準単価

| 区 分 | 一 般 | 請 負 | 原則課税 | 単位 | 積 算 資 料 |
|--------------------------|-----------|-----------|-----------|----|------------------------------------|
| 下刈 | 186,000 | 204,600 | 186,000 | ha | |
| 下刈(筋刈り) | 60,000 | 66,000 | 60,000 | ha | |
| 下刈(2回目) | 160,000 | 176,000 | 160,000 | ha | |
| 枝払い | 267,000 | 293,700 | 267,000 | ha | |
| 整理伐(I) | 441,000 | 485,100 | 441,000 | ha | 伐採率が70%以上のこと。70%以上伐採する必要性を明記すること。 |
| 整理伐(II) | 258,000 | 283,800 | 258,000 | ha | 伐採率が30%以上のこと |
| 寒伏 | 203,000 | 223,300 | 203,000 | ha | |
| 被害木除去 | 693,000 | 762,300 | 693,000 | ha | 3齢級以上の林分で実施する被害木の除去 |
| 被害地整理 | 397,000 | 436,700 | 397,000 | ha | 2齢級以下の林分で実施する被害地の整理 |
| 忌避剤散布 | 85,000 | 89,100 | 81,000 | ha | 散布量25ml/本、4倍希釈 |
| 獣害防止柵(スカートネットあり) | 2,300 | 2,420 | 2,200 | m | 別添仕様図と同等の機能を有すること。 |
| 獣害防止柵(スカートネットなし) | 2,200 | 2,310 | 2,100 | m | 別添仕様図と同等の機能を有すること。 |
| 獣害防止柵(ステンレス入り;スカートネットあり) | 2,400 | 2,530 | 2,300 | m | 別添仕様図と同等の機能を有すること。 |
| 獣害防止柵(ステンレス入り;スカートネットなし) | 2,300 | 2,310 | 2,100 | m | 別添仕様図と同等の機能を有すること。 |
| 獣害防止帯等 | | | | | クマ、シカ等による皮剥を防止するため、帯状の資材等を立木に巻き付ける |
| ロープ巻 | | | | | |
| (3～7齢級) | 185,000 | 199,100 | 181,000 | ha | 設置上限本数1, 130本 |
| (8～9齢級) | 124,000 | 133,100 | 121,000 | ha | 設置上限本数710本 |
| (10～12齢級) | 108,000 | 116,600 | 106,000 | ha | 設置上限本数600本 |
| 帯巻 | | | | | |
| (3～7齢級) | 379,000 | 386,100 | 351,000 | ha | 設置上限本数1, 130本 |
| (8～9齢級) | 240,000 | 244,200 | 222,000 | ha | 設置上限本数710本 |
| (10～12齢級) | 201,000 | 204,600 | 186,000 | ha | 設置上限本数600本 |
| ネット等取付 | | | | | |
| (3～7齢級) | 669,000 | 699,600 | 636,000 | ha | 設置上限本数1, 130本 |
| (8～9齢級) | 423,000 | 442,200 | 402,000 | ha | 設置上限本数710本 |
| (10～12齢級) | 355,000 | 370,700 | 337,000 | ha | 設置上限本数600本 |
| 獣害防止チューブ | 1,685,000 | 1,729,200 | 1,572,000 | ha | 設置上限本数1, 500本 |
| 円筒状単木防護柵 | 1,708,000 | 1,760,000 | 1,600,000 | ha | 設置上限本数1, 500本 |
| 円筒状単木防護柵(寒冷紗あり) | 1,927,000 | 1,991,000 | 1,810,000 | ha | 設置上限本数1, 500本 |

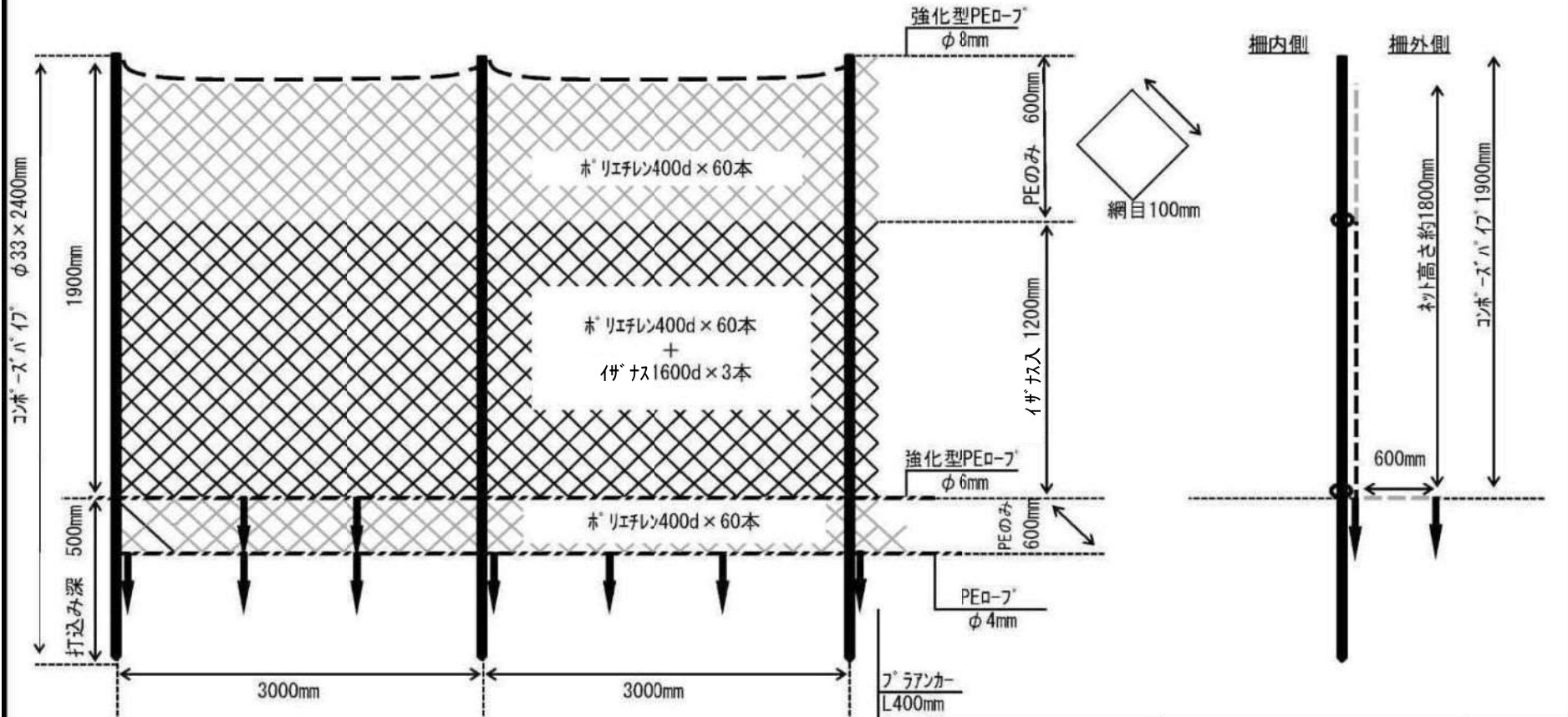
※ 1 植栽標準単価は、公共造林事業を使用。

※ 2 請負は、標準単価(労務費、資材費、共通仮設費)に消費税を含む。地方公共団体、公益法人等(特定収入割合が5%以上)が請負により実施するものに対応する。

獣害防止柵 標準仕様図

【 正面図 】

【 側面図 】



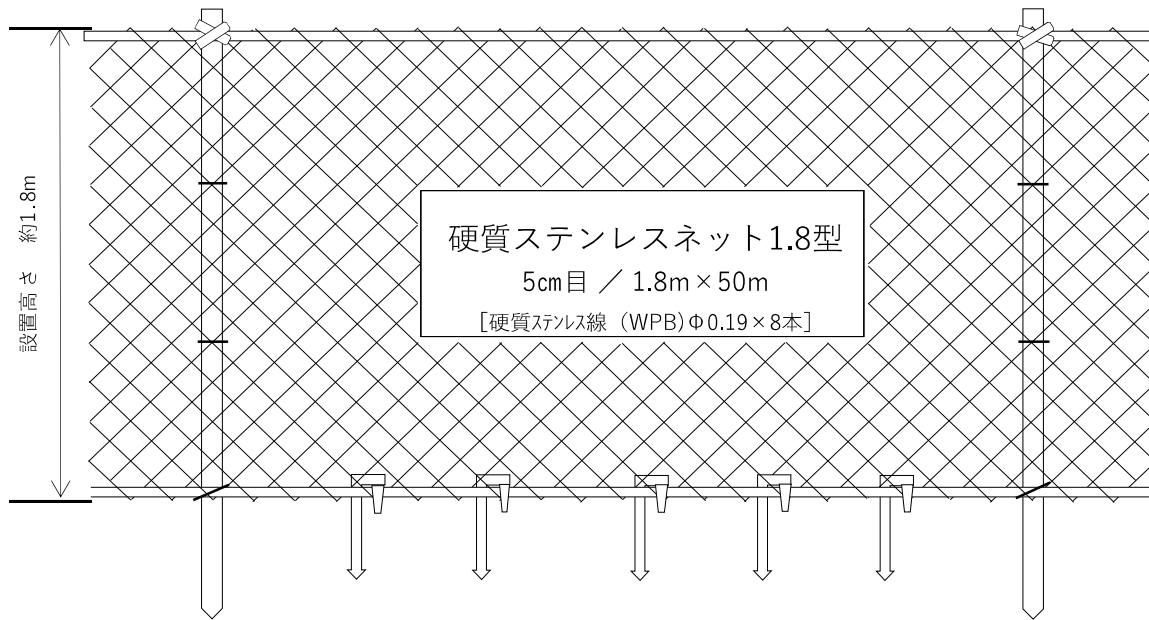
ブランク (押えロープ 固定) 支柱間2本

ブランク (スカートロープ 固定) 1m間隔
【 ブランク設置図 】

| 品名 | 規格 | 100m当りの数量 |
|----------------------------------|-----------------------------------|-----------|
| イザナス入ネット 2.4m*50m (全10cm目) | ロープ 付き [ロープ 内訳] | 2.0 枚 |
| 上部0.6m PE400D*60本 | 上部 強化型PE φ8×55m | |
| 中部1.2m PE400D*60本 + イザナス1600D*3本 | 中部 強化型PE φ6×55m | |
| 下部0.6m PE400D*60本 | 下部 PE φ4×55m | |
| ブランク (押えロープ 固定) | 長さ40cm ABS製 | 66.7 本 |
| ブランク (スカートロープ 固定) | 長さ40cm ABS製 | 100.0 本 |
| コンボースパイク | グラスファイバー製内外両面ABS被覆 φ33*2.4m 1体2列付 | 33.3 本 |

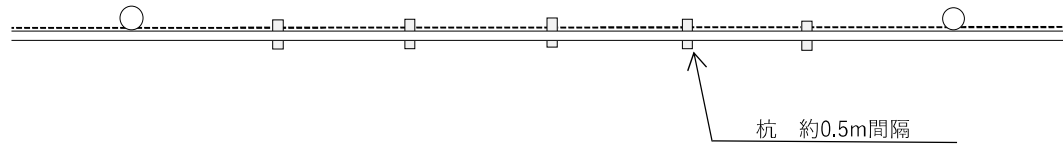
設置展開図

正面図

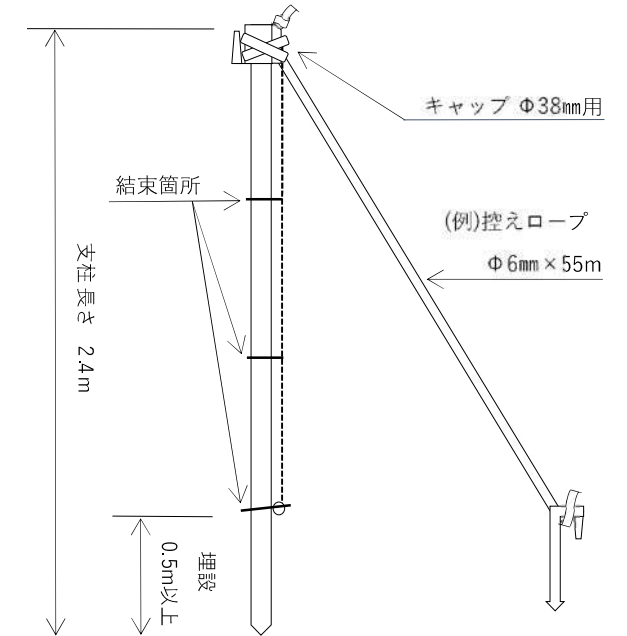


ポール間隔 約3.0m

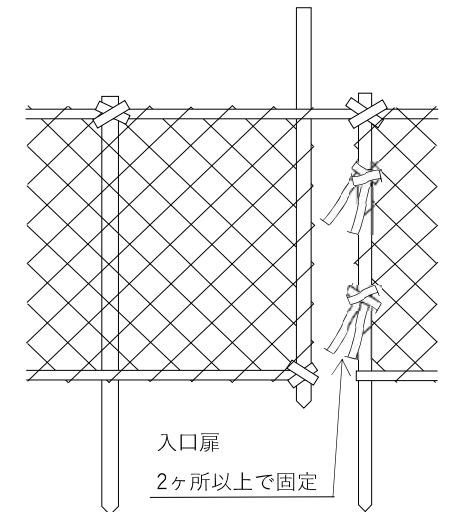
真上図



補強部 (例)



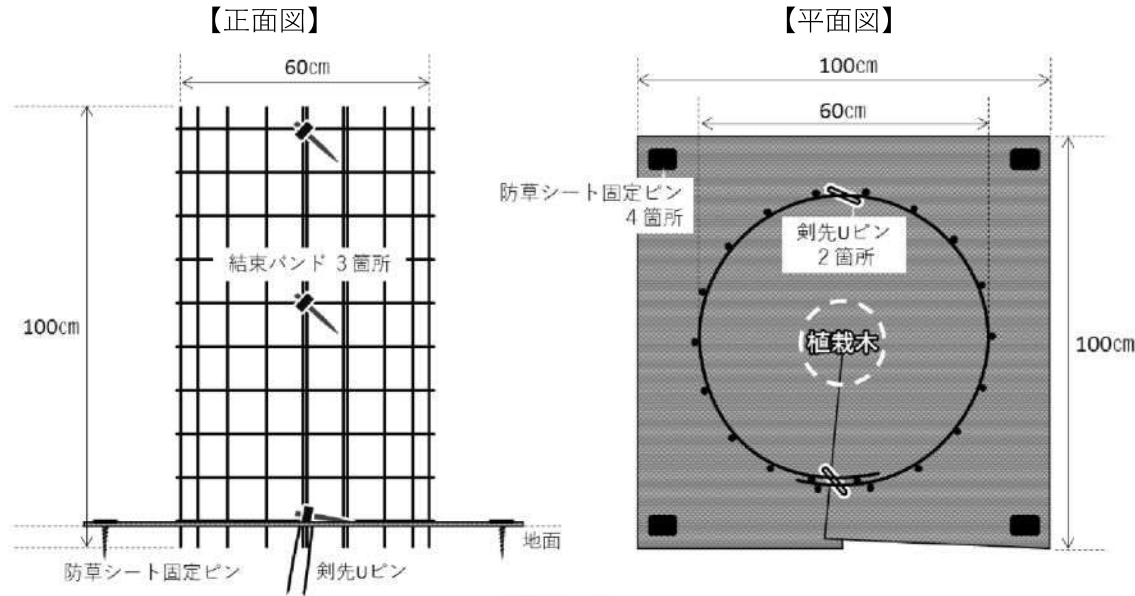
開口部 (例)



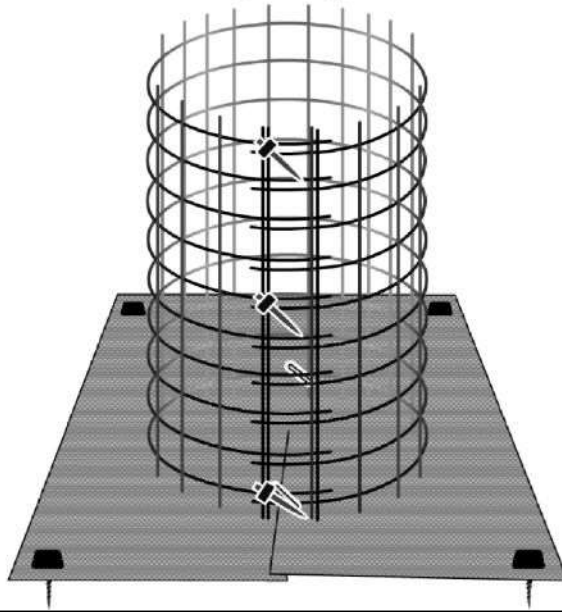
| 品名 | 仕様・規格 | 製品単体重量 | 100m当たり |
|----------------|---|-----------|---------|
| ネット | 硬質ステンレス線(WPB)入り 1.8m x 50m (5cm目) / 地際より1.2mまで強化 | 14.50kg/反 | 2.1反 |
| | 上部0.6m (青)・下部1.2m (黒) / WPB Φ0.19 x 8本・PE400d x 30本 | | |
| 張り用ロープ・押さえ用ロープ | 強力糸入りPE Φ8mm x 55m(緑) / 強力糸入りPE Φ6mm x 55m (緑) | 1.00kg/巻 | 1巻 |
| 控え用ロープ | ポリエチレンロープ Φ6mm x 55m / 青 / 9m間隔 | | |
| 支柱 | FRP製 / Φ38mm x 2.4m / ABS被覆 | 1.20kg/本 | 34本 |
| 吊りキャップ | ジョイント式キャップ / ABS製 / Φ38mm用 | 0.05kg/個 | 34個 |
| 杭 | アンカー杭 / 43cm / ABS製 (縦張り部 167本・控え12本) 9m間隔で1ヶ所 | 0.08kg/個 | 179個 |
| 結束 | 結束バンド / 屋外用 黒 / 200mm (100本袋) / ナイロン | 0.01kg/袋 | 1.02袋 |

単木柵（円筒状単木防護柵） 標準仕様図

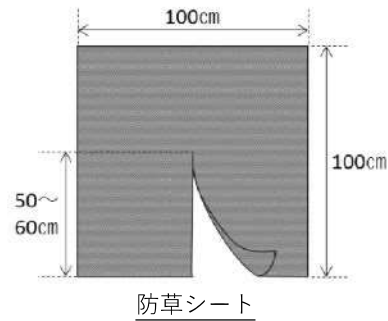
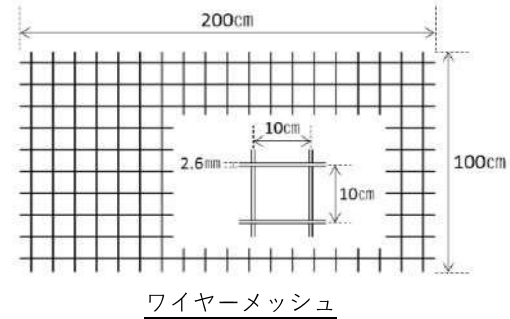
設置傾斜角 20度以下



【斜視図】



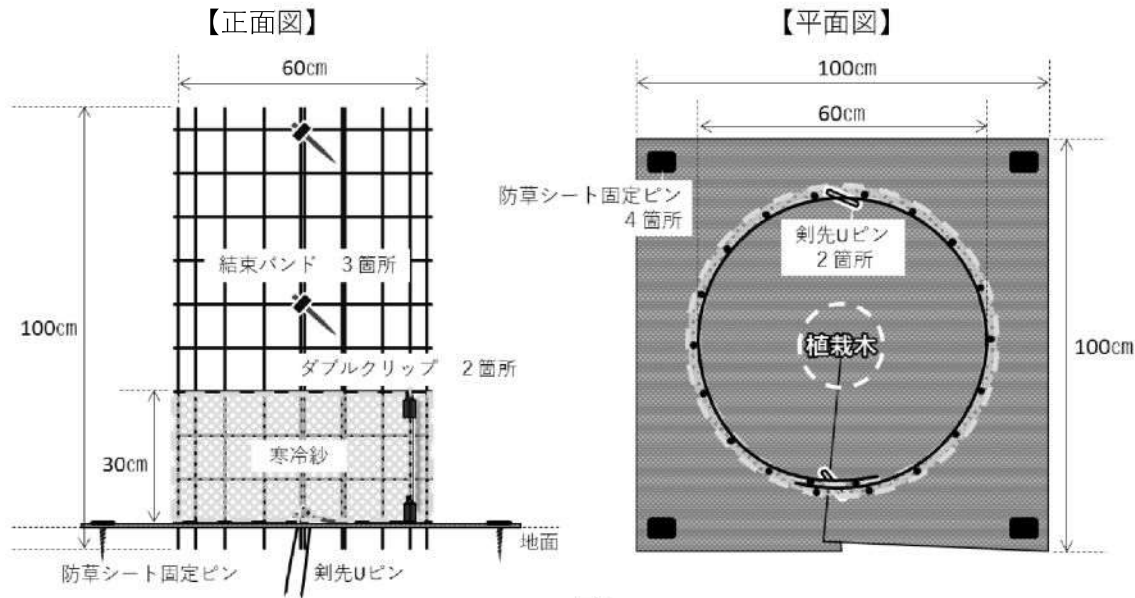
【資材】



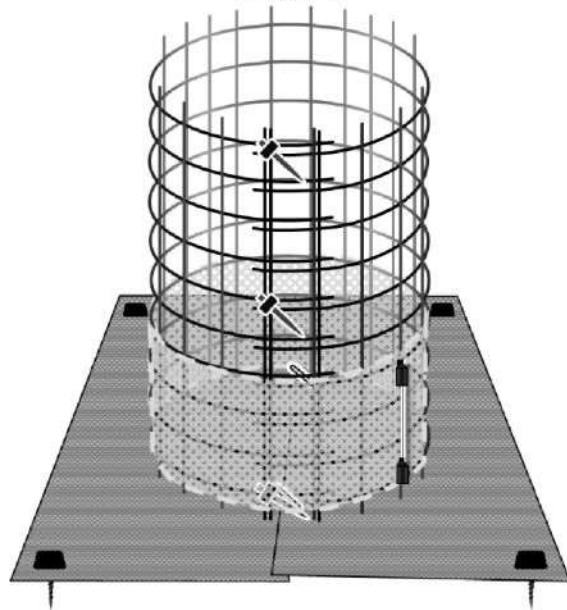
| 品名 | 規格 | 100基あたり |
|-----------|----------------|---------|
| ワイヤーマッシュ | φ2.6×100×1m×2m | 100枚 |
| 結束バンド | 20cm 耐候性 | 300本 |
| 剣先Uピン | 25cm以上 | 200本 |
| 防草シート | 1m×1m 耐用年数5年 | 100枚 |
| 防草シート固定ピン | 14cm以上 返し付き | 400本 |

単木柵（円筒状単木防護柵：寒冷紗あり） 標準仕様図

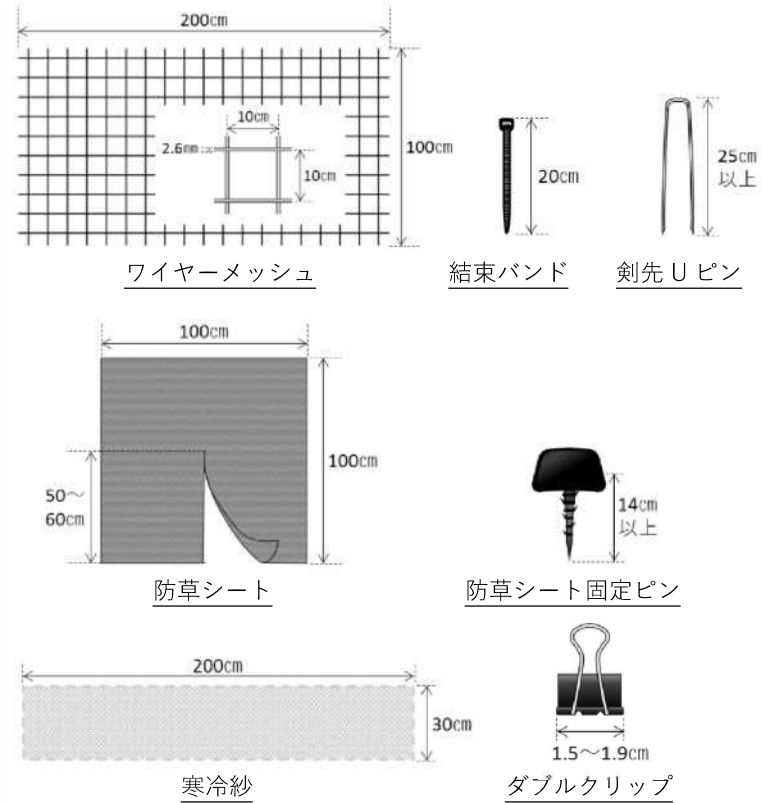
設置傾斜角 20度以下



【斜視図】



【資材】



| 品名 | 規格 | 100基あたり |
|-----------|----------------|---------|
| ワイヤーメッシュ | φ2.6×100×1m×2m | 100枚 |
| 結束バンド | 20cm 耐候性 | 300本 |
| 剣先Uピン | 25cm以上 | 200本 |
| 防草シート | 1m×1m 耐用年数5年 | 100枚 |
| 防草シート固定ピン | 14cm以上 返し付き | 400本 |
| 寒冷紗 | 30cm×2m KT-30 | 100枚 |
| ダブルクリップ | クリップ幅1.5～1.9cm | 200個 |