

輝翠 TECH 株式会社

# ADAM V8 農業用ロボット

実証技術等導入手順書

Version 1.0J

最終更新日: 2024/03/06

# 目次

<b>用語集</b> .....	<b>4</b>
<b>レイアウト図</b> .....	<b>5</b>
正面図と背面図.....	5
側面図.....	6
アクセサリ.....	7
コントロールパネル GUI.....	8
<b>制限事項と注意事項</b> .....	<b>10</b>
使用条件と制限事項.....	10
使用上の注意事項.....	11
一般的な注意事項.....	11
輸送上の注意.....	11
バッテリーに関する注意事項.....	11
<b>操作ガイド</b> .....	<b>12</b>
バッテリーを充電する.....	12
安全バンパー.....	13
非常停止ボタン.....	13
エラー状態インジケータライト.....	13
コントローラーの使用.....	13
マニュアル（手動操作）モード.....	14
アクティベーション.....	14
ロボットのジョイスティックの操作.....	14
リモコン操作.....	14
注意事項.....	15
ヒューマンフオローモード.....	15
アクティベーション.....	15
オペレーション.....	16
検出.....	16
距離と速度.....	16
注意事項.....	17
<b>トラブルシューティング（問題解決）</b> .....	<b>18</b>

## 用語集

用語/略語	説明
GUI	<b>Graphical User Interface</b> グラフィカル・ユーザー・インターフェース。コンピュータの情報の表示に、画像を使用し、マウスのような入力装置によって操作する方式のこと
(H/V)FOV	<b>(Horizontal /Vertical ) Field of View</b> (水平/ 垂直)視野
GPS	<b>Global Positioning System</b> GPS 衛星から発生される電波を受信して現在地を特定する技術
GNSS	<b>Global Navigation Satellite System</b> GNSS 衛星から GNSS アンテナまでの同一時刻における距離を知ることにより、観測点の位置を決定する技術
USB	<b>Universal Serial Bus</b> パソコンに周辺機器を接続するための規格の1つ

# レイアウト図

## 正面図と背面図

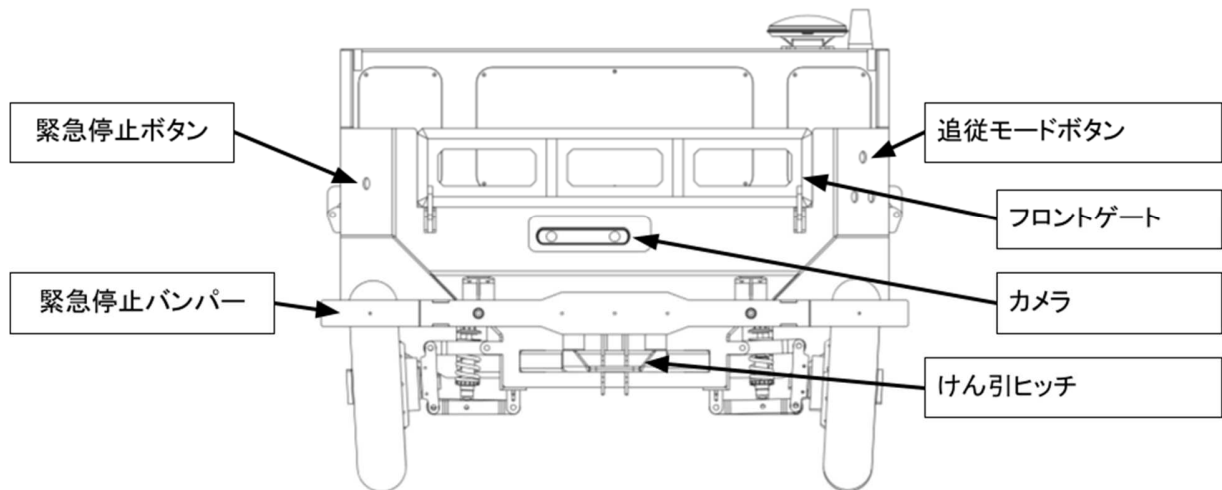


図 1: 正面図

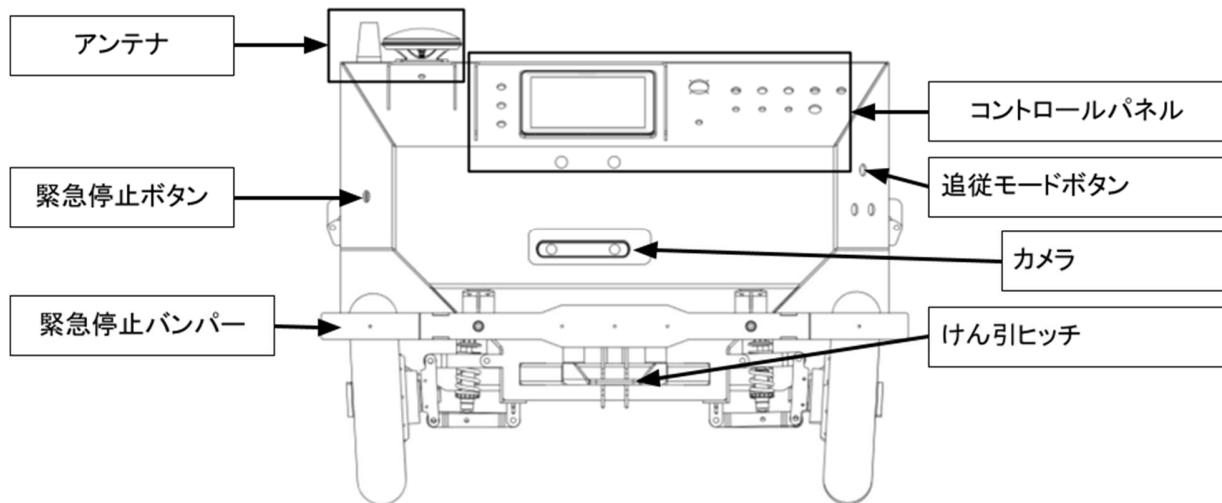


図 2: 背面図

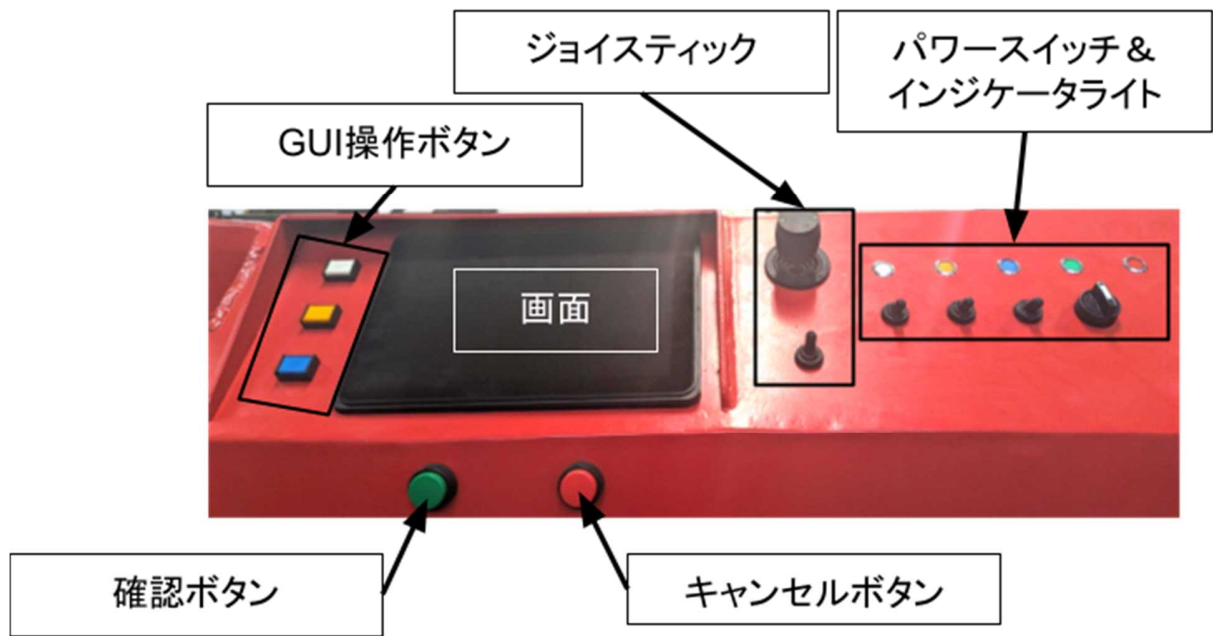


図 3: コントロールパネル図

側面図

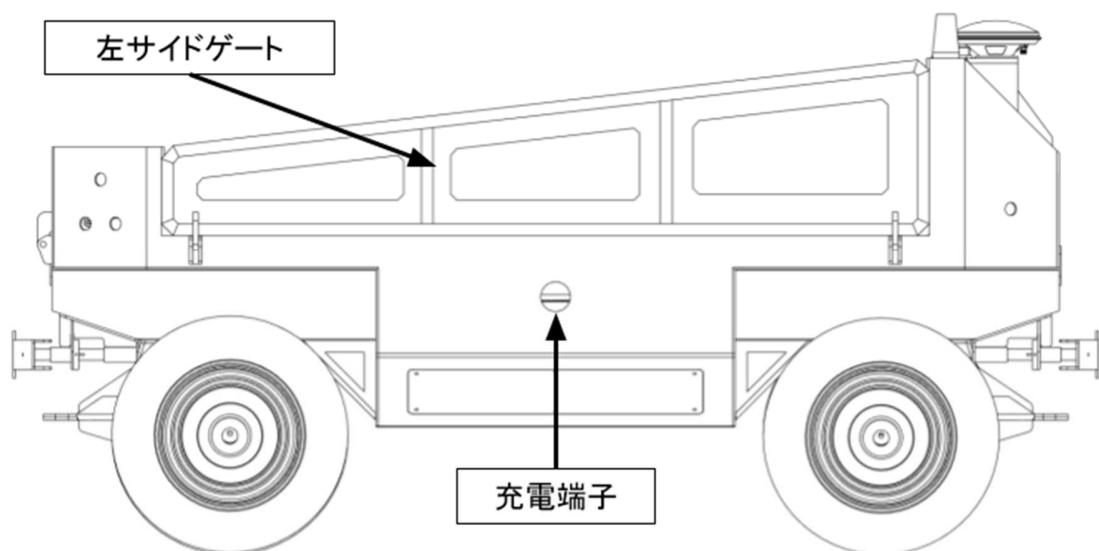


図 4: 左側面図

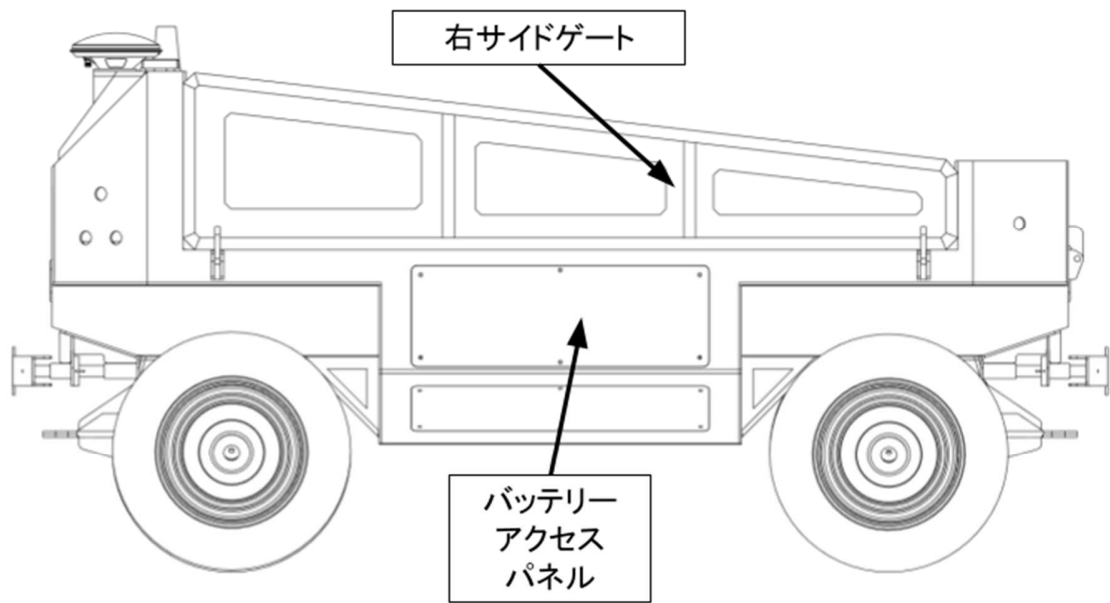


図 5: 右側面図

## アクセサリ

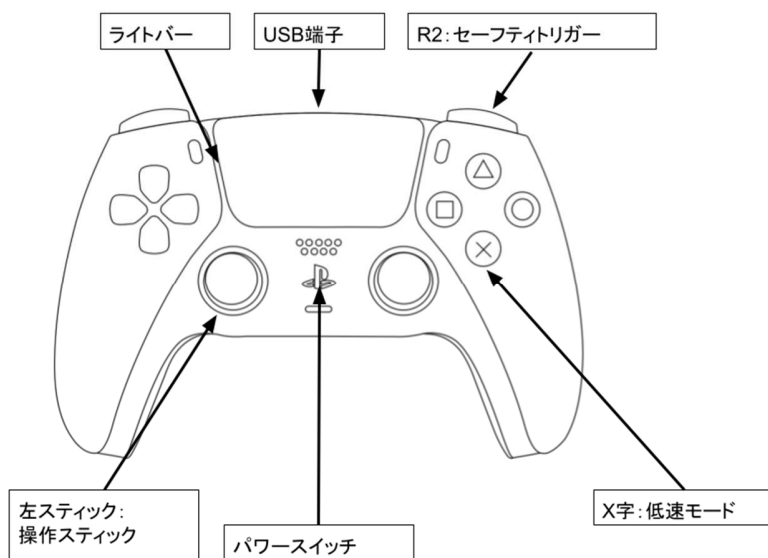


図 6: ADAM リモートコントロール機能を備えた Sony コントローラー

## コントロールパネル GUI

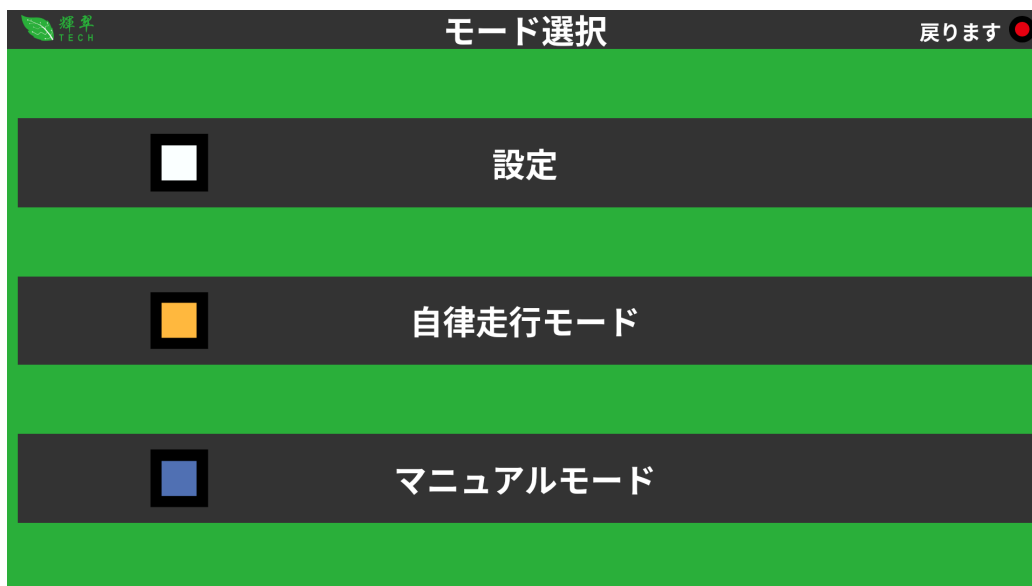


図 7: GUI メインメニュー画面



動作時間  
動作モード  
現在の負荷重量  
現在速度

モーターステータス  
GPSステータス  
バッテリーステータス  
システム警告

図 8: GUI オペレーションモード画面

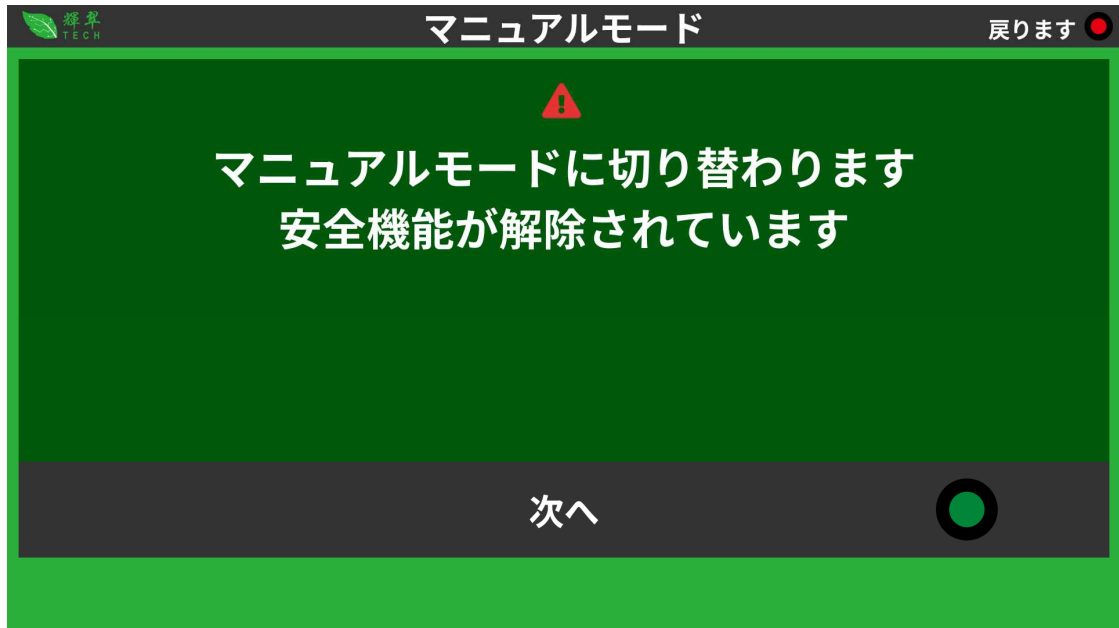


図 9: GUI 警告画面



## 制限事項と注意事項

### 使用条件と制限事項

保存温度 (°C)	-10 ~ 50
使用温度 (°C)	0 ~ 40
充電温度(°C)	10 ~ 40
湿度 (%RH)	95%未満 結露なし
最大荷重	200 kg
耐斜度 (前後、無負荷)	-20 ~ 20 度
耐斜度 (左右、無負荷)	-15 ~ 15 度
耐斜度 (前後, 120 kg 未満)	-20 ~ 20 度
耐斜度 (左右, 120 kg 未満)	-10 ~ 10 度
耐斜度 (前後, 120 kg 以上)	-10 ~ 10 度
耐斜度 (左右, 120 kg 以上)	-5 ~ 5 度
軽トラックなどの荷台にロボットを載せる際のハシゴの最大斜度	20 度
充電器の入力電圧/電流	6A @ 100 ~ 120VAC 50/60Hz
充電時間の目安 (10% ~ 100%)	~ 8 時間
タイヤの適格空気圧	90-120 kPa (舗装面で使用する場合は 200 kPa まで)

## 使用上の注意事項

### 一般的な注意事項

- 荷重制限を超えないでください。
- 積載ロボットを動作させる前に、荷物が安定していることを確認してください。
- 耐斜度の地面角度制限内で動作している場合でも、アイテムがロボットから落下する可能性があります。ロボット使用の際は積載物の状態に留意しながらの作業をお願いいたします。
- モーターがオフになると、車輪はほとんど抵抗なく回転します。ロボットの予期せぬ動作を避けるため、傾斜面ではモーターをオフにしないでください。

### 輸送上の注意

- ロボットを積載荷重 **150kg** 未満の車両で運ばないでください。
- 定格荷重制限が **150 kg** を超える荷物ストラップ（縛り紐）のみを使用してください。
- 軽トラックなどの荷台へ載せる際のはしごの角度は **20 度** を超えないようにご使用ください。超えるとロボットがはしごから落下する恐れがあります。

### バッテリーに関する注意事項

- バッテリー温度が摂氏 **10 度** 未満、または摂氏 **40 度** を超える場合は、バッテリーを充電しないでください。
- 定格が **10A** 未満のソケットまたは延長コードを使用してバッテリーを充電しないでください。
- バッテリーの充電は、直射日光の当たらない換気の良い場所で行ってください。
- 充電器の接点、充電器またはバッテリーが濡れている場合、または充電器の接点または延長コードソケットに埃やゴミがある場合は、バッテリーを充電しないでください。
- 充電中はロボットを操作しないでください。
- バッテリーを完全に放電させない（バッテリー残量が **0%** にならない）ようにしてください。

- バッテリー残量が **10%** 未満になったら、すぐにバッテリーを充電してください (ロボットコントロールパネルの **GUI** に示されています)。定期的な管理方法として、週に 1 度のバッテリー残量チェックと、2 週間に 1 度は残量が **10%** 以下にならないようにチャージを推奨します。
- 1 ヶ月以上使用しない場合は、ロボットからバッテリーを取り外し、直射日光の当たらない乾燥した場所に保管してください。

## 操作ガイド

### バッテリーを充電する

ロボットのバッテリーを充電するには、付属の **3** ピン延長コード (または定格 **10A** 以上の適切な **3** ピン延長ケーブル) を使用してください。充電ポートのダストカバーを開き、充電ポートの内部、ピン、延長ケーブルのソケットが乾いていて、ほこりやゴミがないことを確認し、ケーブルをしっかりと差し込みます。延長ケーブルのもう一方の端を、定格 **10A** 以上の標準 **100V** 電源ソケットに差し込みます。充電はすぐに開始されます。**10** 分経過しても充電レベルの違いが (**GUI** で) 見られない場合は、この文書の **18** ページの「トラブルシューティング」セクションにある関連するトラブルシューティングの手順に従ってください。

### ロボットの電源をオン/オフにする

ロボットの背面パネルにある電源スイッチを使用して、ロボットの電源を入れることができます。スイッチ上のインジケータライトは、各スイッチのステータスを示します。

ロボットの電源を入れるには、まず「電源」というラベルの付いたスイッチを右に回します。緑色のインジケータライトが点灯するはずです。

メインコンピュータとその他の接続デバイスの電源を入れるには、「コンピュータ」とマークされたスイッチを切り替えます。青色のインジケータライトが点灯するはずです。

モーターをオンにするには、**GUI** のメインメニューが画面に表示されるまで待ち、「モーター」というラベルの付いたスイッチを切り替えます。オレンジ色のインジケータライトが点灯するはずです。

これらの手順を実行してもインジケータライトが点灯しない場合、またはロボットが動作不能なままの場合は、本書の 18 ページの「トラブルシューティング」セクションを参照してください。

ロボットまたはロボットの一部の電源をオフにするには、それぞれの電源スイッチを切り替えて、インジケータライトが消えたことを確認します。

ロボットを 2 時間以上使用しない場合は、ロボットの電源を切り、緑色の表示灯が点灯していないことを確認してください。

## 安全バンパー

ロボットの前後には安全バンパーが付いています。人や物がバンパーに十分な力を加えると、非常停止装置が作動し、ロボットが急停止します。非常停止中はロボットを動かすことはできません。

バンパー作動後にロボットを移動させる場合は、安全を確認した上で一旦モーターを停止し、手でロボットを移動させてください。

## 非常停止ボタン

ロボットの両端にある非常停止ボタンを押すと、非常停止が作動し、ロボットの動作が停止します。非常停止を解除するには、ロボットが安全な位置にあることを確認し、非常停止ボタンを回します。ロボットが緊急停止を無効にするには、両方の緊急停止ボタン(および安全バンパー)を解除する必要があります。

## エラー状態インジケータライト

ロボットの背面パネルにある右端の赤いインジケータライトは、エラー状態インジケータライトです。非常停止ボタンが押されるか、ロボットの前後にある安全バンパーによって非常停止が作動すると、表示灯が点灯します。表示灯が点灯している間はロボットのモーターはロック状態となり、ロボットを動かすことはできません。

非常停止状態を解除して表示灯を消すには、ロボットが安全な位置にあることを確認し、非常停止ボタンを外し、安全バンパーに何も押し付けられていないことを確認してください。

## コントローラーの使用

このロボットは、ロボットにペアリングされた **Sony DualSense** コントローラーで動作するように設計されています。ペアリングしたコントローラーを使用するには、コントローラーの電源を入れてロボットに接続する必要があります。コントローラーの電源を入れるには、コントローラーの「電源」ボタンを押し、ライトバーのゆっくりとした点滅が止まるまで待ちます。コントローラーとロボットの間隔によっては、これを繰り返し行う必要がある場合があります。コントローラーのライトバーが点灯しない場合、またはオレンジに点灯する場合は、コントローラーのバッテリーを充電する必要があります。適切な **USB-C** ケーブルを使用して充電してください。

## マニュアル（手動操作）モード

マニュアルモードでは、ロボット後部のコントロールパネルのジョイスティックまたはリモコンを使用してロボットを操作できます。

### アクティベーション

マニュアルモードは、ロボットのコントロールパネルの GUI を使用して有効または無効にすることができます。手動操作モードを有効にするには、メインメニューで手動操作モードを選択し、緑色の「確認」ボタンを使用して注意警告 (図 9 を参照) を確認します。

手動操作モードを無効にするには、赤い「キャンセル」ボタンを使用してマニュアルモード画面を終了します (図 2 を参照)。

### ロボットのジョイスティックの操作

ロボットのジョイスティックを使用した手動操作は、物置内での移動やトラックへのロボットの積み込みなど、ロボットを短距離でゆっくり移動する場合に使用できます。ジョイスティックを使用する場合、ロボットの移動速度は制限されます。

ジョイスティックを使用する場合、ロボットの後部はジョイスティックの入力に従います (手押し車やフォークリフトを使用する場合と同様)。

ジョイスティックの電源スイッチを使用すると、一時的に使用しないときやロボットの周囲で作業するときにジョイスティックを無効にして、ロボットの偶発的な動作を避けることができます。

### リモコン操作

リモコンによる手動操作は、作業中のロボットの一般的な使用を目的としています。低速モードにより狭い場所でも安全に作業でき、屋内やトラックへの積み込み時にも使用できます。

ジョイスティックを使用する場合、ロボットの前面はジョイスティックの入力に従います (車と同様)。

安全対策として、ロボットを動かすにはコントローラーのセーフティトリガー (R2 ボタン) を押す必要があります。安全トリガーを押すと、ロボットのジョイスティックが無効になります。安全トリガーが放されると、ロボットは送信機からの入力を受け付けなくなります。

## 注意事項

- マニュアルモードでは、すべての安全機能 (緊急停止ボタンとバンパーを除く) が無効になります。ロボットを操作するときは注意してください。
- ロボットのジョイスティックを使用してロボットを後進させるときは、ロボットがオペレーターに向かって移動するため、特に注意してください。
- ロボットを長期間動かさない場合は、ジョイスティックを無効にするか、手動操作モードを終了してください。
- リモコンはパワーオンするとロボットに自動的に接続しますが、複数回の試行が必要になる場合があります。コントローラーを接続するときは、ロボットから 2 メートル以内の距離で操作してください。
- リモコンでロボットを操作する場合は、ロボットから 5 メートル以内で操作してください。ロボットと人の距離が離れ過ぎて、コントローラーが突然切断されると、予期しない動作が発生する可能性があります。
- パネルのジョイスティックが動作しない場合は、ジョイスティックの電源スイッチが間違った位置にあるかどうかを確認してください。

## ヒューマンフォローモード

ヒューマンフォローモードでは、ロボットがあらかじめ設定された距離で人を追跡できます。

### アクティベーション

フォローモードは、ロボットコントロールパネルの GUI (図 7 を参照) またはロボットの両端にあるフォローモードのクイックアクションボタン (図 1 および 2 を参照) を使用して有効または無効にすることができます。

GUI を使用する場合は、メインメニューに移動し、「フォローモード」を選択し、「フロント」または「リア」のいずれかを選択します。フォローモードがアクティブな場合、フォローモードビューが表示されます。フォローモードを終了するには、赤いキャンセルボタンを押します。

クイックアクションボタンを使用する場合、各ボタンを押すとトグル (オンとオフの 2 つの状態を切り替えること) として機能します。フォローモードがアクティブでない場合、ロボッ

トのいずれかの側のボタンを押すと、それぞれの側 (前部または後部) のフォローモードがアクティブになります。フォローモードがアクティブな場合、いずれかのボタンを押すとフォローモードがキャンセルされます。フォローモードは、コントロールパネルの赤い「キャンセル」ボタンを使用してキャンセルすることもできます (図 2 を参照)。

## オペレーション

### 検出

フォローモードがアクティブになると、ロボットは次のルールに従ってフォローする人を選択します:

- カメラに一番近い人
- 最も近い人と 2 番目に近い人の間の距離は 0.5 メートル以上である必要があります

条件を満たさないと対象者は選ばれません。

フォローする人が選択されると、短い音が鳴り、少し遅れてロボットがその人のフォローを開始します。次の条件が満たされる限り、ロボットは同じ人を追跡し続けます。

- 人物はカメラの視野内にとどまっている
- 人の視界が他の人や物体によって遮られない
- 人はロボットから 7 メートル以内にとどまる

上記の条件が満たされていれば、他の人が視界に入ってもロボットは人の後を追いつけます。

いずれかの条件が満たされない場合、ロボットは追跡されている人物を見失い、少し遅れて現在視界にある最も近い人物に切り替わります。

### 距離と速度

ロボットと対象者との距離が停止距離から最大距離 (7m) 以内であれば、ロボットは対象者に追従して移動します。

フォローモードを有効にすると、対象人物とロボット間の距離が停止距離 (デフォルトでは 1.5 メートル) よりも長くなるまで、ロボットは動きません。

ロボットの速度はロボットと対象者との距離に比例し、距離が 5 メートル以上の場合に最大となります。ロボットは対象者に近づくにつれて速度を落とします。



対象者とロボットとの距離が停止距離（デフォルトでは 1.5 メートル）未満になるとロボットは停止します。

設定によっては、対象人物を視野内に保つためにロボットの向きが変わる場合もあります。

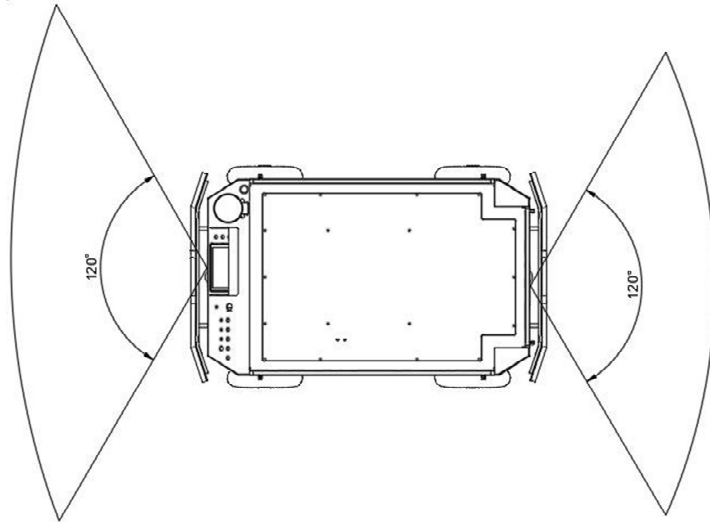


図 10:カメラの水平視野

## 注意事項

- ロボットの近くで作業する場合は、フォローモードを停止することをお勧めします。ロボットを移動する必要がある場合には、再起動して動作を再開できます。
- 人にぶつからないように安全対策が講じられていますが、フォローモード中は他の障害物は検出されません。障害物の近くや狭い場所で作業する場合は十分注意してください。
- 強い影、照明や太陽のまぶしさ、カメラのレンズの汚れにより、検出品質が低下する可能性があります。カメラのレンズを清潔に保ち、慎重に操作してください。
- フォローモードを有効にするときは、ロボットの視野内に、意図したターゲット人物よりもロボットの近くに人がいないことを確認してください。ロボットが予期せぬ動作をする可能性があります。

## トラブルシューティング（問題解決）

問題	問題解決の手順
ロボットの電源が入らない（表示灯が点灯しない） バッテリーを 30 分間充電して、もう一度試してください。	以前にバッテリーを取り外して再度挿入したことがある場合は、バッテリー ケーブルが完全に接続されていることを確認してください。 バッテリー残量が 10% 未満の場合は、すぐに充電してください。
ロボットの電源はオンになりますが、画面は黒いままで（インジケータ ライトが点灯します）。	コンピューターの電源が入っていること（青色のインジケータ ライトが点灯していること）を確認します。 ロボットを再起動します。 コンピューターの電源を入れた後、少なくとも 3 分間待ちます。  問題が解決しない場合は、ロボットの電源を 1 分間オフにして（すべてのインジケータ ライトがオフになり）、もう一度試してください。
ロボットの電源は入るが、ボタンが機能しない	どのボタンも押した位置に固着していないことを確認します。 赤い「キャンセル」ボタンを繰り返し押して、GUI メインメニューに戻ろうとします。 コンピュータを再起動します。 ボタンを押す前に、GUI メインメニューが画面に表示されるまで待ってください。

問題	問題解決の手順
<p>ロボットの電源は入るが動かない</p>	<p>モーターの電源が入っていること（オレンジ色のインジケータライトが点灯）を確認します。</p> <p>モーターが正しく初期化されていることを確認します（ロボットは押したり引いたりすることに強く抵抗するはずです）。</p> <p>モーターを再起動します。</p> <p>問題が解決しない場合は、ロボットの電源を1分間オフにして（すべてのインジケータライトがオフになり）、もう一度試してください。モーターの電源を入れる前に、GUIメインメニューが画面に表示されるまで待ちます。</p>
<p>動作中にロボットが停止する（インジケータライトと画面は点灯したまま）</p>	<p>エラー状態表示灯が点灯している場合は、「エラー状態表示灯が点灯したままになる、またはランダムに点灯する」に従ってください。</p> <p>送信機を使用している場合は、コントローラーがまだ接続されていることを確認します（コントローラーのライトバーが青色に点灯します）。</p> <p>コントローラーの電源が入っていない場合は、コントローラーの「電源」ボタンを使用して電源を入れます。</p> <p>問題が解決しない場合、またはコントローラーを使用していない場合は、コンピューターを再起動します。</p>

問題	問題解決の手順
動作中にロボットが停止する（インジケータが点灯し、画面が消灯する）	<p>ロボットの電源を切り、3分間待ってからロボットを再起動します。</p> <p>ロボットの電源が入らない場合は、「ロボットの電源が入らない（インジケータが点灯しない）」または「ロボットの電源は入るが、画面が黒い（インジケータが点灯する）」を参照してください。</p> <p>バッテリーの状態を確認します。バッテリー残量が10%未満の場合は、すぐに充電してください。</p>
ロボットの旋回動作が悪い	<p>モーターを再起動します。同時にタイヤの空気圧を確認してください。</p> <p>問題が解決しない場合は、「ロボットの電源は入るが動かない」に従ってください。</p>
ロボットが障害物にぶつかった後に動かない	<p>バンパーや非常停止ボタンが押されていないことを確認します。</p>
エラー状態インジケータライトが点灯したままになる、またはランダムに点灯する	<p>バンパーや非常停止ボタンが押されていないことを確認します。</p> <p>バンパーまたは緊急停止ボタンが押されている場合はそれを放し、最大10秒間待ちます。</p> <p>ロボットを再起動します。</p>
リモコンでロボットを制御できない	<p>ロボットがマニュアルモードに設定されていることを確認します。</p>

問題	問題解決の手順
	<p>コントローラーがまだ接続されていることを確認します (コントローラーのライトバーが青色に点灯します)。</p> <p>コンピュータを再起動します。</p>
<p>パネルのジョイスティックを使用してロボットを制御することはできません</p>	<p>ロボットが手動動作モードに設定されていることを確認します。</p> <p>パネルジョイスティックの電源スイッチが ON (上向き) になっていることを確認してください。</p> <p>問題が解決しない場合は、コンピューターまたはロボットを再起動します。</p>
<p>ヒューマンフォロワーモード使用時にロボットが動かない</p>	<p>ヒューマンフォロワーモードは、ロボットが起動してから動作可能になるまでに最大 2 分かかる場合があります</p> <p>2 分間待ってもヒューマンフォロワーモードが動作しない場合は、コンピューターまたはロボットを再起動してください。</p>
<p>10 分以上接続してもバッテリーが充電されない</p>	<p>バッテリーが熱すぎたり冷たすぎたりしていないことを確認します。</p> <p>壁コンセントの電源が入っていることを確認します。</p> <p>問題が解決しない場合は、すぐに充電を中止し、ロボットを使用せず、テクニカルサポートに連絡してください。</p>
<p>長期間保管した後、バッテリーが電力を出力しなくなる</p>	<p>バッテリーを 30 分間充電して、もう一度試してください。</p>

問題	問題解決の手順
	問題が解決しない場合は、すぐに充電を中止し、ロボットを使用せず、テクニカルサポートに連絡してください。
充電中またはロボットの使用中にバッテリーが過度に熱くなる	直ちにロボットの充電または使用を中止し、開けた換気の良い場所に移動し、ロボットの電源を切ります。 テクニカルサポートに連絡してください。
そのほか	ロボットの電源を切り、1分間待ってからロボットを再起動します。 問題が解決しない場合は、テクニカルサポートにお問い合わせください。

マニュアルおよびトラブルシューティングガイドに記載されている手順に従っても問題が解決しない場合は、ロボットの電源を切り、テクニカルサポートにお問い合わせください。問題がバッテリーに関連している場合は、すぐにテクニカルサポートにご連絡ください。