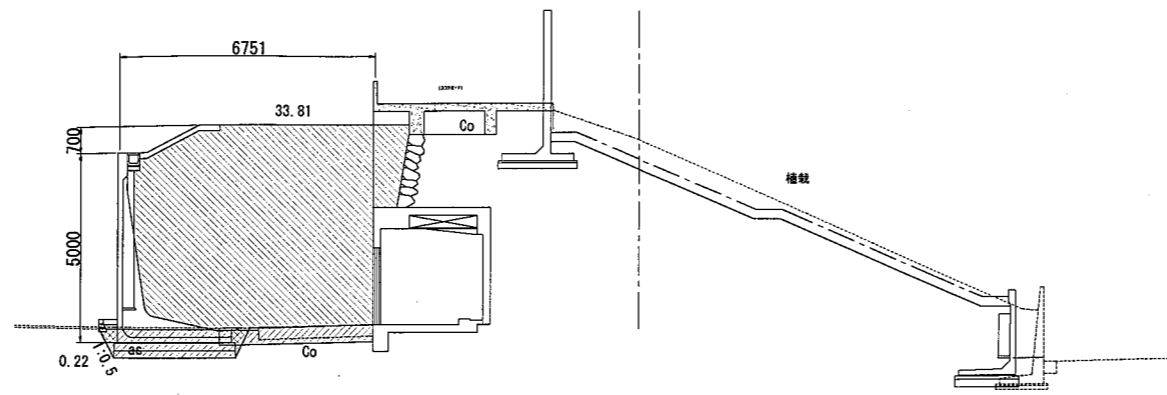




NO. 0

GH=117.55  
FH=117.04



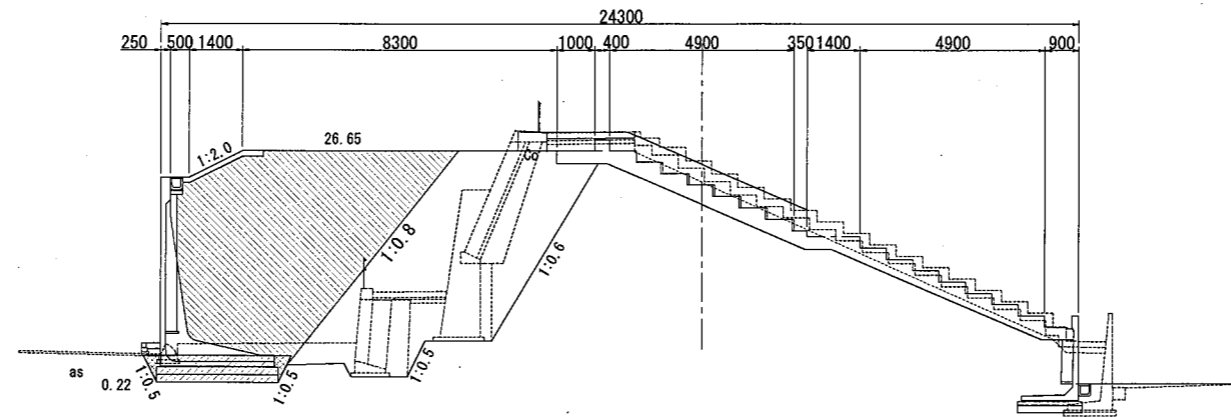
DL=110.000

記号	名称
-----	現況地盤高
-----	造成計画線
-----	完成計画高
▨	掘削
▨	盛土
▨	埋め戻し

No. 0

Ca	4.17
Bu	33.81
Ra	0.22

NO. 0+7.631

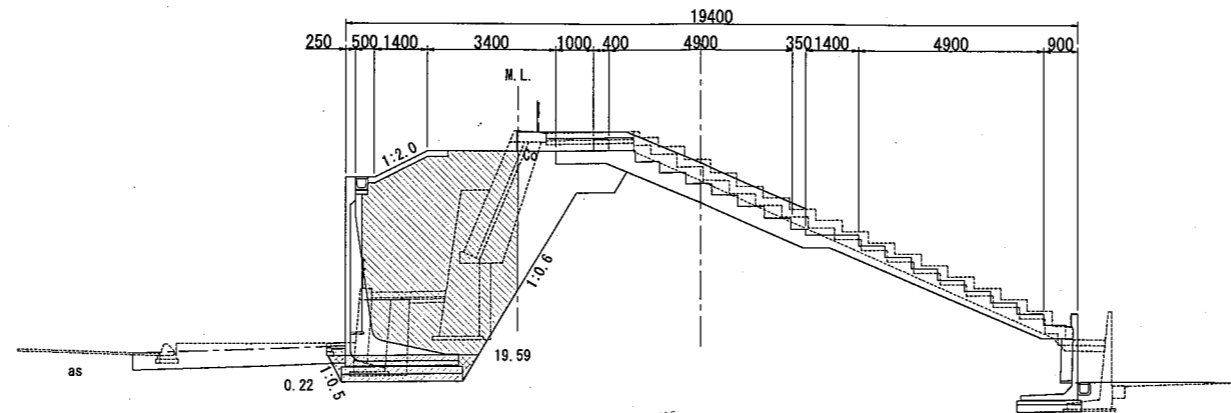


DL=110.000

Ca	2.50	4.17
Bu	26.65	33.81
Ra	0.22	0.22

NO. 1

GH=117.70  
FH=115.70



DL=110.000

Ca	2.50
Bu	19.59
Ra	0.22

サンコーコンサルタント株式会社

担当 設計事務所  
サンコーコンサルタント株式会社一級建築士事務所

東京都知事登録第3553号  
東京都江東区亀戸1-8-9  
03-3683-7190  
大臣登録第94611号 鈴木憲明

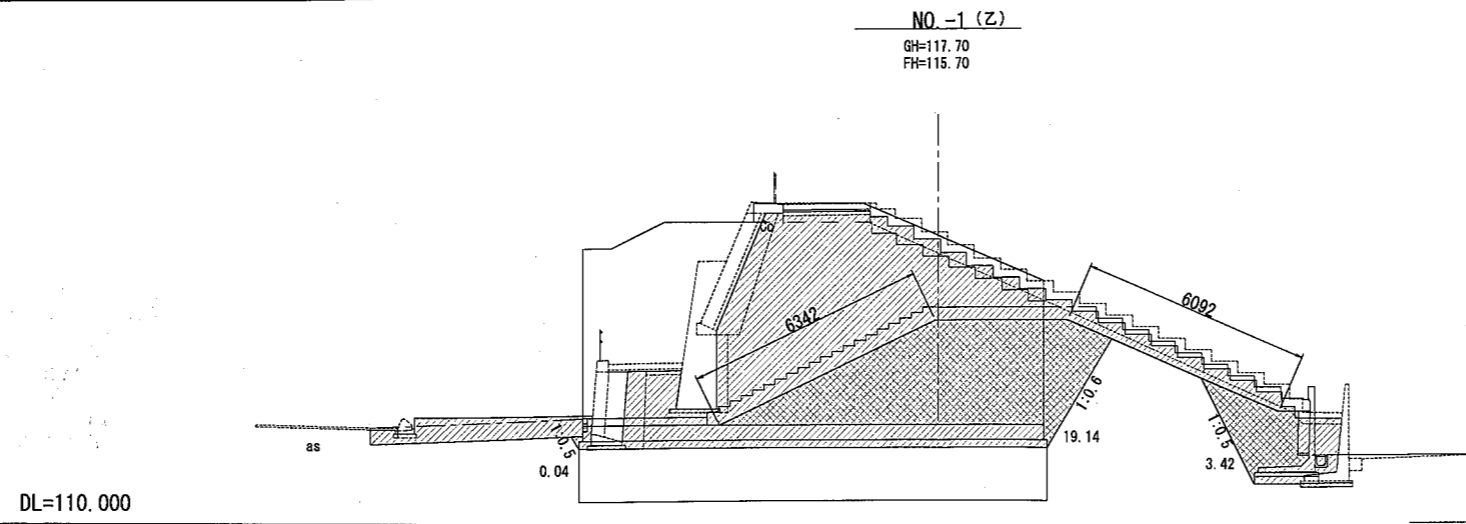
図面作成・訂正年月日  
2009.09.10  
2010.07.16

工事名称  
単独公共 都市公園事業(敷島公園管理)  
上毛新聞敷島球場改修工事  
(外野スタンド改修工(分割1号))

図面名称  
造成横断面-1  
(No. 1, No. 0+7.631, No. 0.)

縮尺  
1:100 (A1)  
1:200 (A3)

図面番号  
L-16



新設避難通路始点  
No.-1

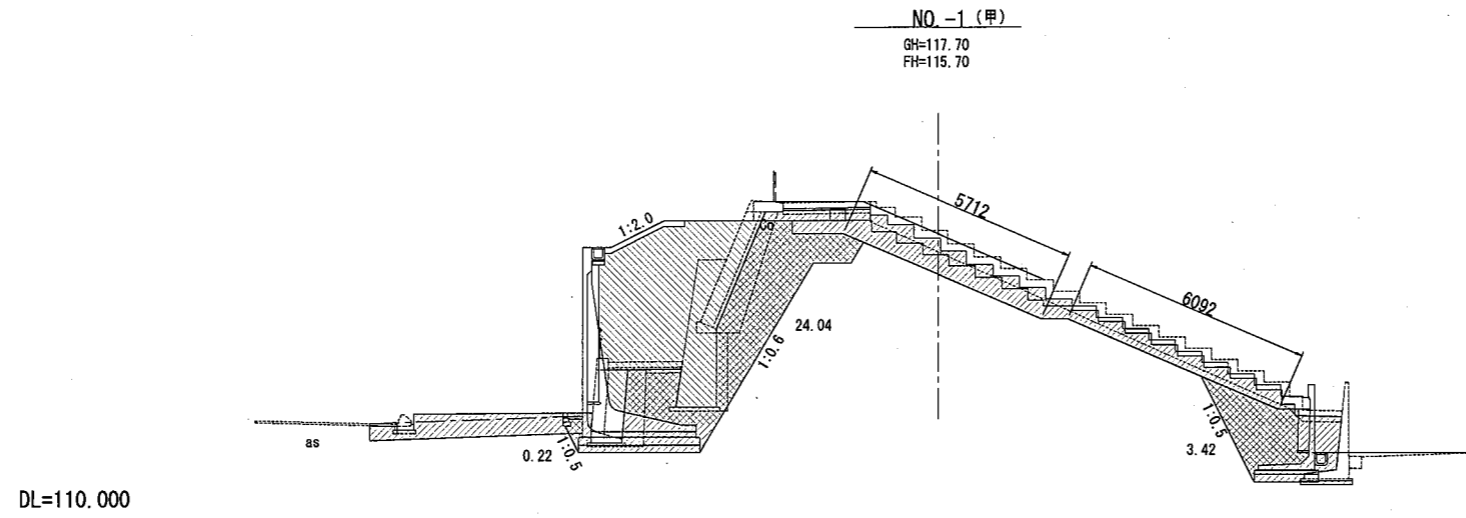
乙	
Ca	65.86
Bu	19.14
Ra	3.46
法整形	12.434

新設避難通路終点  
No.-1-2.8

甲		乙	
Ca	65.86	28.76	
Bu	19.14	24.04	
Ra	3.46	3.64	
法整形	12.434	11.804	

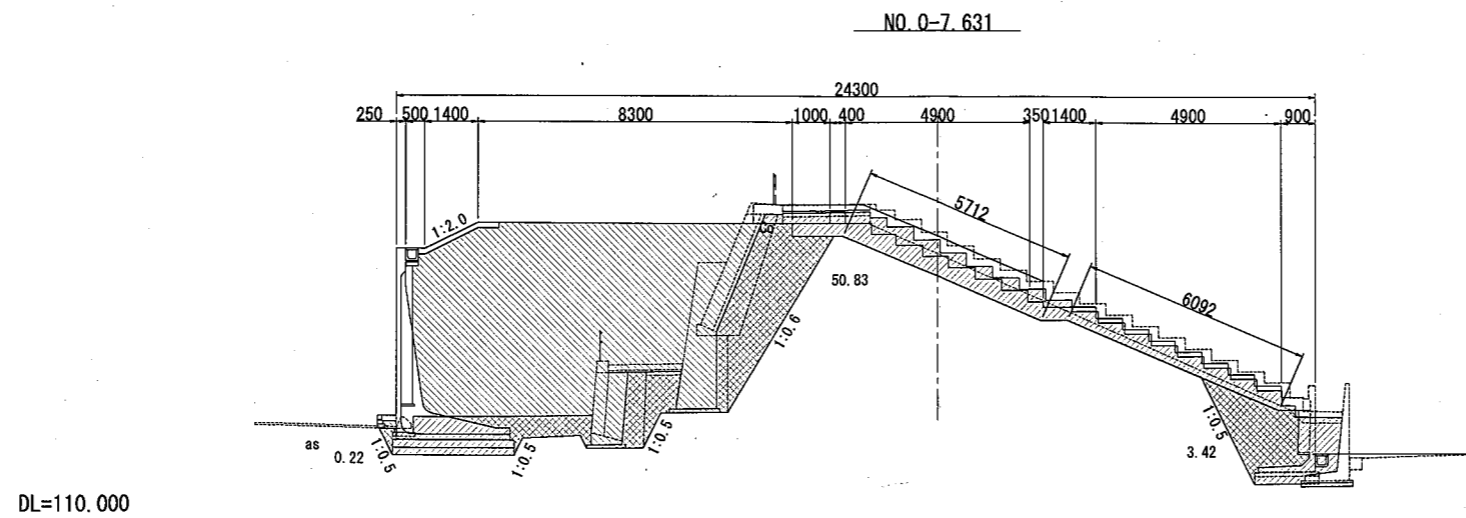
凡例

記号	名称
-----	現況地盤高
-----	造成計画線
-----	完成計画高
▨	掘削
▩	盛土
▧	埋め戻し



新設避難通路始点  
No.-1

甲	
Ca	28.76
Bu	24.04
Ra	3.64
法整形	11.804



既設スタンド始点  
外周擁壁変化点  
No.0-7.631

甲		乙	
Ca	4.17	27.45	
Bu	33.81	0.00	
Ra	0.22	0.22	

新設スタンド始点  
No.0-11.060

甲		乙	
Ca	27.45	27.45	
Bu	0.00	50.83	
Ra	0.22	3.64	
法整形	0.00	11.804	

サンコーコンサルタント株式会社

担当 設計事務所  
サンコーコンサルタント株式会社一級建築士事務所

東京都知事登録第3553号  
東京都江東区亀戸1-8-9  
03-3683-7190  
大臣登録第94611号 鈴木憲明

図面作成・訂正年月日  
2009.09.10  
2010.07.16

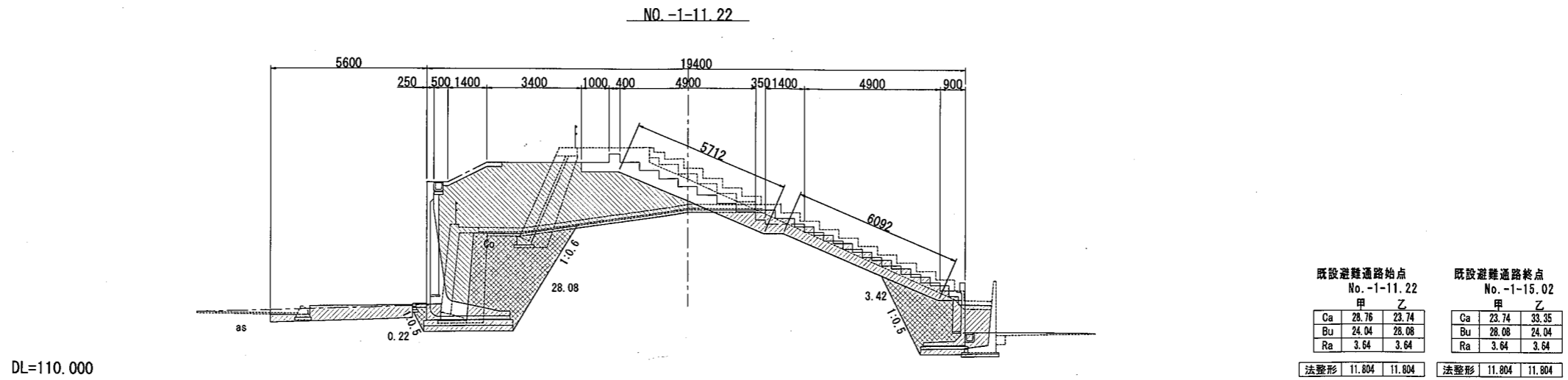
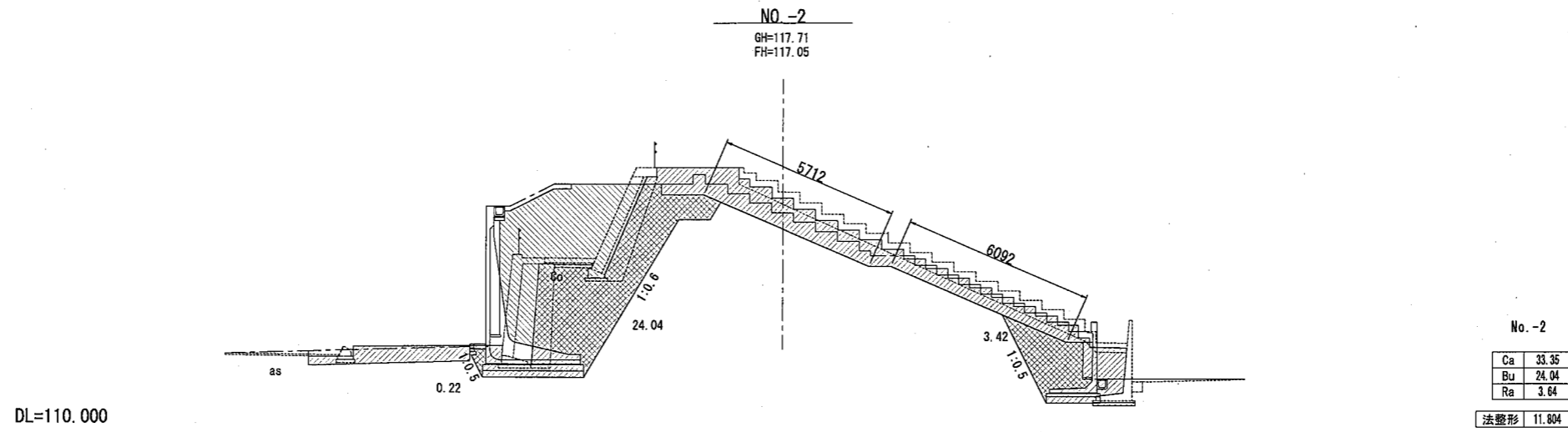
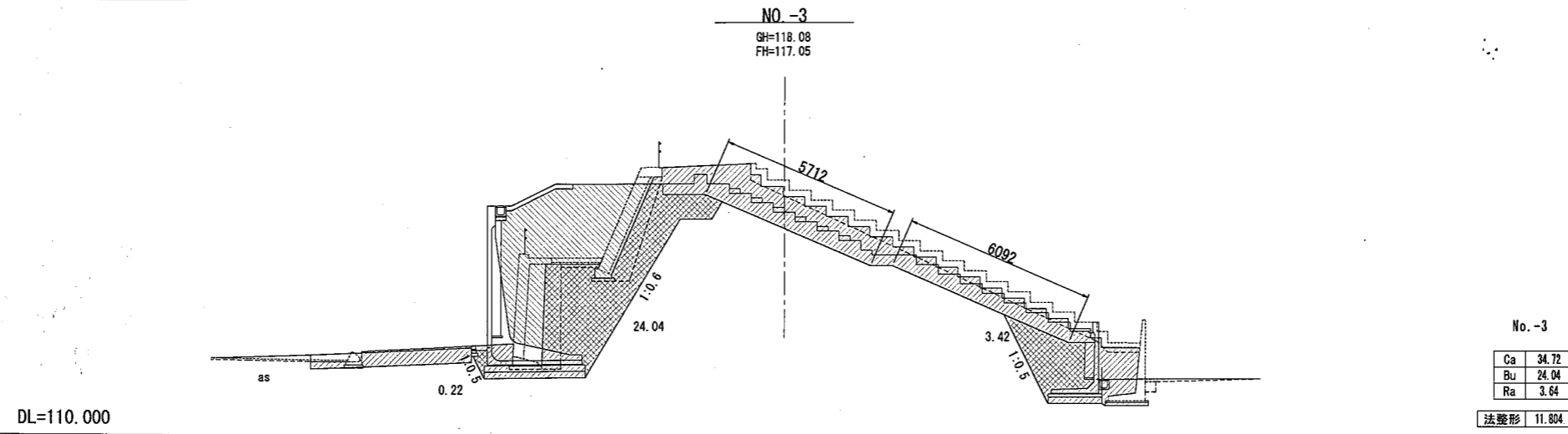
工事名称  
単独公共 都市公園事業(敷島公園管理)  
上毛新聞敷島球場改修工事  
(外野スタンド改修工(分割1号))

図面名称  
造成横断面図-2  
(No.0-7.631, No.-1(甲), No.-1(乙))

縮尺  
1:100 (A1)  
1:200 (A3)

図面番号  
L-17

凡例	記号	名称
	-----	現況地盤高
	———	造成計画線
	----	完成計画高
	□	掘削
	▨	盛土
	▩	埋め戻し



サンコーコンサルタント株式会社

担当 設計事務所  
サンコーコンサルタント株式会社一級建築士事務所

東京都知事登録第3553号  
東京都江東区亀戸1-8-9  
03-3683-7190  
大臣登録第94611号 鈴木徹明

図面作成・訂正年月日  
2009.09.10  
2010.07.16

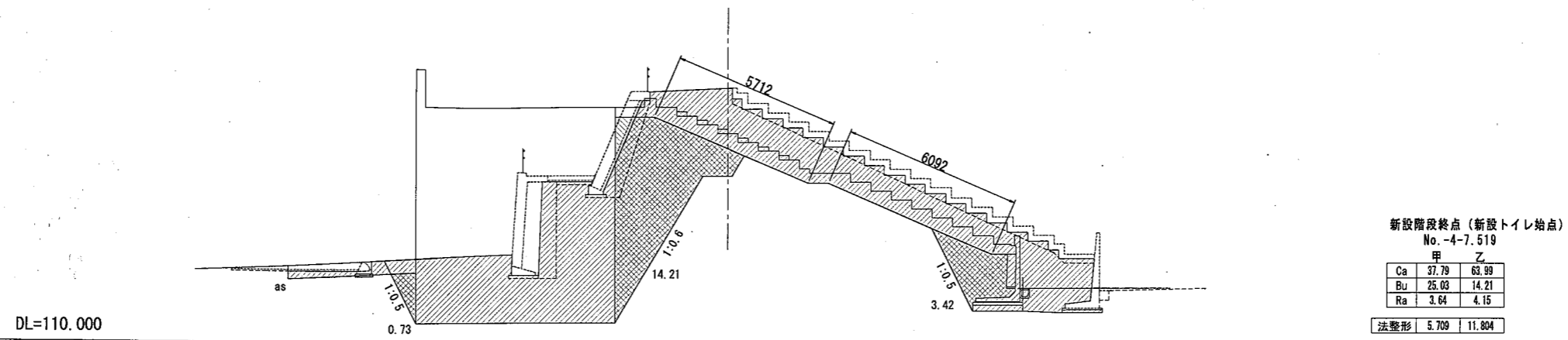
工事名称  
単独公共 都市公園事業(敷島公園管理)  
上毛新聞敷島球場改修工事  
(外野スタンド改修工(分割1号))

図面名称  
造成横断面-3  
(No.-1-11.22, No.-2, No.-3)

縮尺  
1:100 (A1)  
1:200 (A3)

図面番号  
L-18

NO.-4-7.519



凡例

記号	名称
---	現況地盤高
—	造成計画線
---	完成計画高
□	掘削
▨	盛土
▩	埋め戻し

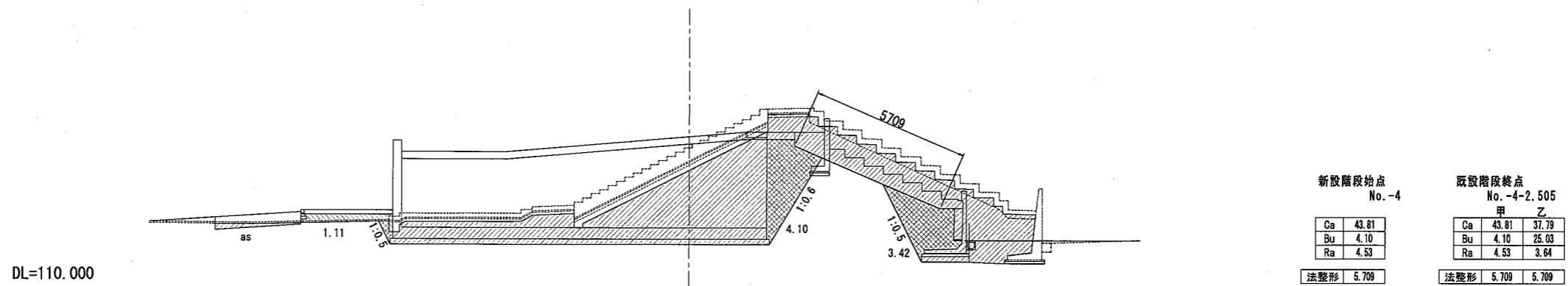
新設階段終点 (新設トイレ始点)  
No.-4-7.519

	甲	乙
Ca	37.79	63.99
Bu	25.03	14.21
Ra	3.64	4.15

法整形 5.709 11.804

NO.-4

GH=115.12  
FH=115.53



新設階段始点  
No.-4

Ca	43.81
Bu	4.10
Ra	4.53

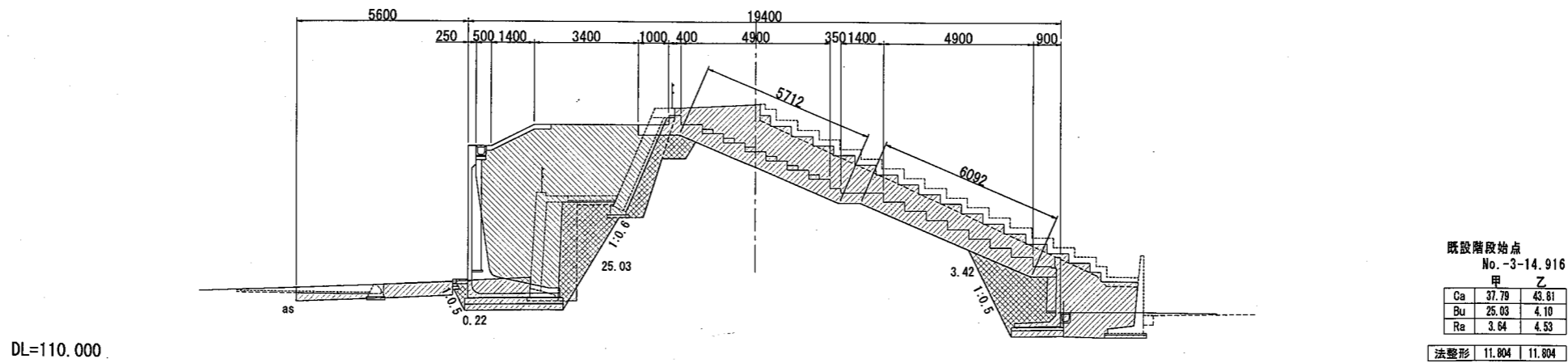
法整形 5.709

既設階段終点  
No.-4-2.505

	甲	乙
Ca	43.81	37.79
Bu	4.10	25.03
Ra	4.53	3.64

法整形 5.709 5.709

NO.-3-14.916



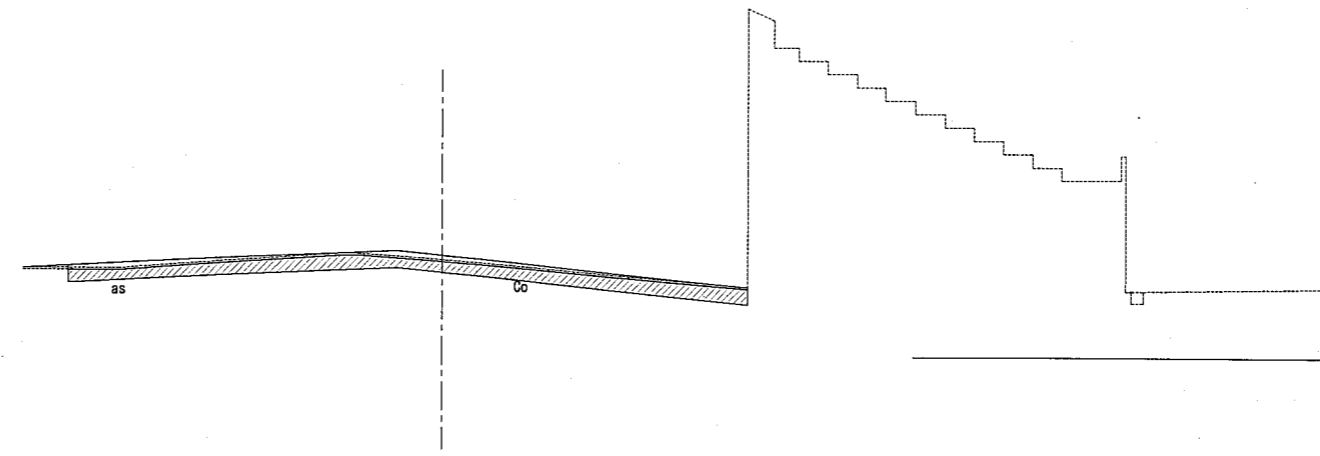
既設階段始点  
No.-3-14.916

	甲	乙
Ca	37.79	43.81
Bu	25.03	4.10
Ra	3.64	4.53

法整形 11.804 11.804

NO.-6  
GH=112.56  
FH=112.68

DL=110.000



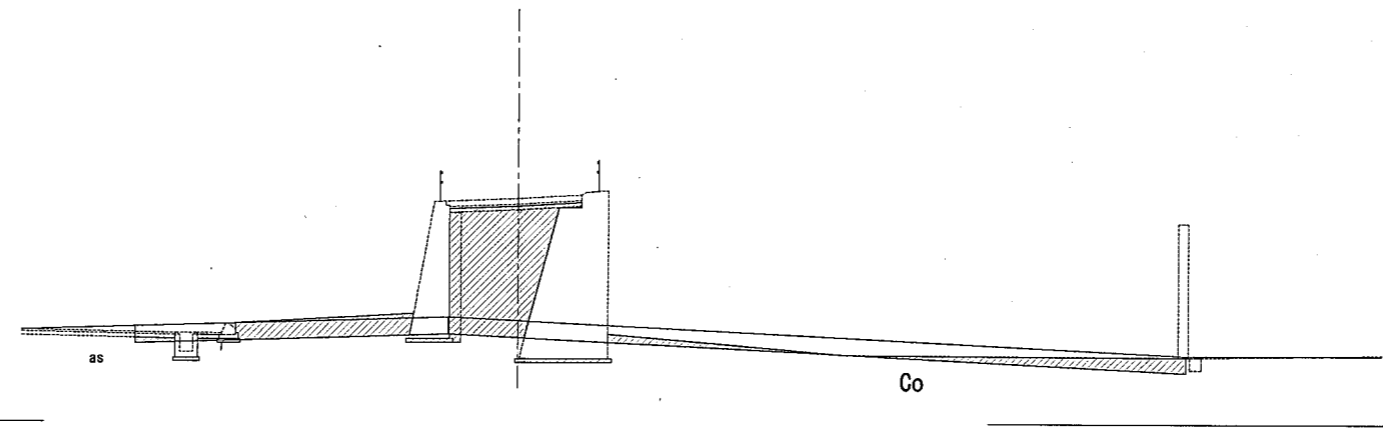
凡例

記号	名称
-----	現況地盤高
-----	造成計画線
-----	完成計画高
□	掘削
▨	盛土
▩	埋め戻し

No.-6		No.-6-1.824	
Ca	5.92	Ca	0.00
Bu	0.00	Bu	0.00
Ra	0.00	Ra	0.00

NO.-5-17.334  
GH=115.93  
FH=112.71

DL=110.000

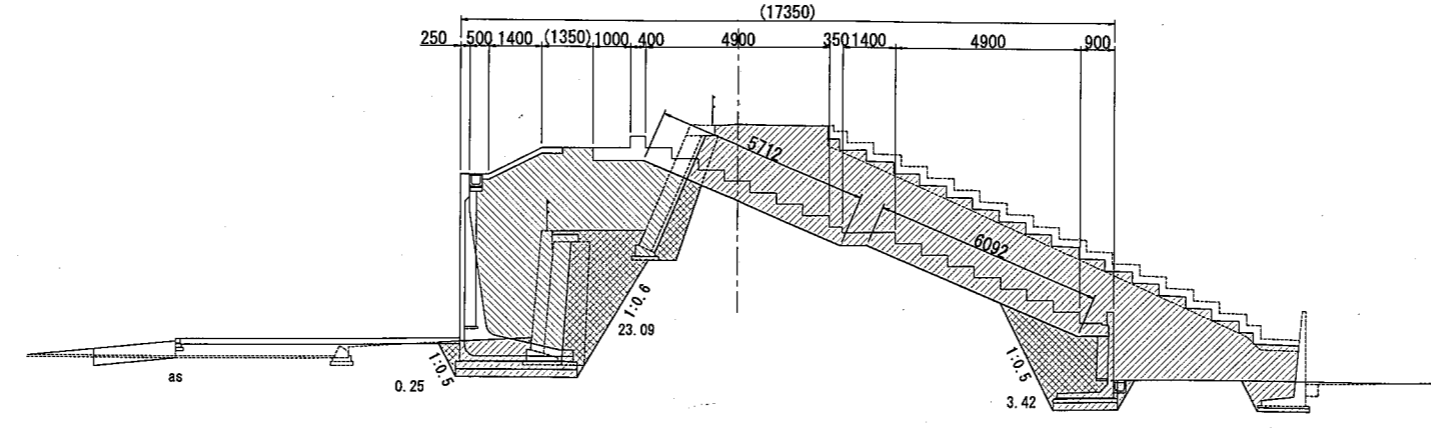


内野スタンド始点  
No.-5-17.334

Ca	14.13
Bu	0.00
Ra	0.00

NO.-5  
GH=118.56  
FH=117.05  
(17350)

DL=110.000



新設トイレ終点 No.-5		新設スタンド終点 No.-5-11.033		既設スタンド終点 No.-5-12.945	
甲	乙	甲	乙	甲	乙
Ca	63.99	48.95	48.95	Ca	48.95
Bu	14.21	23.09	0.00	Bu	23.09
Ra	4.15	3.67	0.00	Ra	3.67
法整形 11.804		11.804		法整形 11.804	
		0.00			

サンコーコンサルタント株式会社

担当 設計事務所  
サンコーコンサルタント株式会社一級建築士事務所

東京都知事登録第3553号  
東京都江東区亀戸1-8-9  
03-3683-7190  
大臣登録第94611号 鈴木憲明

図面作成・訂正年月日  
2009.09.10  
2010.07.16

工事名称  
単独公共 都市公園事業(敷島公園管理)  
上毛新聞敷島球場改修工事  
(外野スタンド改修工(分割1号))

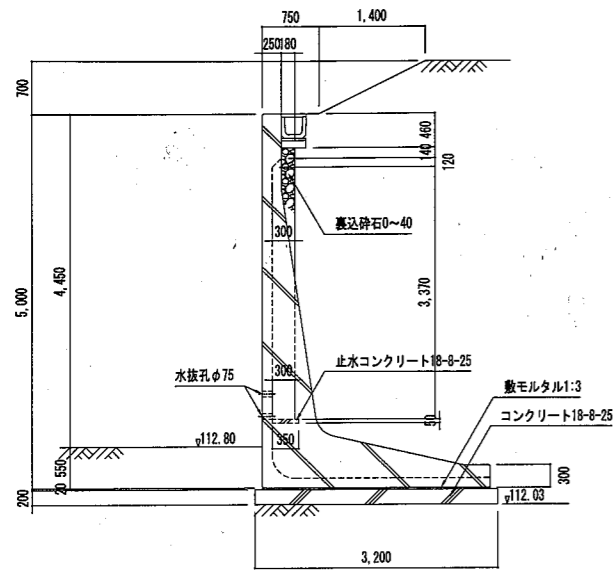
図面名称  
造成横断面-5  
(No.-5, No.-5-17.334, No.-6)

縮尺  
1:100 (A1)  
1:200 (A3)

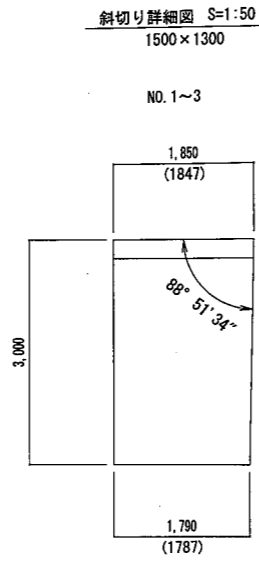
図面番号  
L-20



外周擁壁 詳細図



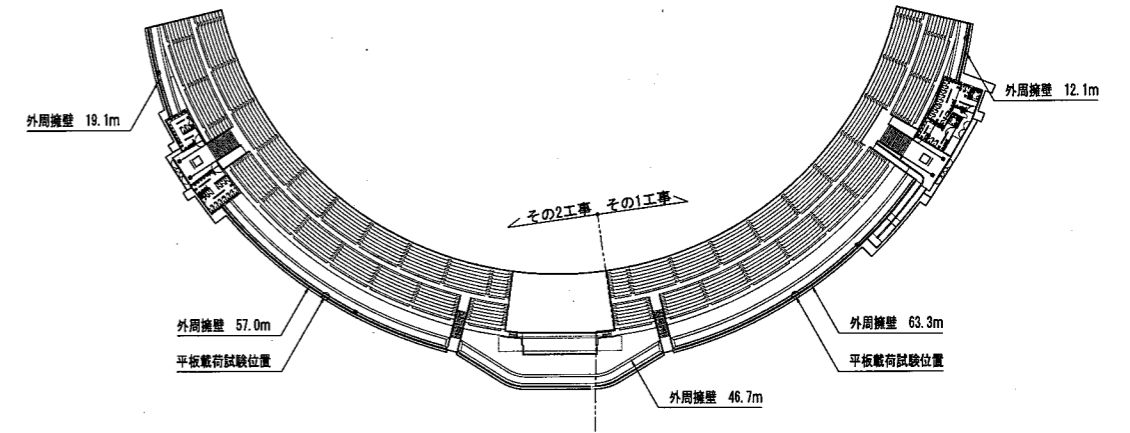
標準断面図 1/50



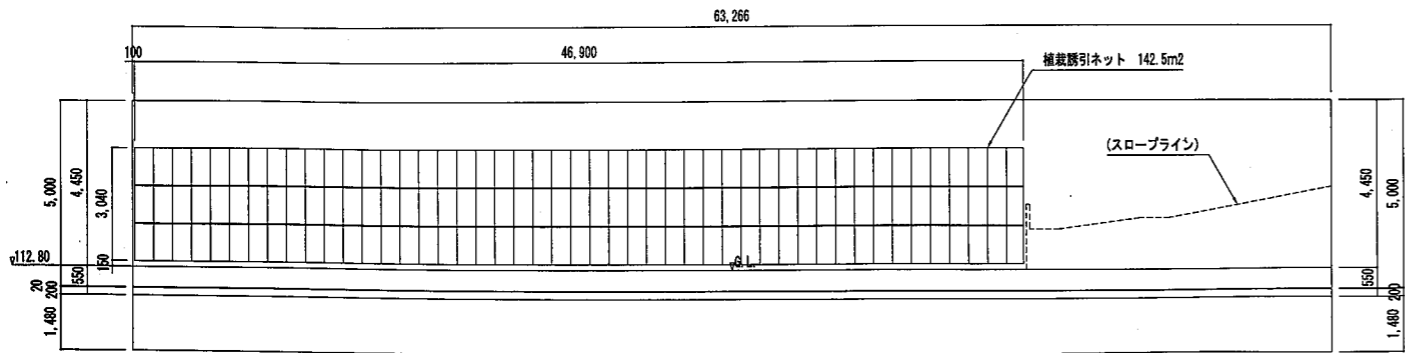
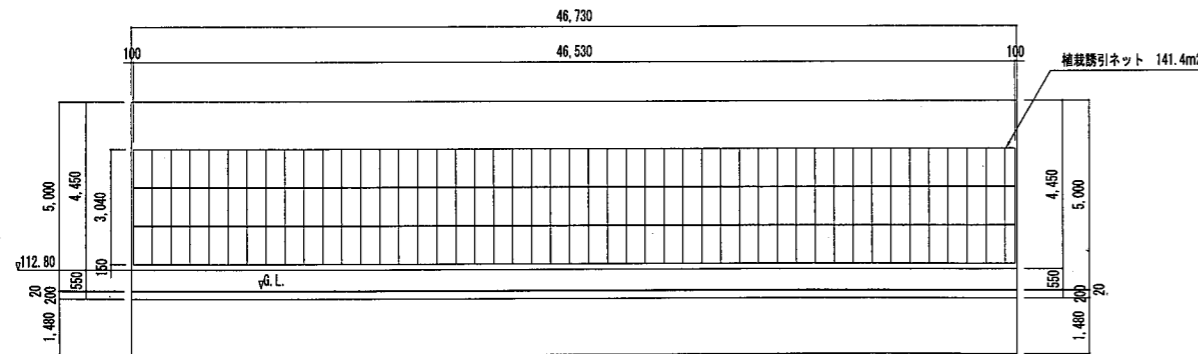
設計条件

項目	単位	数値
擁壁高	m	5.000
盛土勾配	-	-
裏込め土の内部摩擦角	-	$\phi=25^\circ$
土圧算定方法	-	クーロン式
載荷重 (q)	kN/m <sup>2</sup>	10
単位体積重量	kN/m <sup>3</sup>	18
鉄筋コンクリート	kN/m <sup>3</sup>	24.0
コンクリート設計基準強度 (F <sub>c</sub> )	N/mm <sup>2</sup>	30
コンクリート曲げ圧縮応力度	N/mm <sup>2</sup>	10
コンクリートせん断応力度	N/mm <sup>2</sup>	0.8
鉄筋引張応力度 (SD295A以上)	N/mm <sup>2</sup>	200
滑動摩擦係数 $\mu$	-	0.466
滑動安全率	-	1.5
転倒安全率	-	1.5

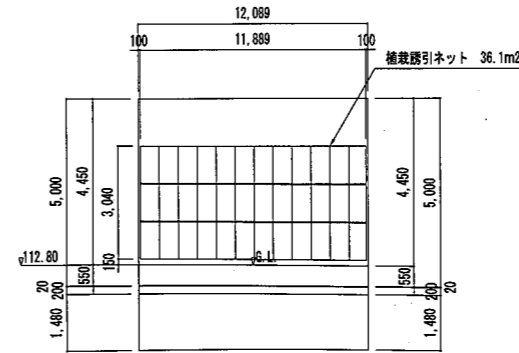
※擁壁の設計地盤支持力は260kN/m<sup>2</sup>であり、施工に先立ち平板載荷試験にて地盤支持力の確認を行い、監督員と協議の上施工に着手すること。



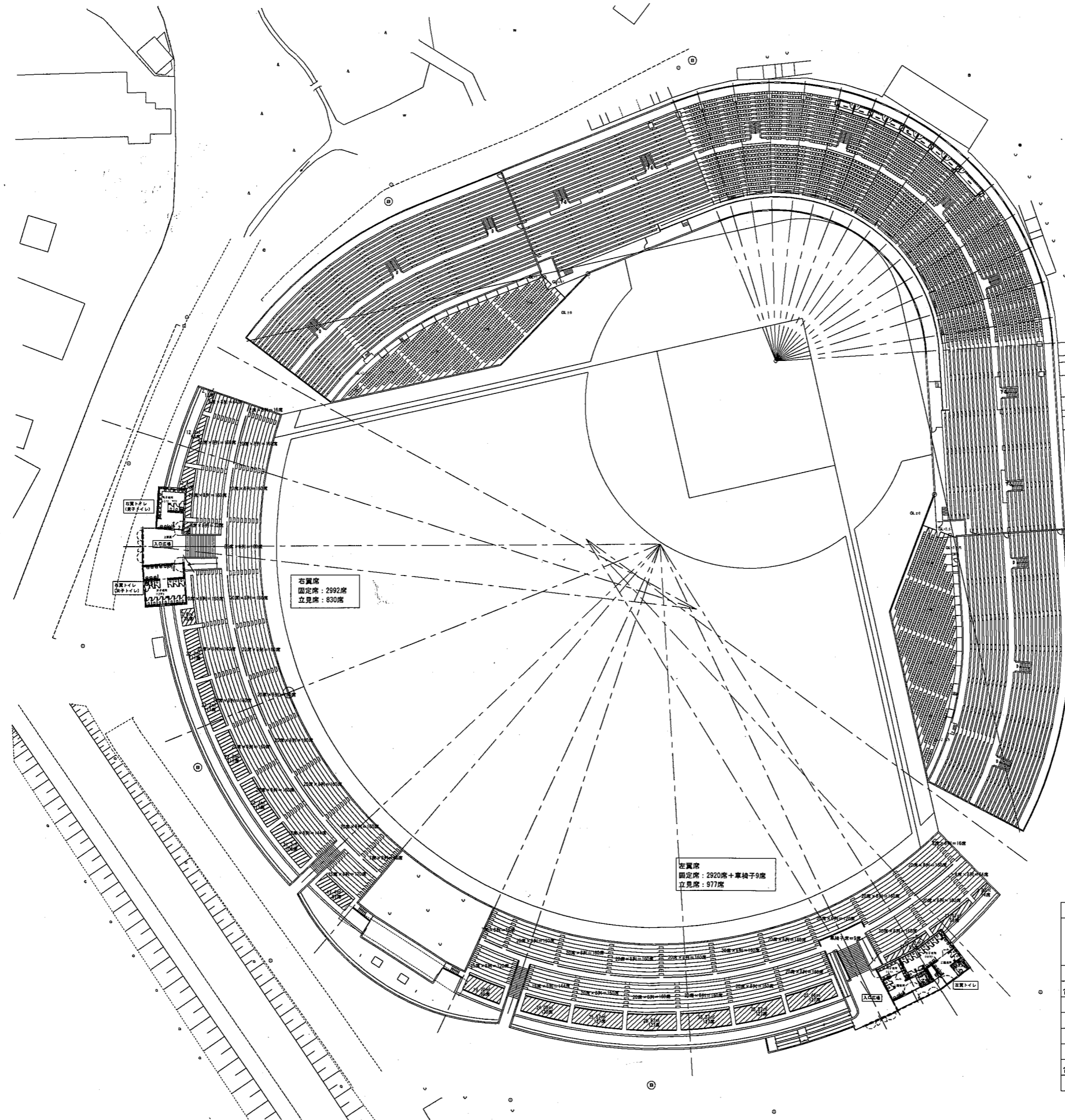
平面図 1/800



外周擁壁 (その1工事) 展開図 縦1/100 横1/200  
※数値は外周擁壁表面での延長数値





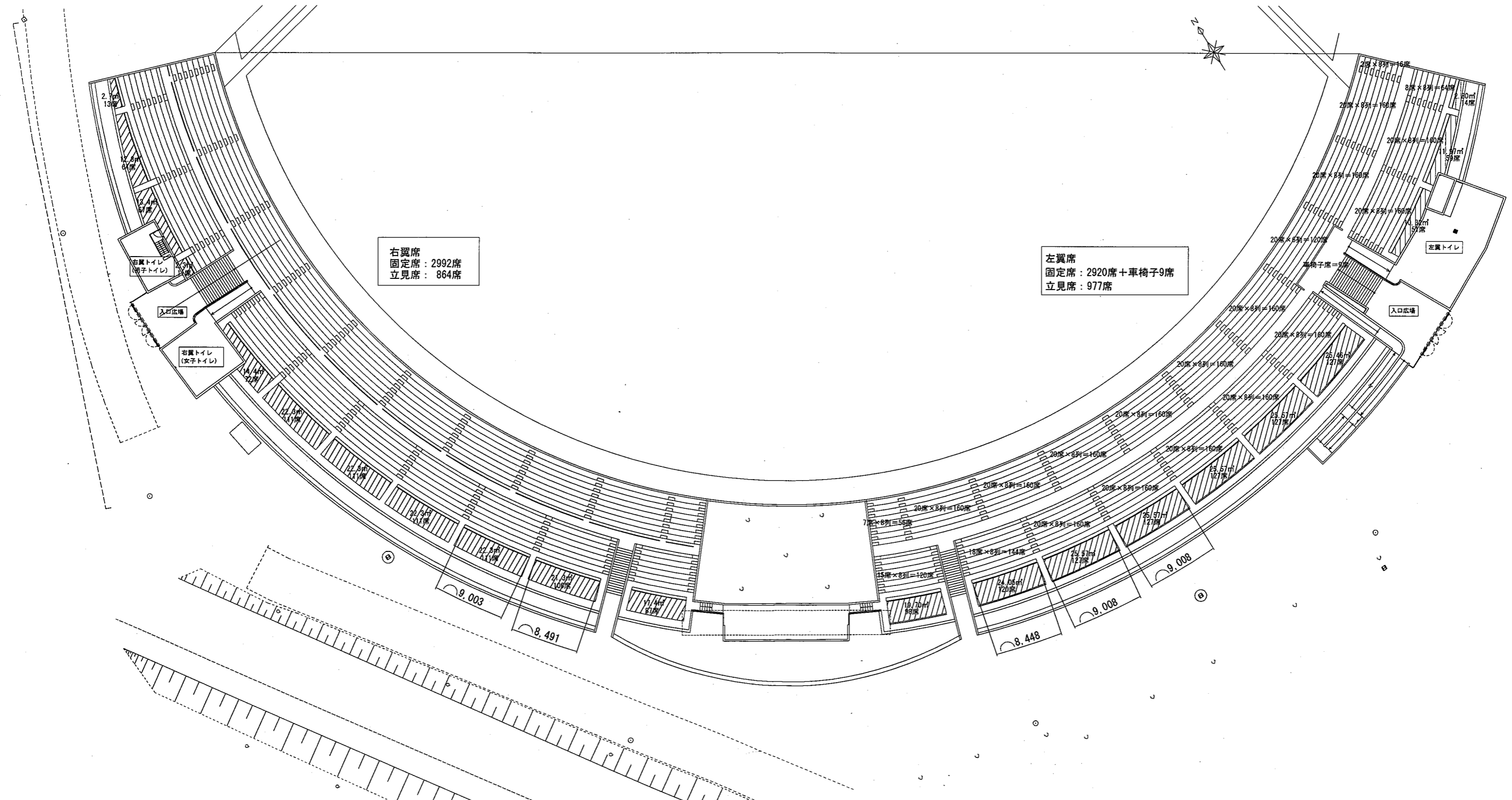


外野スタンド面積表

階	主用途	既設(m2)	増設(m2)	合計(m2)
1	切符売場、便所	39.04	—	39.04
	観客便所	—	202.46	202.46
	屋外観客席	—	3,047.06	3,047.06
2	観客便所	—	10.12	10.12
合計		39.04	3,259.64	3,298.68
建築面積(m2)				
	切符売場、便所	39.04	—	39.04
	観客便所	—	213.44	213.44
	屋外観客席	—	3,047.06	3,047.06
合計		39.04	3,260.50	3,299.54

外部仕上表

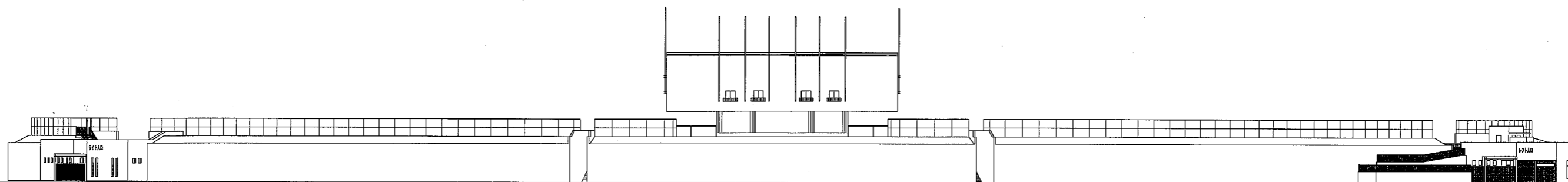
外野スタンド	道路	コンクリート平板 ショットプラスト仕上		
	階段ベンチ	階段ベンチブロック コンクリート打放し		
	エントランス階段	階段ブロック ショットプラスト仕上		
	避難通路階段	階段ブロック ショットプラスト仕上		
	スロープ	水系無機質カラー舗装		
	エントランス広場	インターロッキング舗装		
擁壁	PC擁壁打放し			



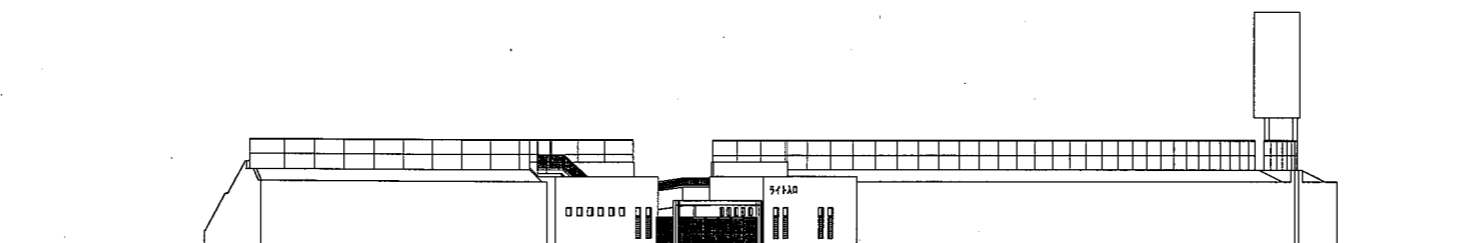
右翼席  
固定席：2992席  
立見席：864席

左翼席  
固定席：2920席+車椅子9席  
立見席：977席

外野スタンド正面図



外野スタンド側面図



サンコーコンサルタント株式会社

担当 設計事務所  
サンコーコンサルタント株式会社一級建築士事務所

東京都知事登録第3553号  
東京都江東区亀戸1-8-9  
03-3683-7190  
大臣登録第94611号 鈴木憲明

図面作成・訂正年月日  
2009.10.29

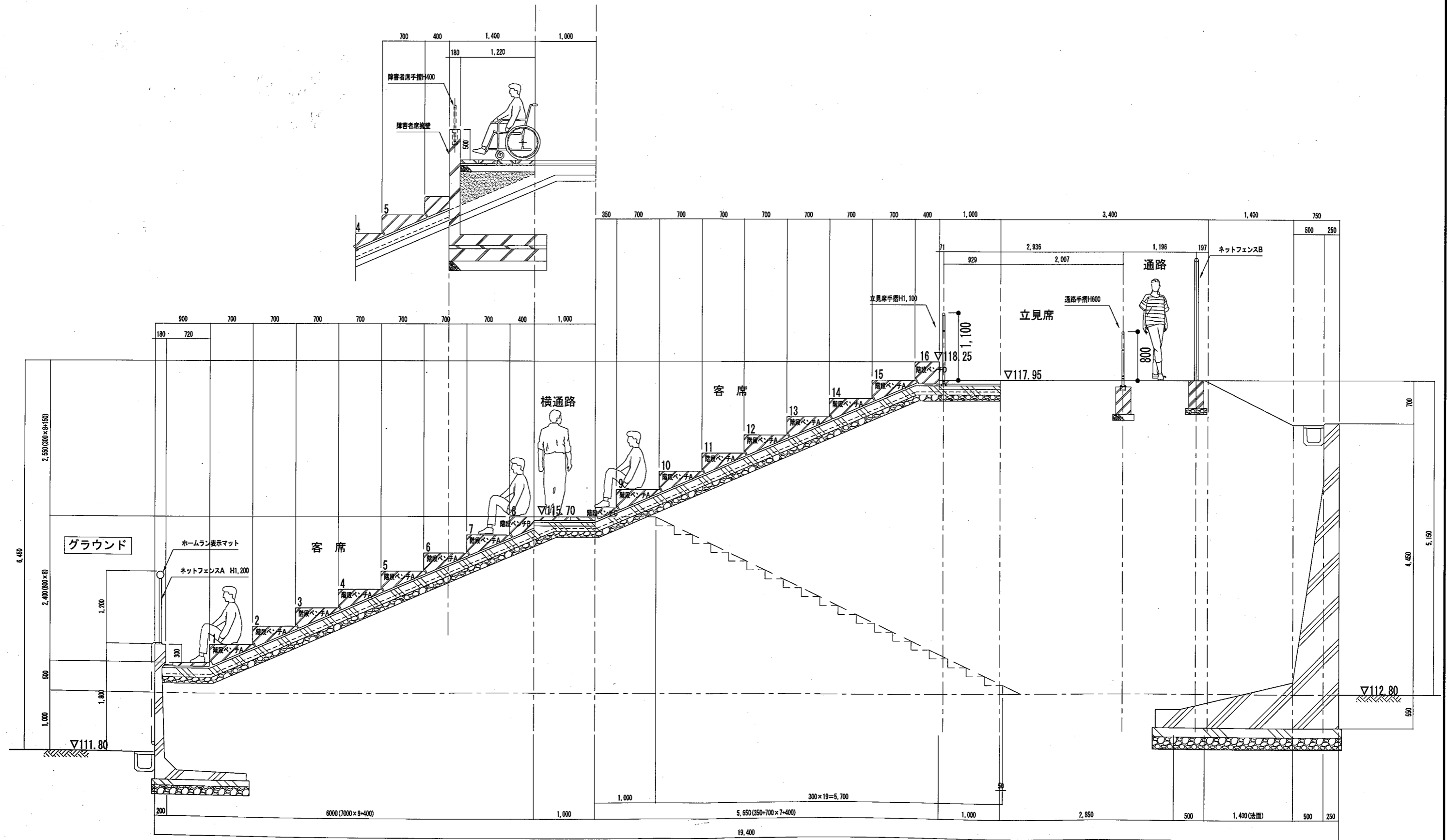
工事名称  
単独公共 都市公園事業(敷島公園管理)  
上毛新聞敷島球場改修工事(外野スタンド改修工(分割1号))  
(建築)

図面名称  
外野スタンド立面図

縮尺  
1:250(A1)

図面番号  
A-3

スタンド 撤去詳細図



サンコーコンサルタント株式会社

担当 設計事務所  
サンコーコンサルタント株式会社一級建築士事務所

東京都知事登録第3553号  
東京都江東区亀戸1-8-9  
03-3683-7190  
大臣登録第94611号 鈴木憲明

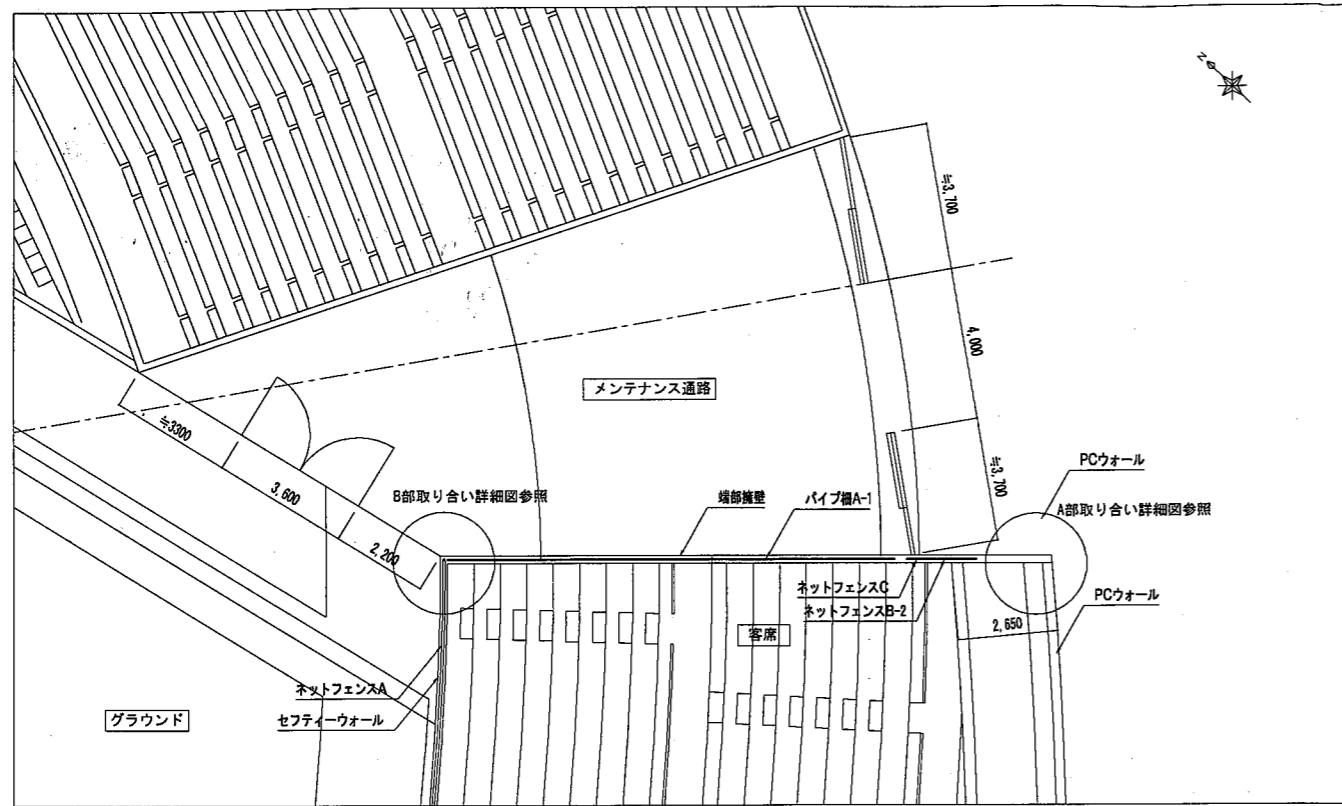
図面作成・訂正年月日  
2009.11.27

工事名称  
単独公共 都市公園事業(数島公園管理)  
上毛新聞数島球場改修工事(外野スタンド改修工(分割1号))  
(建築)

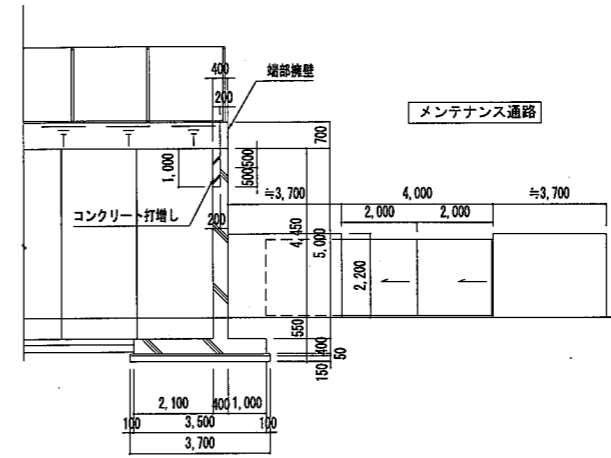
図面名称  
外野スタンド外野標準断面図

縮尺  
1:30 (A1)  
1:60 (A3)

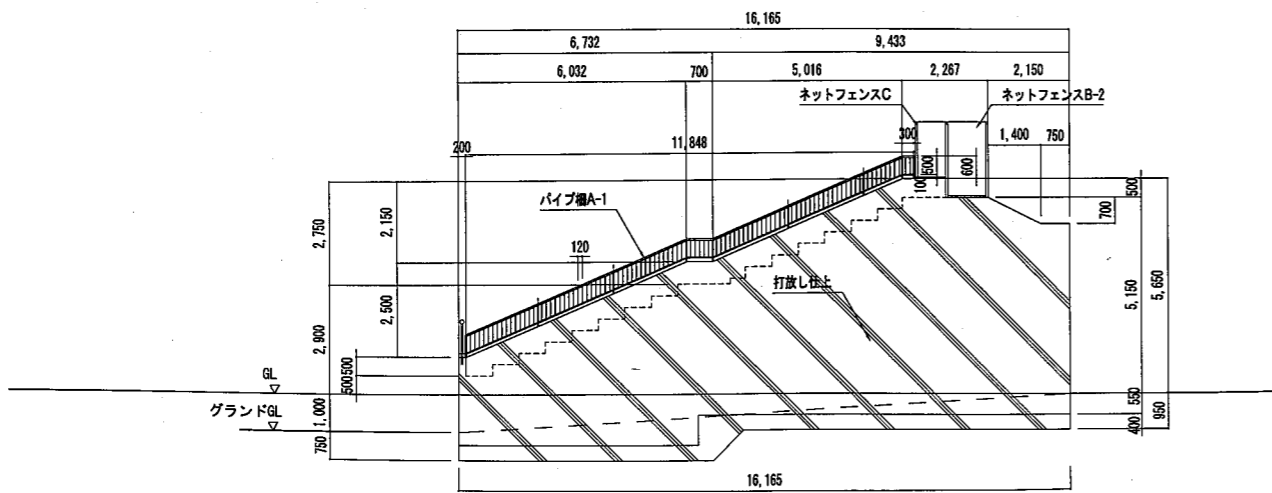
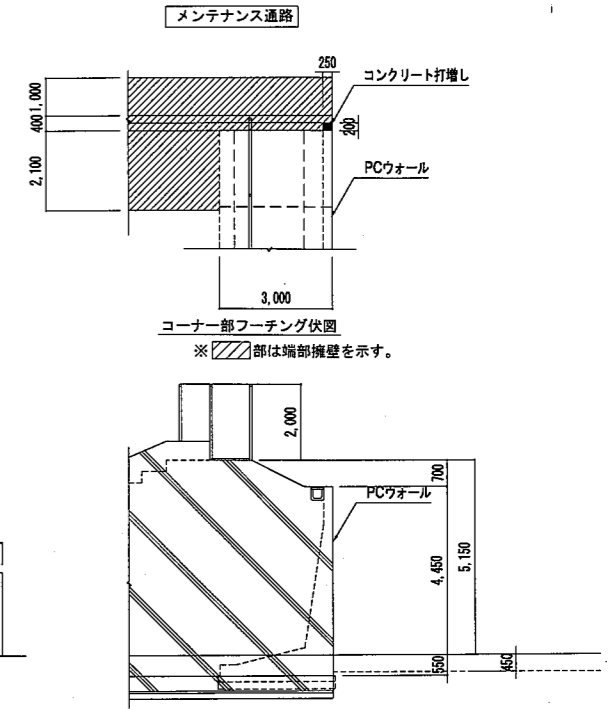
図面番号  
A-6



平面図 1/100

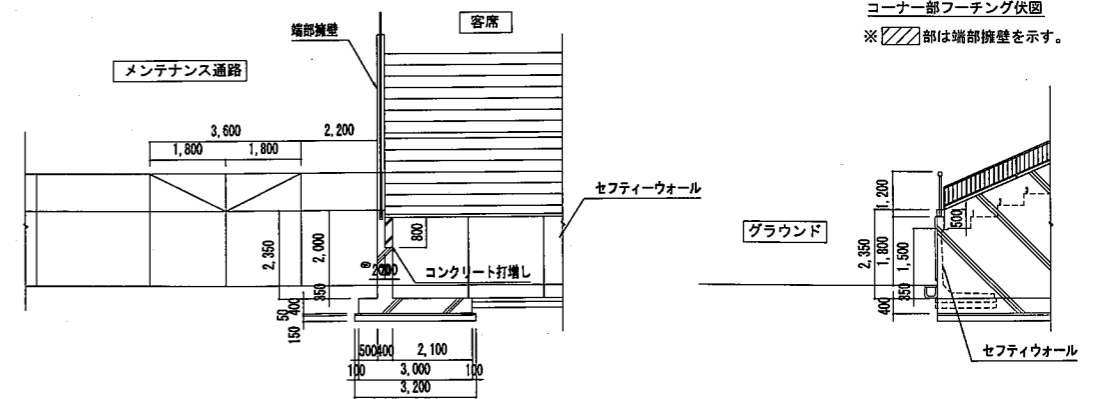


A部取り合い詳細図 1/100



端部擁壁展開図 1/100

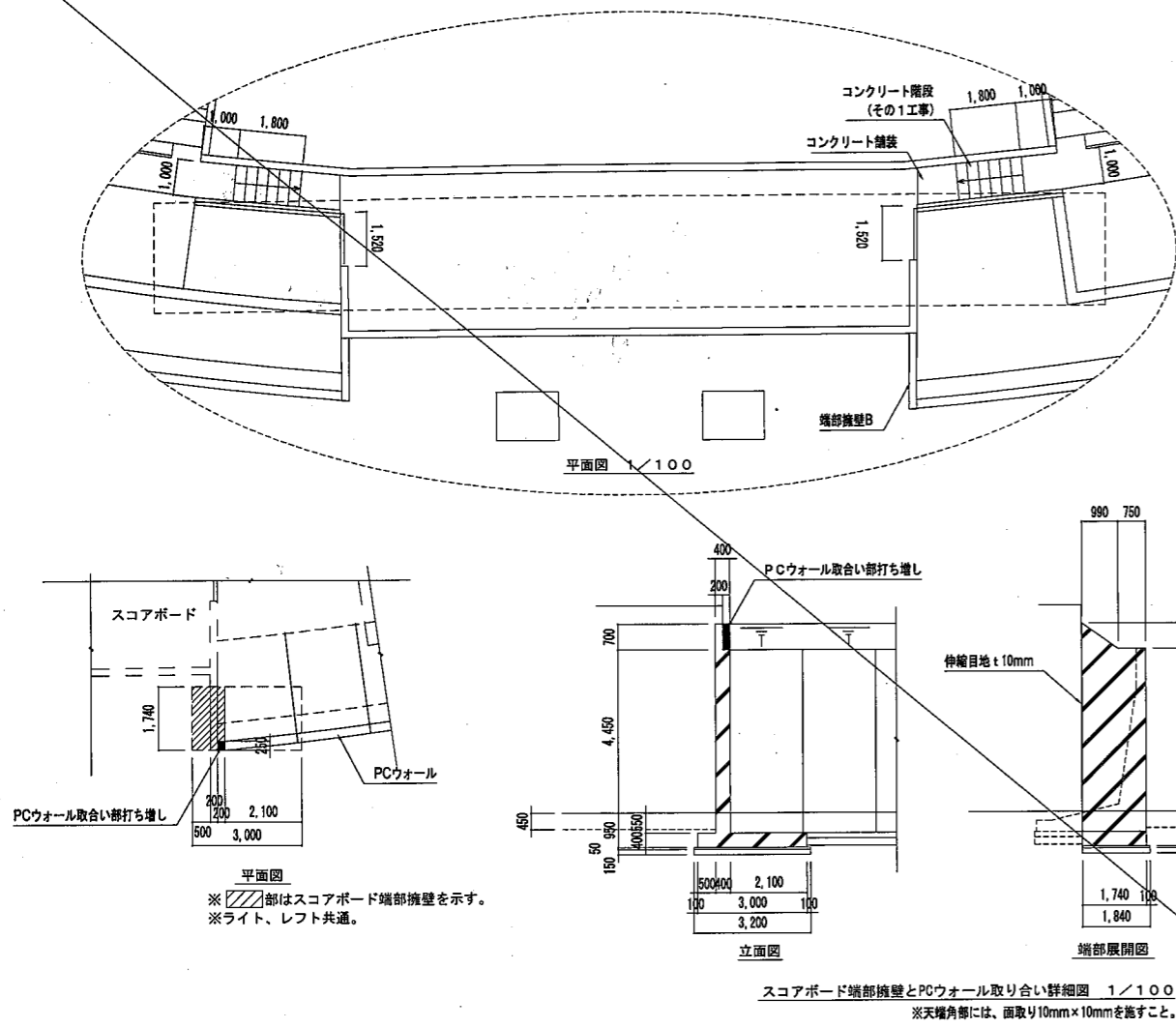
※天端角部には、面取り10mm×10mmを施すこと。



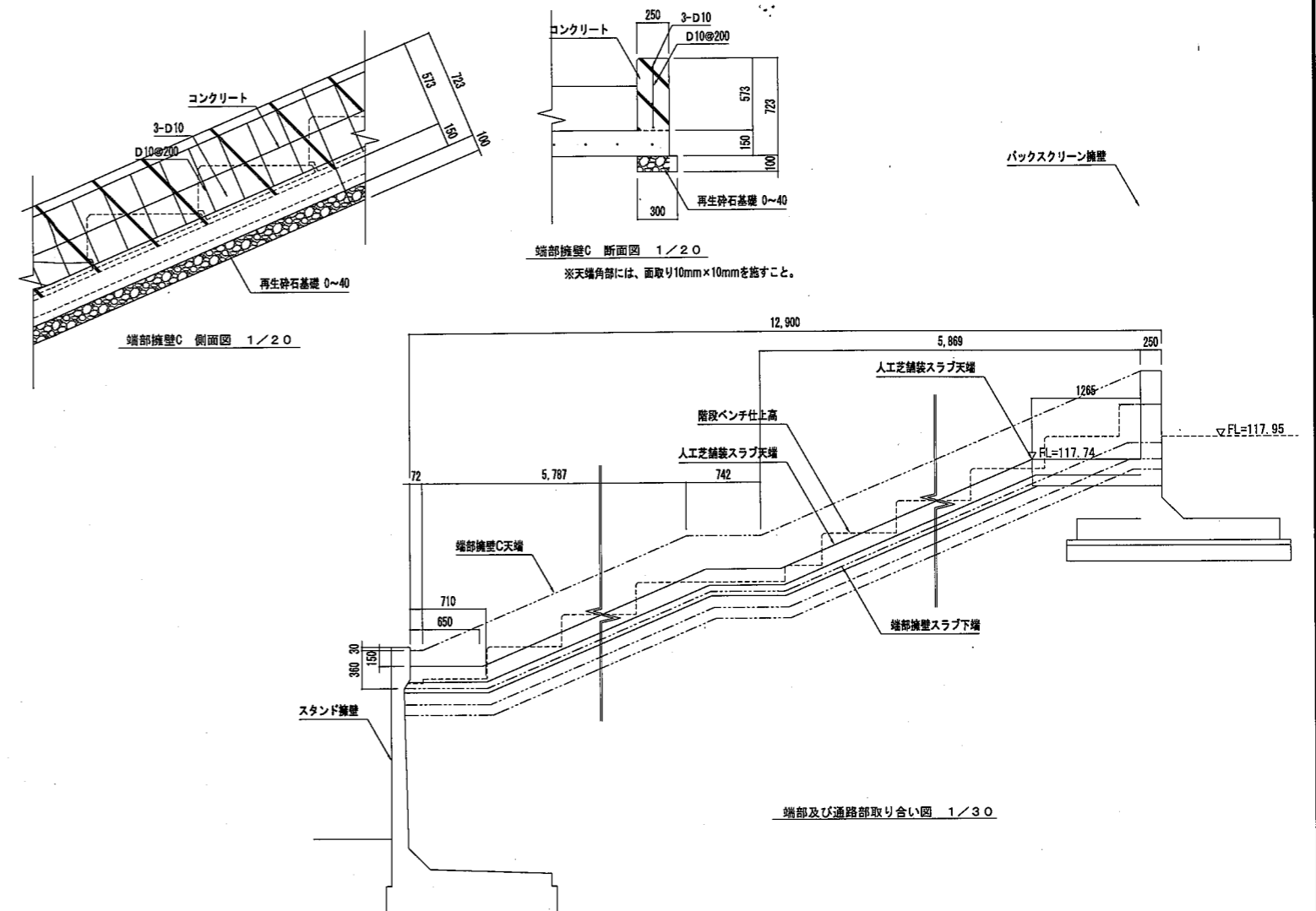
B部取り合い詳細図 1/100

コーナー部フーチング伏図  
 ※部は端部擁壁を示す。

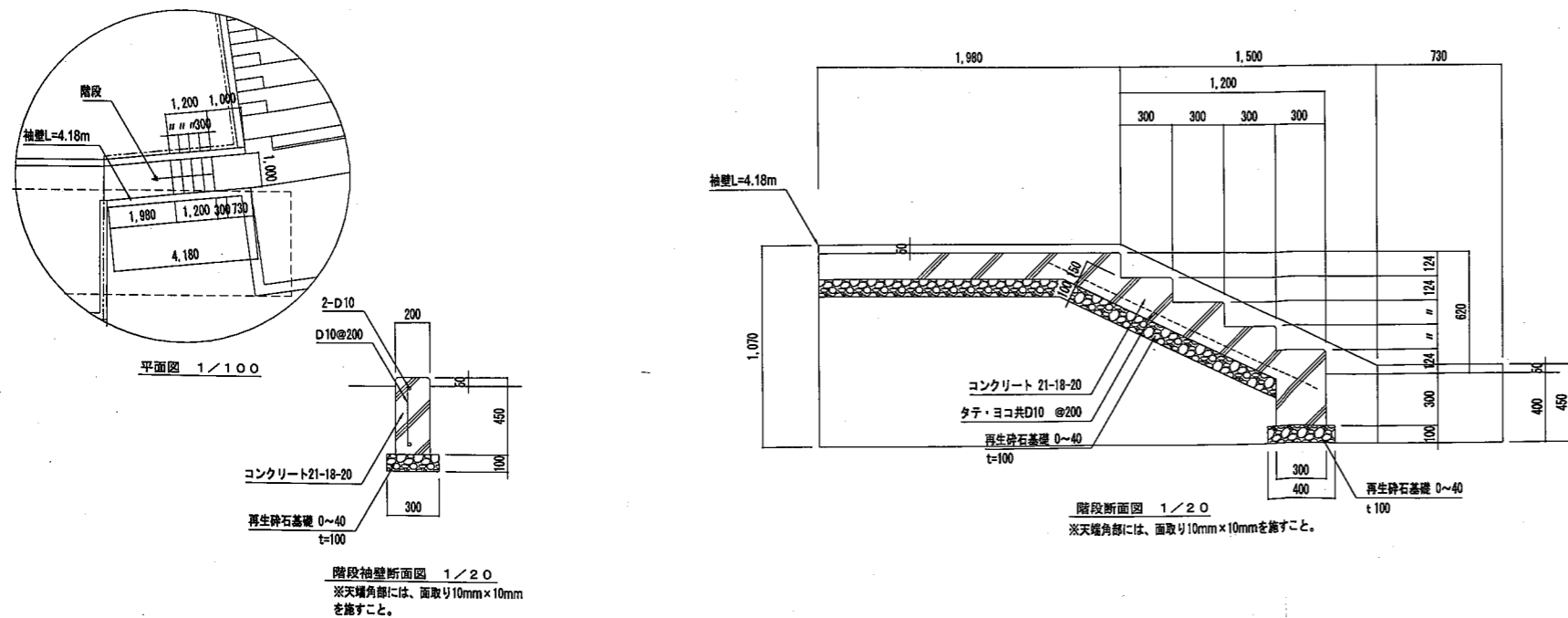
端部擁壁B 詳細図



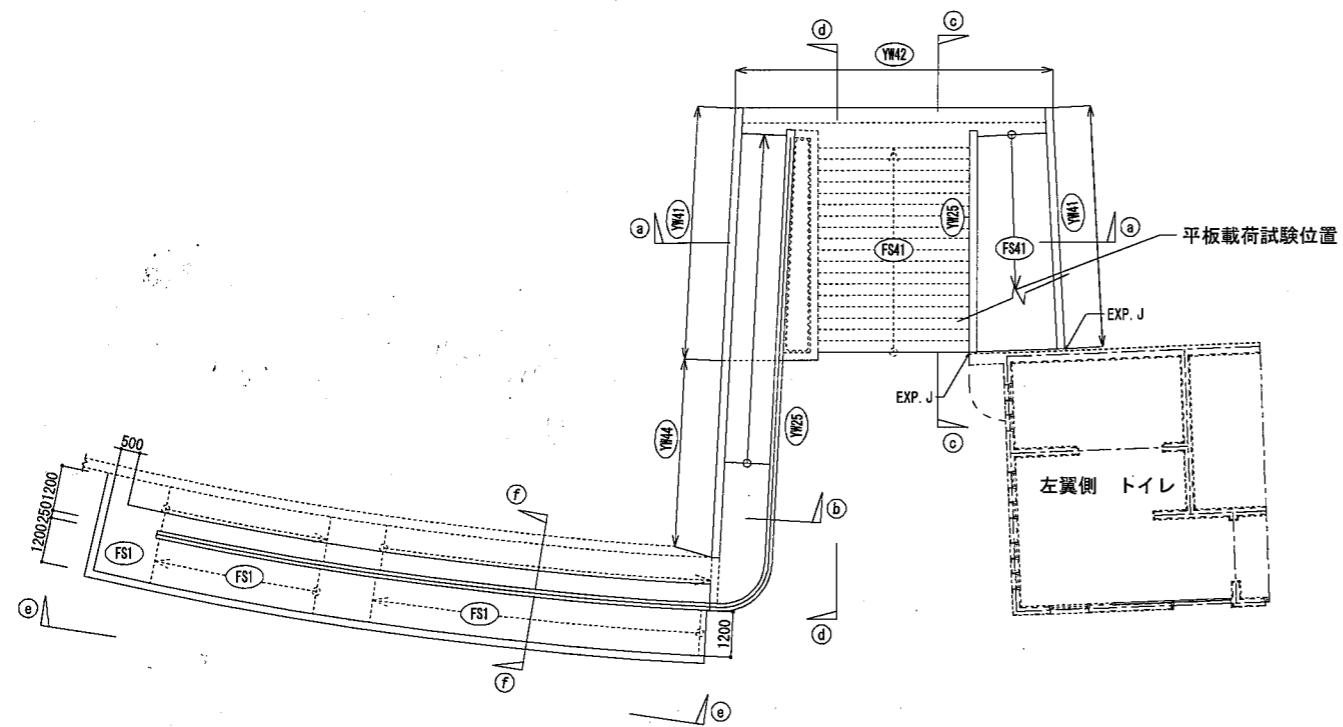
端部擁壁C 詳細図



コンクリート階段 詳細図

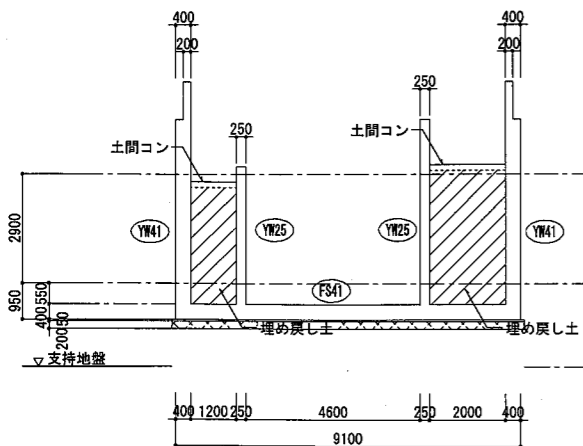
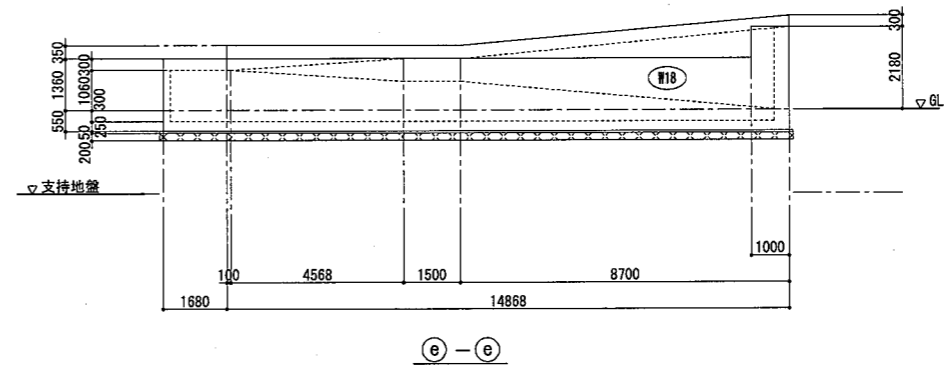
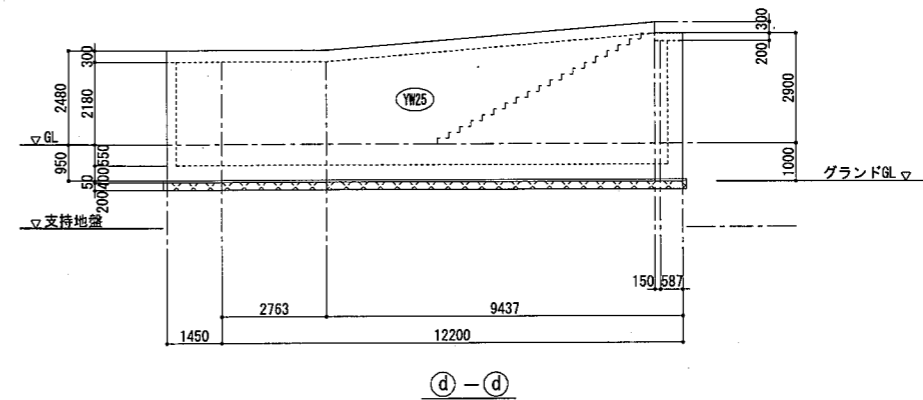


サンコーコンサルタント株式会社	担当	設計事務所	東京都知事登録第3553号 東京都江東区亀戸1-8-9 03-3683-7190 大臣登録第94611号 鈴木憲明	図面作成・訂正年月日	工事名称	図面名称	縮尺	図面番号
		サンコーコンサルタント株式会社一級建築士事務所		2009.12.09	単独公共 都市公園事業 (敷島公園管理) 上毛新聞敷島球場改修工事 (外野スタンド改修工 (分割1号)) (建築)	端部擁壁B・C 詳細図	1:100 (A1) 1:200 (A3)	A-13

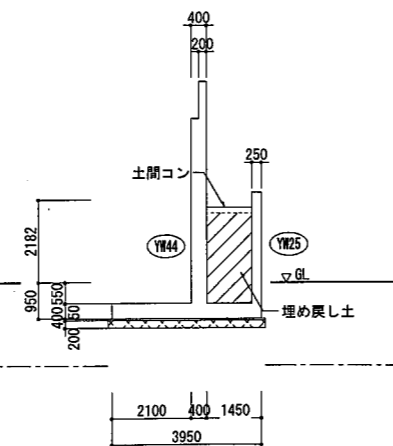


エントランス擁壁 平面図 1/100

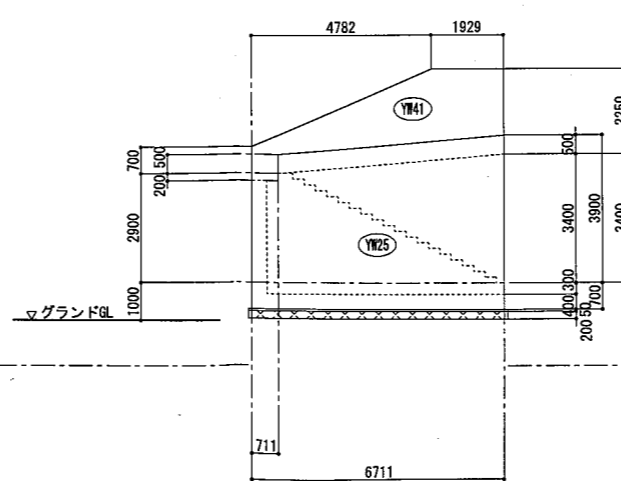
特記外は下記に依る  
 ※印の寸法は実測により確認する。  
 ・FS1: タテヨコ筋共D13@150モチアミダブル(t=250)



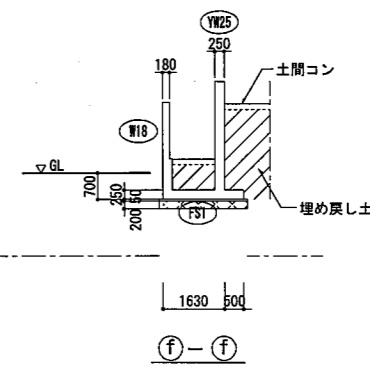
a-a



b-b



c-c

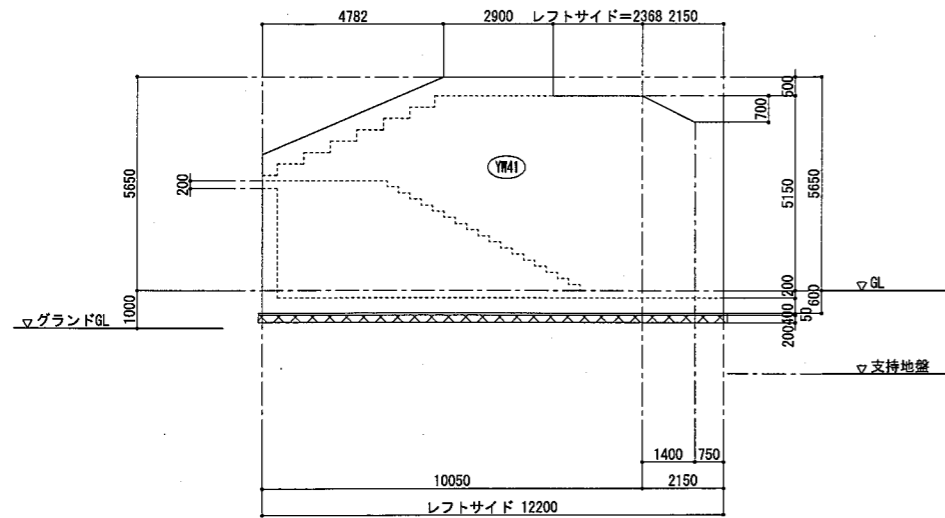
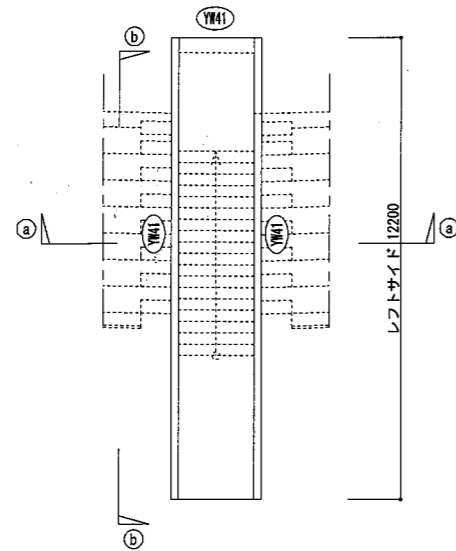


f-f

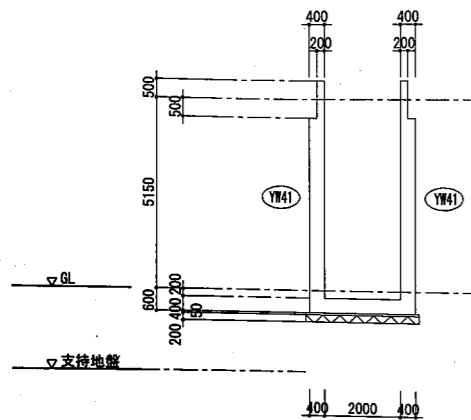
共通事項
GL = 標高 112.80 m
グラウンドGL = 標高 111.80 m
支持地盤 = 標高 110.55 m

避難通路袖壁 平面図 1/100

特記外は下記に依る。  
 ※印の寸法は実測により確認する。



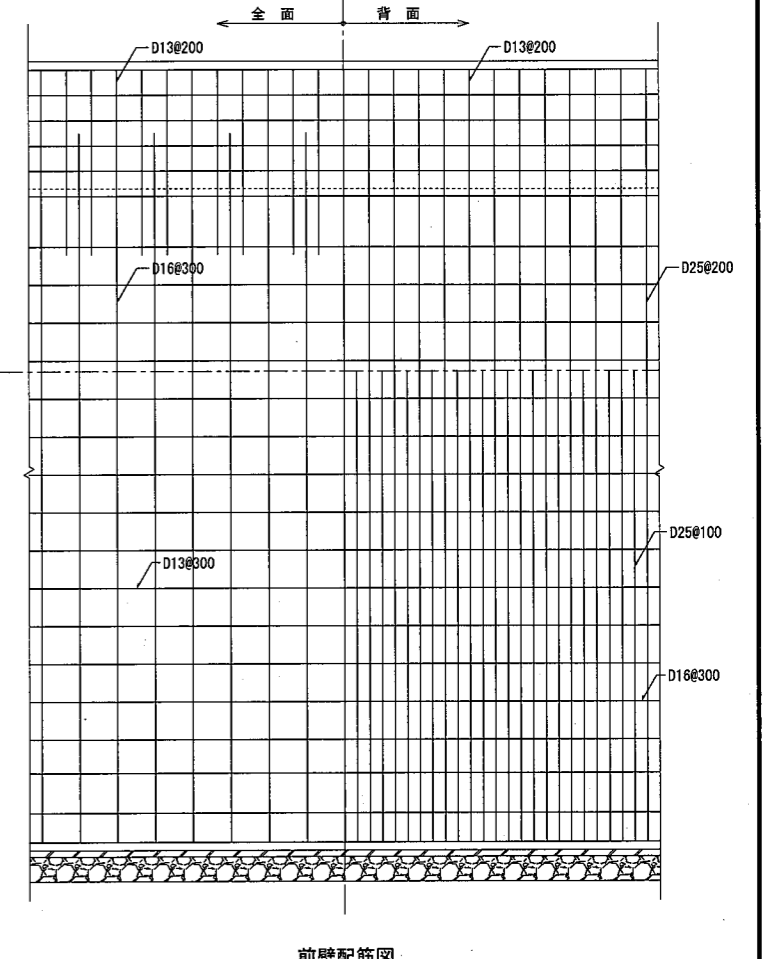
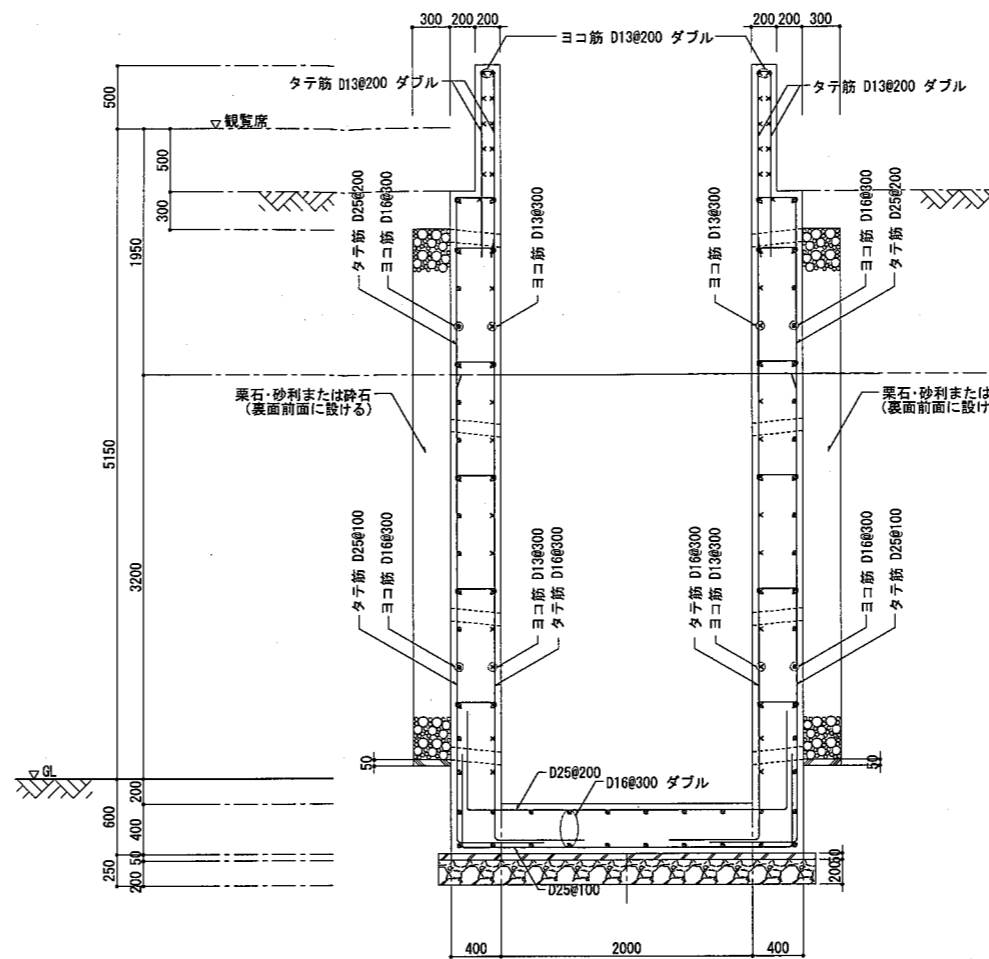
(b-b)



(a-a)

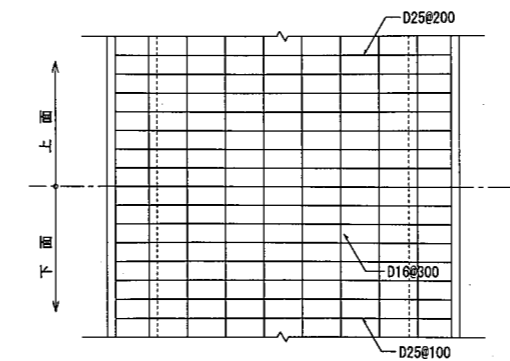
共通事項
GL = 標高 112.80 m
グランドGL = 標高 111.80 m
支持地盤 = 標高 110.55 m

YW41 擁壁配筋図 1/30



前壁配筋図

全擁壁共通事項  
 注. 水抜きは内径75mm以上の耐水材料を用いたもので3㎡当り1ヶ所以上設けること。水抜き穴の配置は平行配置を避け、千鳥配置を採用する事。

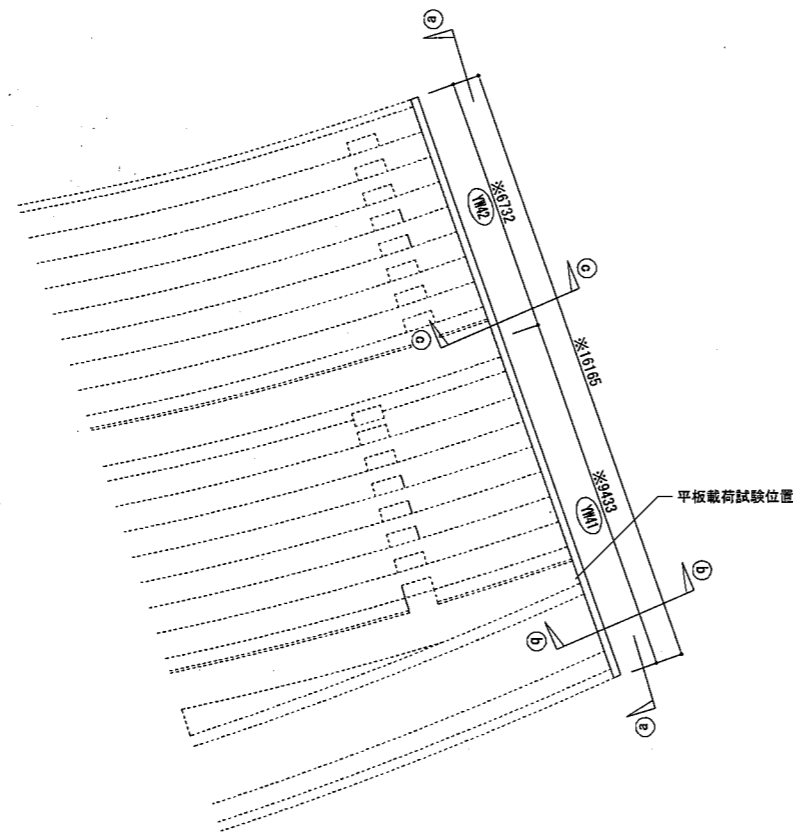


底板配筋図

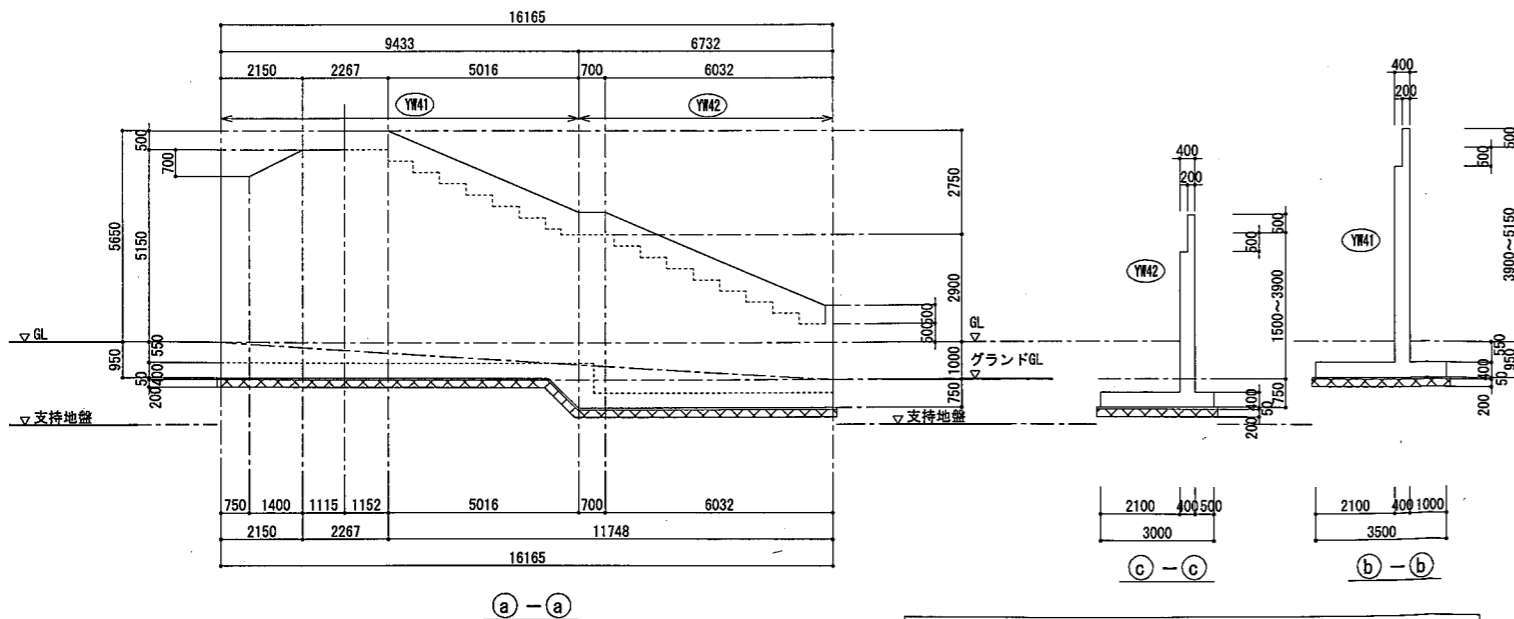
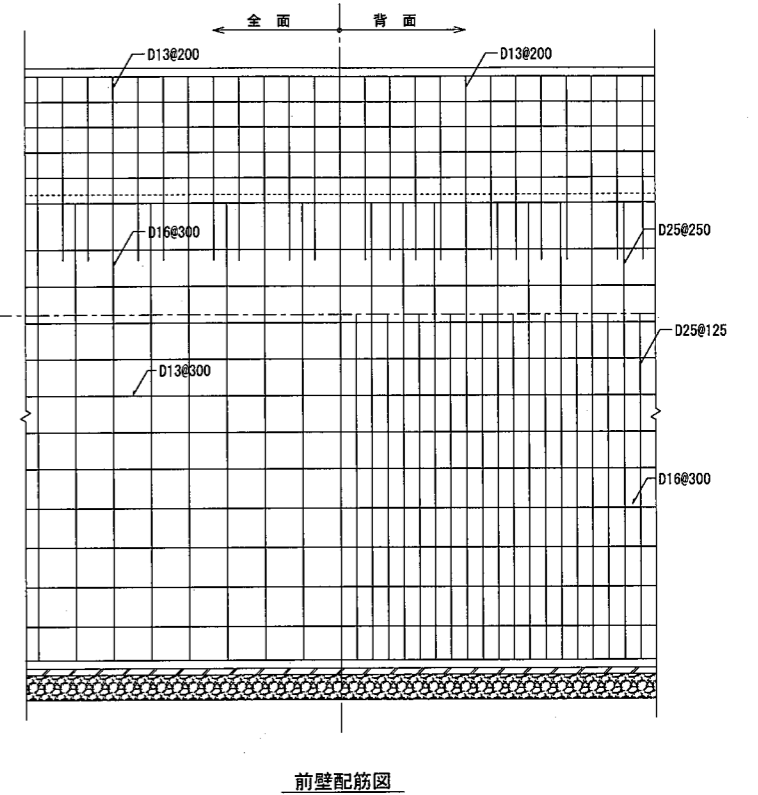
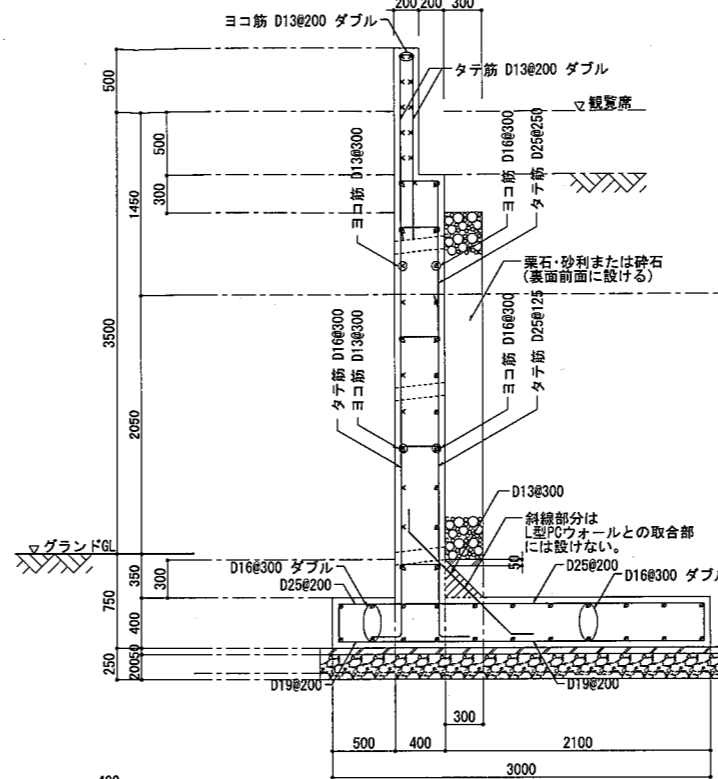


端部擁壁-A 平面図 1/100

特記外は下記に依る  
 ※印の寸法は実測により確認する。



YW42 擁壁配筋図 1/30

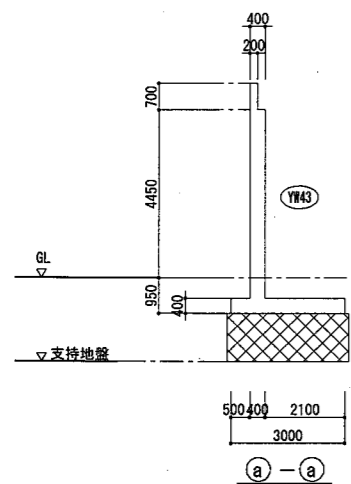
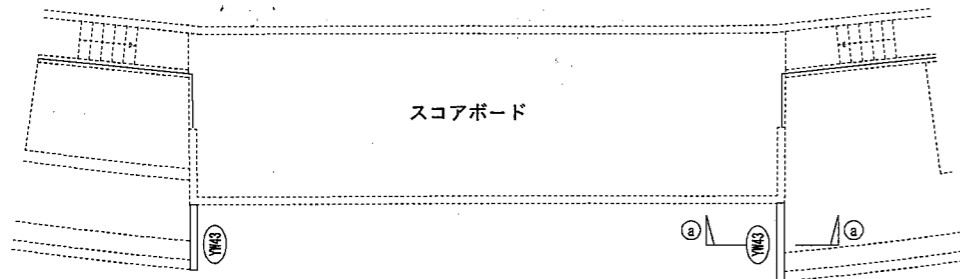


全擁壁共通事項  
 注. 水抜きは内径75mm以上の耐水材料を用いたもので3㎡当り1ヶ所以上設けること。  
 水抜き穴の配置は平行配置を避け、千鳥配置を採用する事。

共通事項  
 GL = 標高 112.80 m  
 グランドGL = 標高 111.80 m  
 支持地盤 = 標高 110.55 m

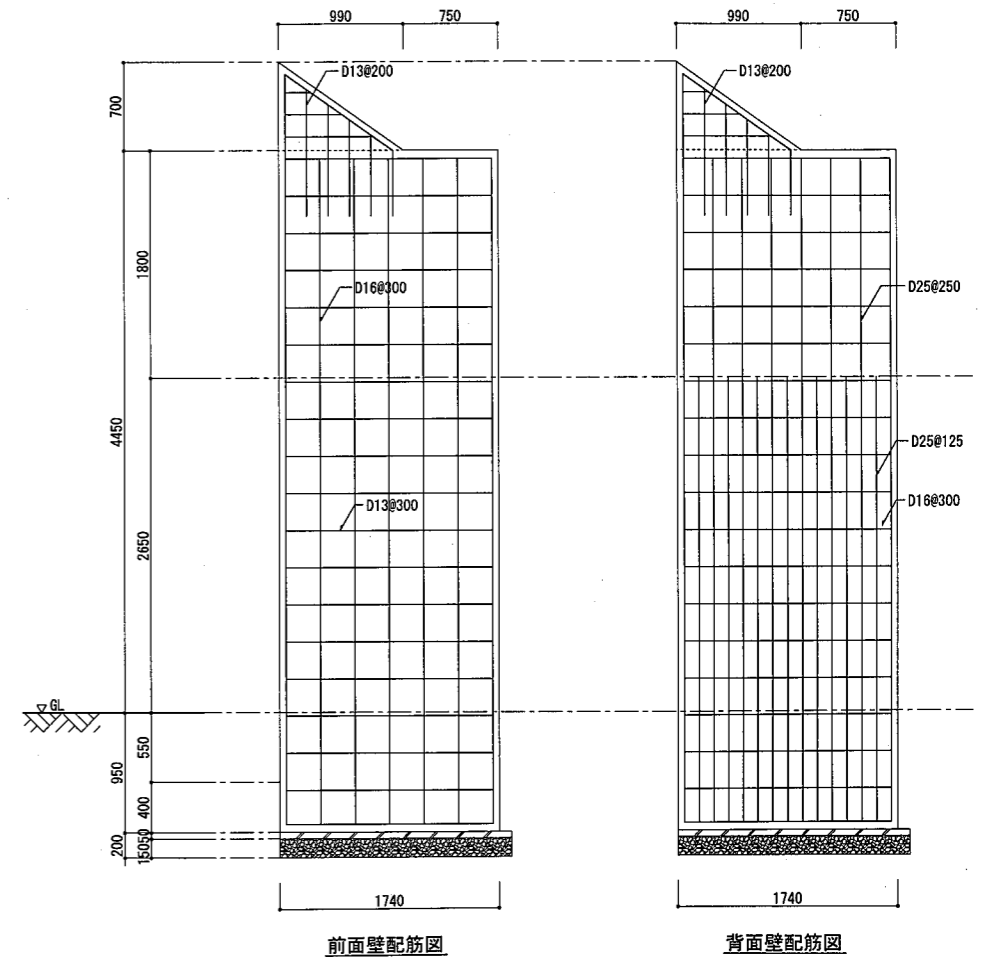
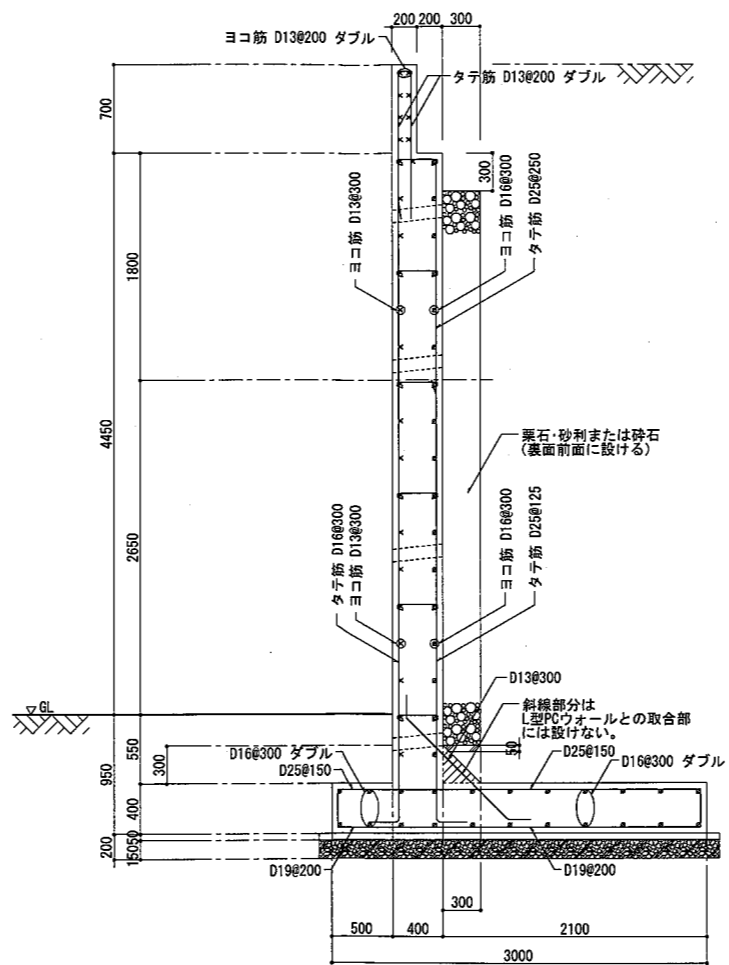
端部擁壁-B 平面図 1/100

特記外は下記に依る  
 ・※印の寸法は実測により確認する。

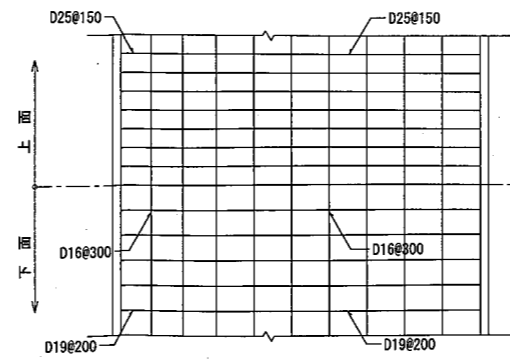


共通事項	
底盤下端から支持地盤までは砕石置替とする。	
GL = 標高 112.80 m	
グランドGL = 標高 111.80 m	
支持地盤 = 標高 110.55 m	

YW43 擁壁配筋図 1/30



全擁壁共通事項  
 注、水抜き穴は内径75mm以上の陶管その他これに類する耐水材料を用いたもので3㎡当り1ヶ所以上設けること。  
 水抜き穴の配置は平行配置を避け、千鳥配置を採用する事。



サンコーコンサルタント株式会社

担当 設計事務所  
 サンコーコンサルタント株式会社一級建築士事務所

東京都知事登録第3553号  
 東京都江東区亀戸1-8-9  
 03-3683-7190  
 大臣登録第94611号 鈴木憲明

図面作成・打正年月日  
 2009.11.27

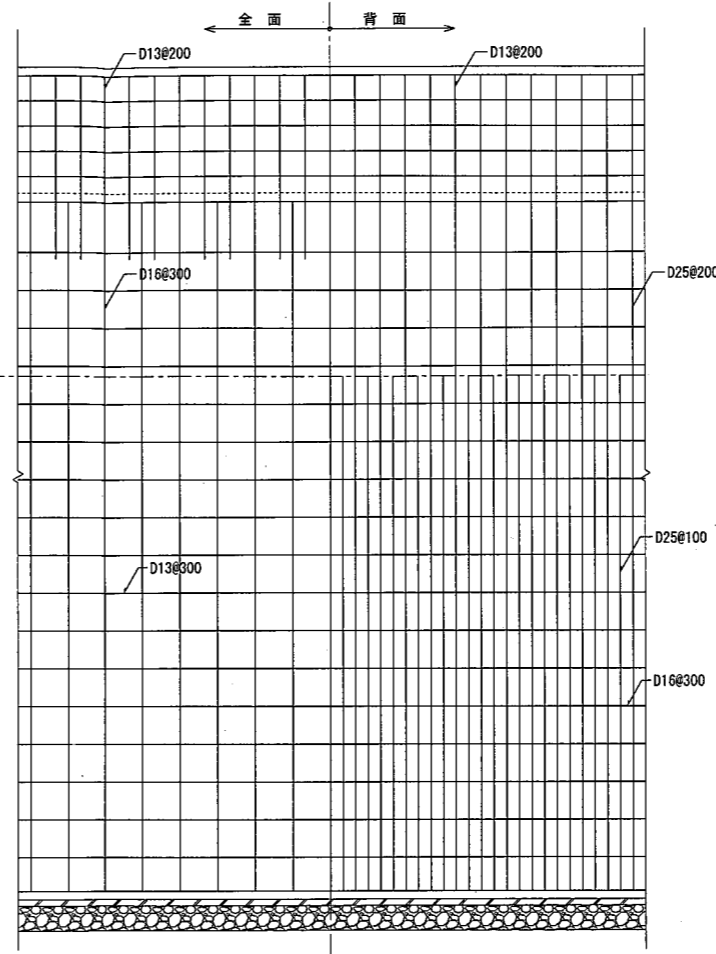
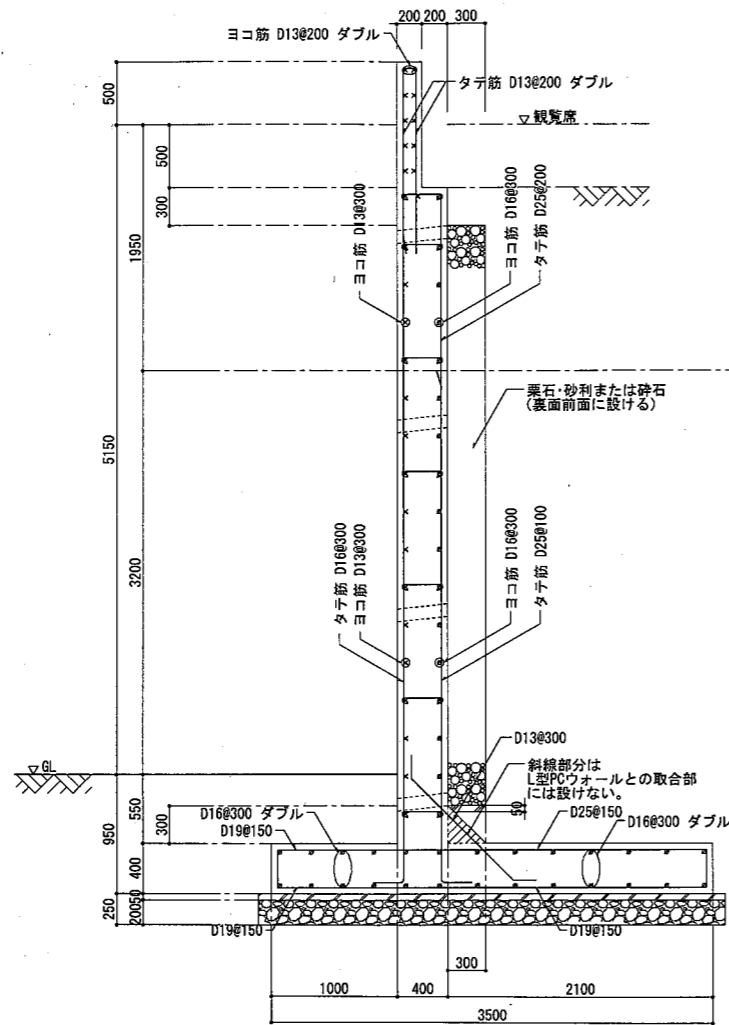
工事名称  
 単独公共 都市公園事業(敷島公園管理)  
 上毛新聞敷島球場改修工事(外野スタンド改修工(分割1号))  
 (建築)

図面名称  
 端部擁壁 構造図

縮尺  
 1:100, 30(A1)

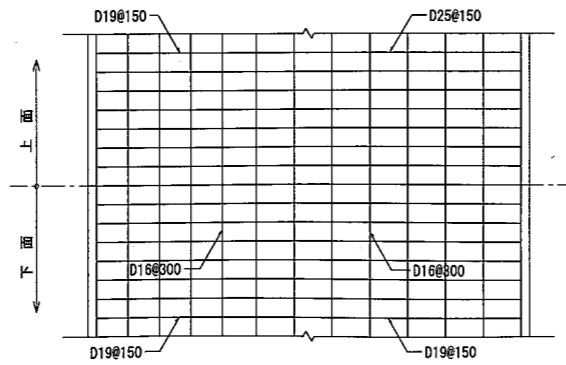
図面番号  
 S-7

YW41 擁壁配筋図 1/30  
 但し、底版はFS41、FS42参照



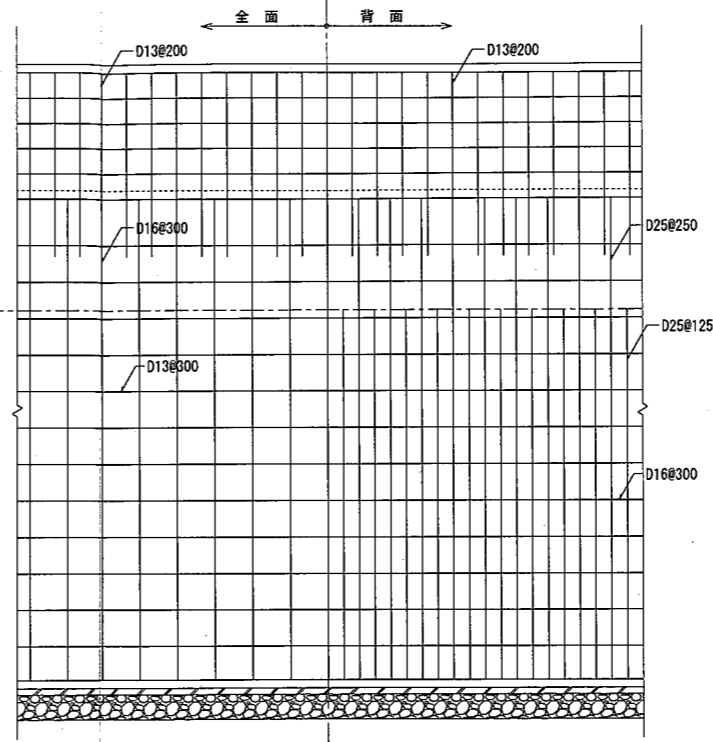
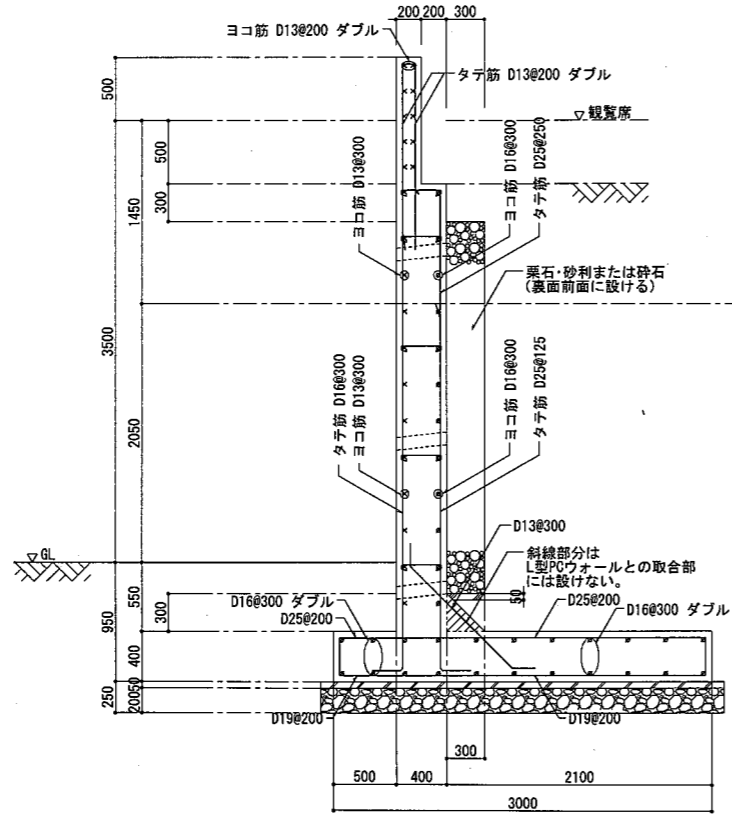
前壁配筋図

**全擁壁共通事項**  
 注. 水抜き穴は内径75mm以上の耐水材料を用いたもので3㎡当り1ヶ所以上設けること。水抜き穴の配置は平行配置を避け、千鳥配置を採用する事。



底版配筋図

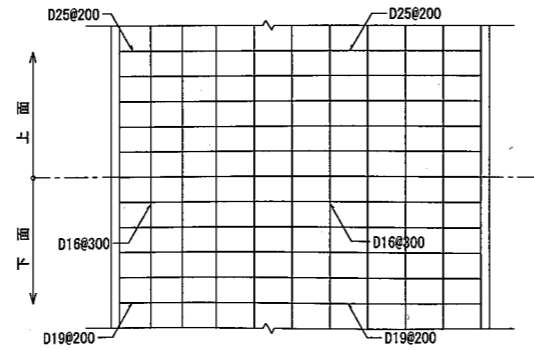
YW42 擁壁配筋図 1/30  
 但し、底版はFS41、FS42参照



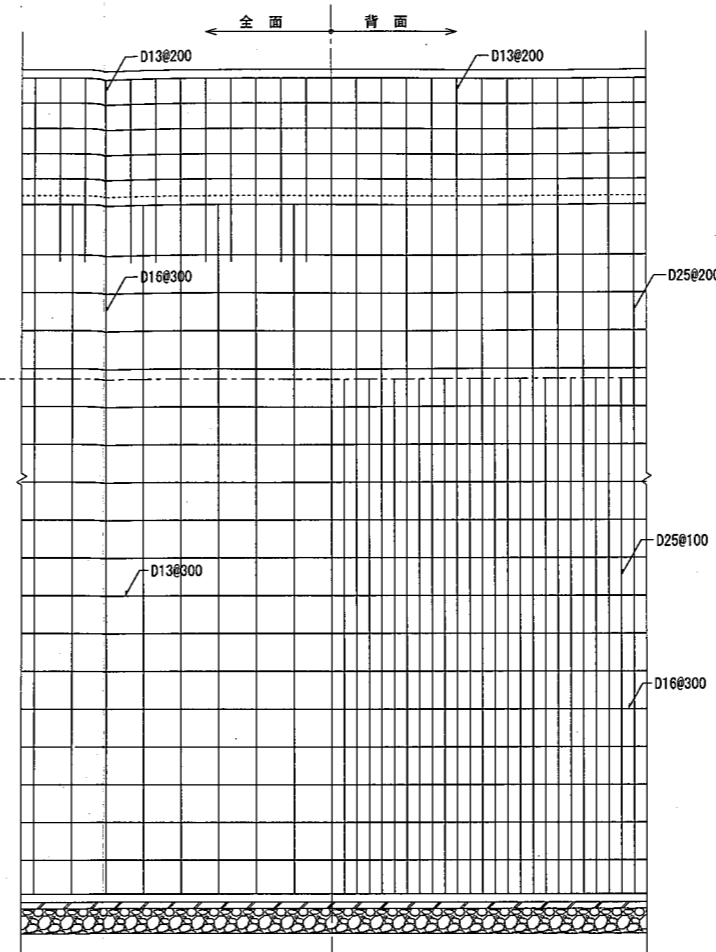
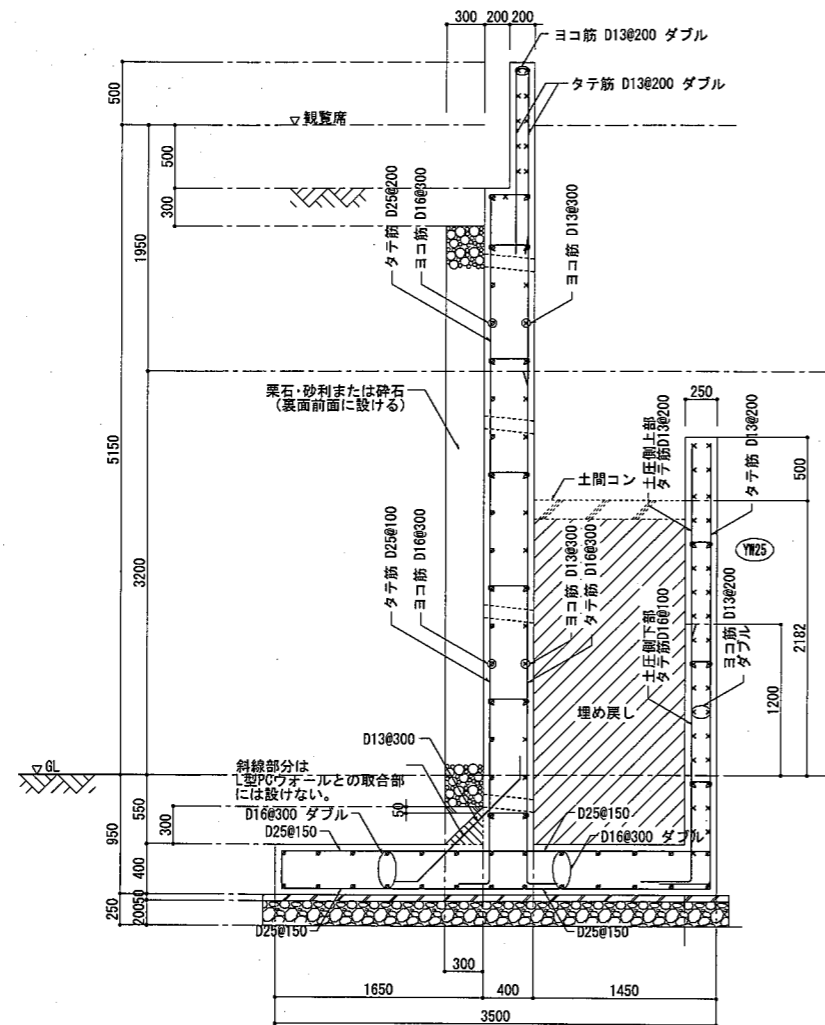
前壁配筋図

**全擁壁共通事項**

注、水抜き穴は内径75mm以上の耐水材料を用いたもので3㎡当り1ヶ所以上設けること。水抜き穴の配置は平行配置を避け、千鳥配置を採用する事。

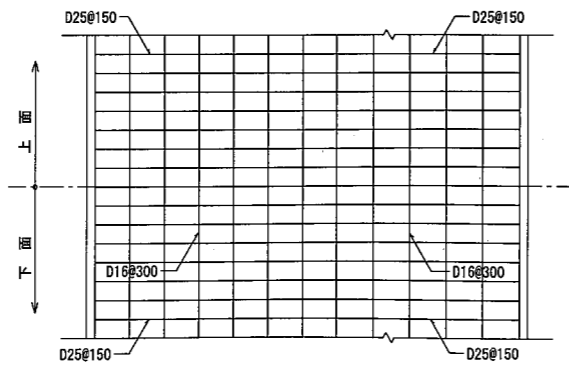


底版配筋図

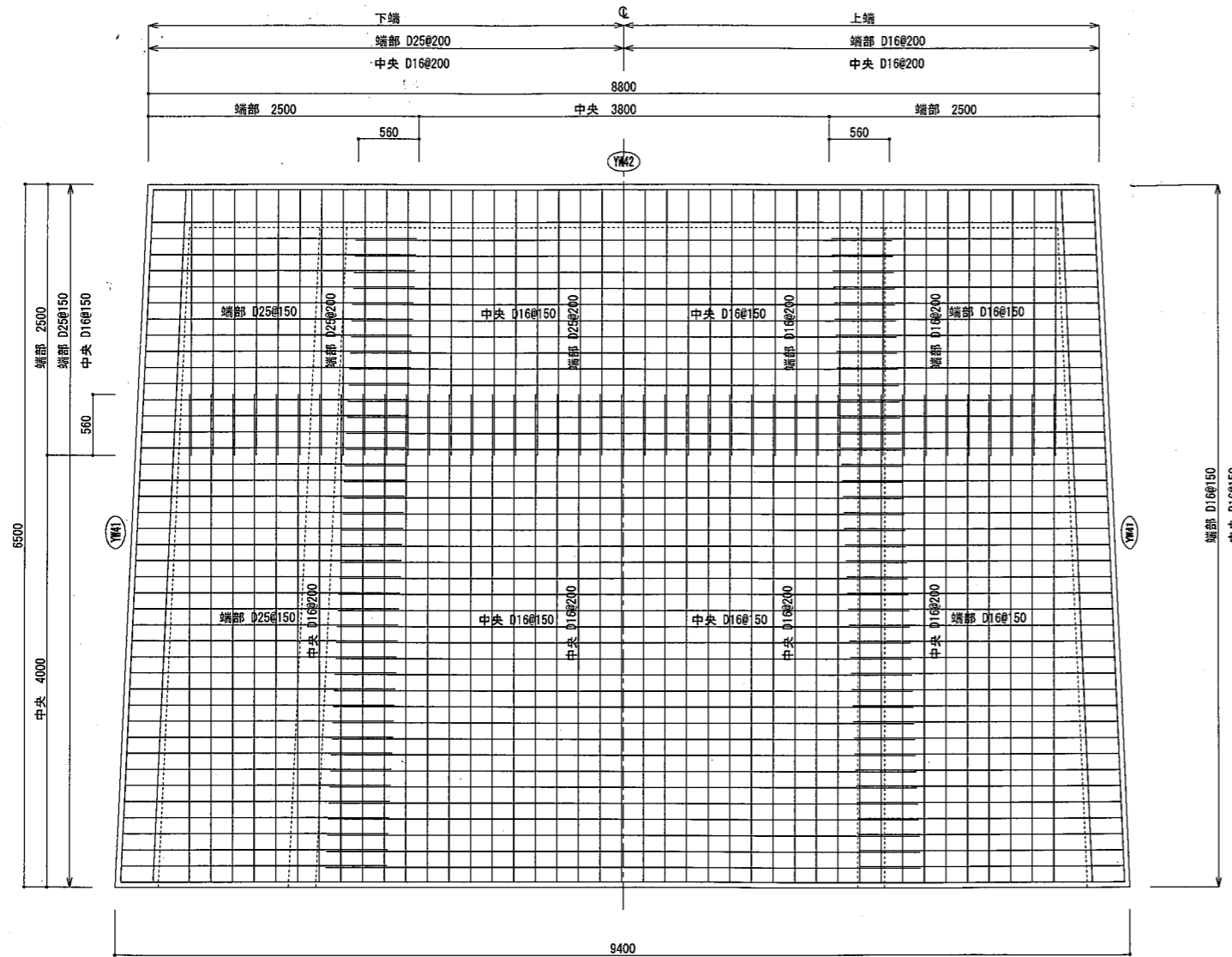


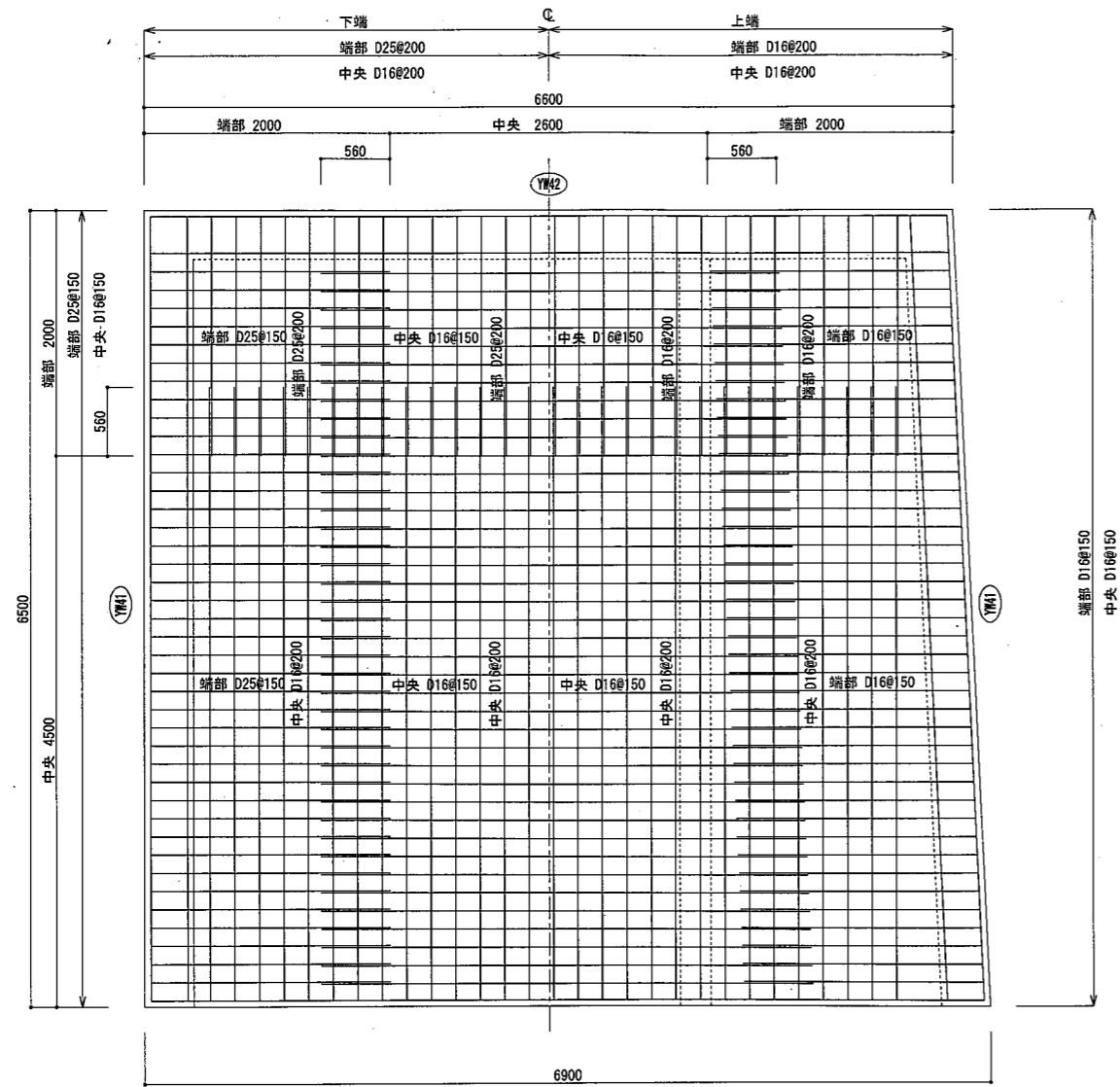
前壁配筋図

**全擁壁共通事項**  
 注、水抜穴は内径75mm以上の耐水材料を用いたもので3㎡当り1ヶ所以上設けること。水抜き穴の配置は平行配置を避け、千鳥配置を採用する事。



底板配筋図





サンコーコンサルタント株式会社

担当

設計事務所

サンコーコンサルタント株式会社一級建築士事務所

東京都知事登録第3553号  
東京都江東区亀戸1-9-9  
03-3683-7190  
大臣登録第94611号 鈴木憲明

図面作成・訂正年月日  
2009.11.27

工事名称  
単独公共 都市公園事業(敷島公園管理)  
上毛新聞敷島球場改修工事(外野スタンド改修工(分割1号))  
(建築)

図面名称  
FS42 配筋図

縮尺  
1:30(A1)

図面番号  
S-12