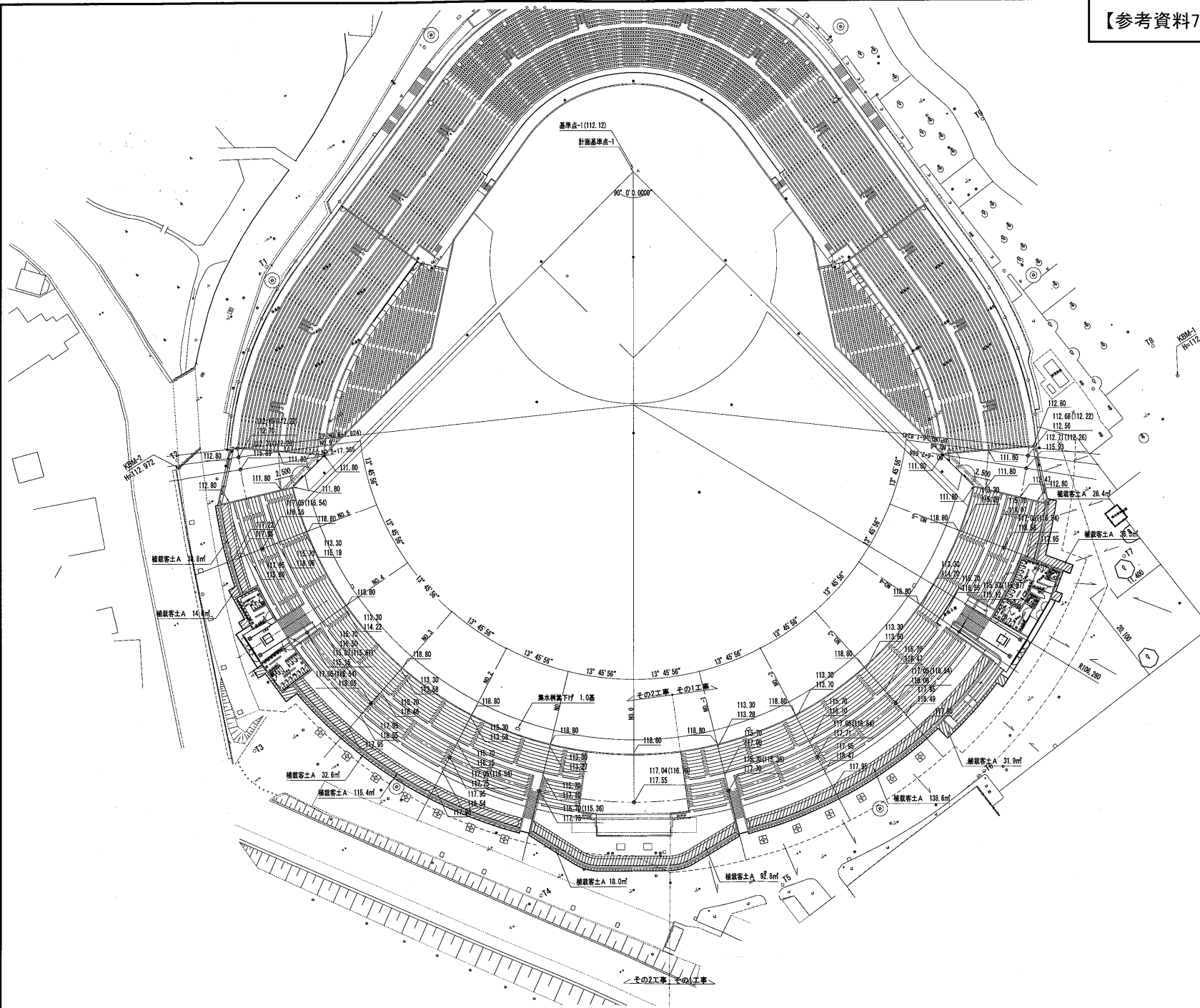
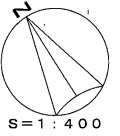


【参考資料7】上毛新聞敷島球場改修工事図面

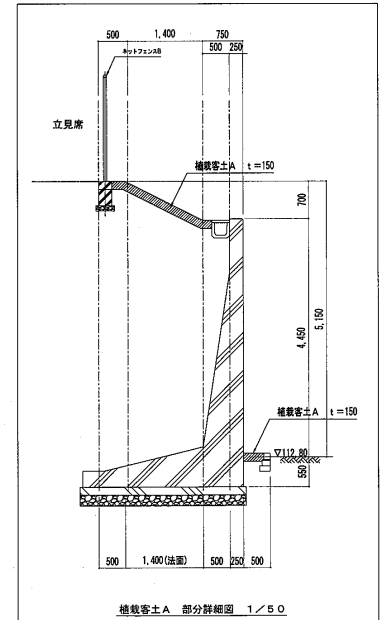
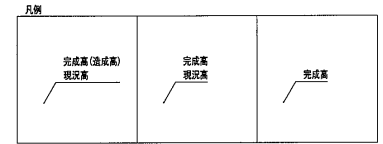


数量表 (その1工事)

記号	名称	形状寸法	数量	単位	備考
////	植栽客土A	t150	344.0	m ²	

数量表 (その2工事)

記号	名称	形状寸法	数量	単位	備考
////	植栽客土A	t150	243.7	m ²	



サンコーコンサルタント株式会社

担当 設計事務所
サンコーコンサルタント株式会社一級建築士事務所

東京都知事登録第3553号
東京都江東区電戸1-8-9
03-3683-7190
大臣登録第94611号 鈴木憲明

図面作成・訂正年月日
2008.12.14
2010.07.16

工事名称
単独公共 都市公園事業 (敷島公園管理)
上毛新聞敷島球場改修工事
(外野スタンド改修工 (分割1号))

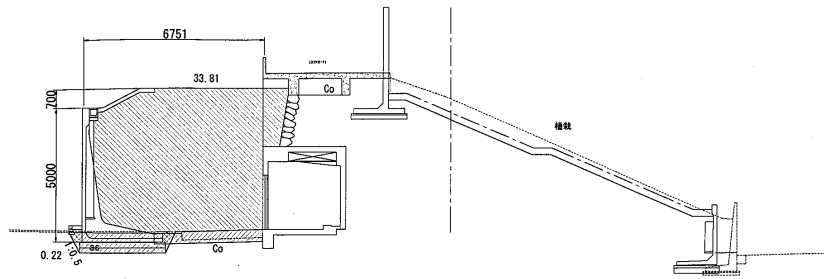
図面名称
造成平面図

縮尺
1:400 (A1)
1:800 (A3)

図面番号
L-15

NO. 0

GH=117.55
FH=117.04



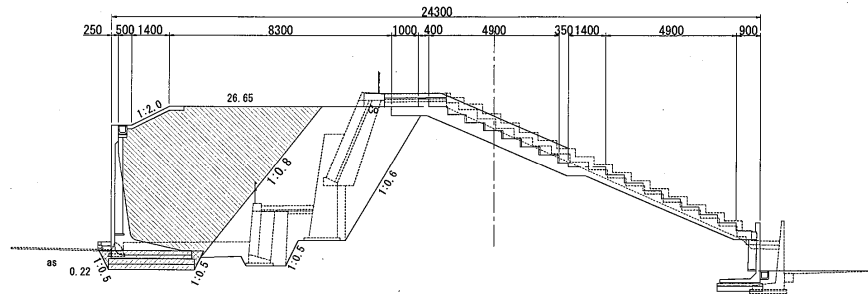
DL=110.000

凡例	記号	名称
	-----	現況地盤高
	-----	造成計画線
	-----	完成計画高
	▨	掘削
	▨	盛土
	▨	埋め戻し

No. 0

Ca	4.17
Bu	33.81
Re	0.22

NO. 0+7.631



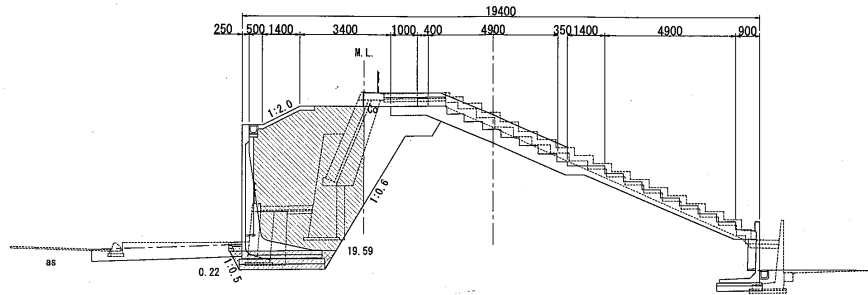
DL=110.000

外周擁壁変化点
No. 0+7.631

	甲	乙
Ca	2.50	4.17
Bu	26.65	33.81
Re	0.22	0.22

NO. 1

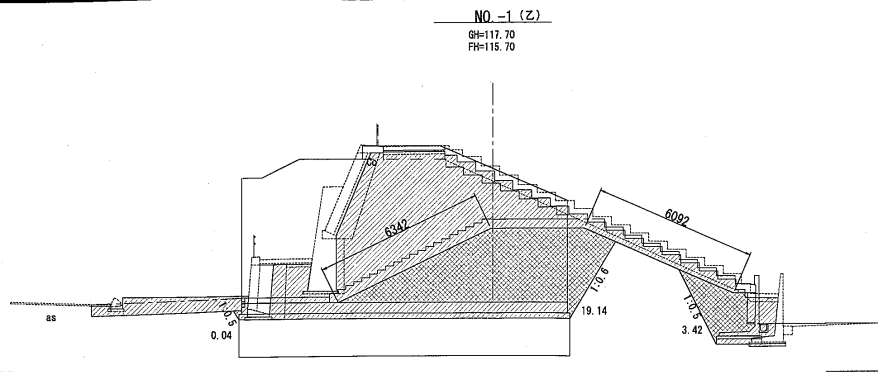
GH=117.70
FH=115.70



DL=110.000

外周擁壁始点
No. 1

Ca	2.50
Bu	19.59
Re	0.22



凡例

記号	名称
-----	現況地盤高
-----	造成計地盤
-----	完成計地盤
▨	擁 土
▨	擁 土
▨	埋め戻し

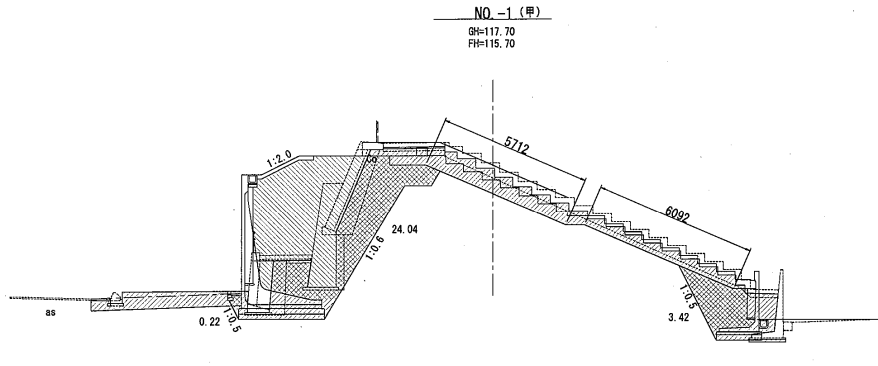
新設遊歩道端始点
No.-1

	甲	乙
Ca	65.86	
Bu	19.14	
Ra	3.46	
法整形	12.434	

新設遊歩道端終点
No.-1-2.8

	甲	乙
Ca	65.86	28.76
Bu	19.14	24.04
Ra	3.46	3.64
法整形	12.434	11.804

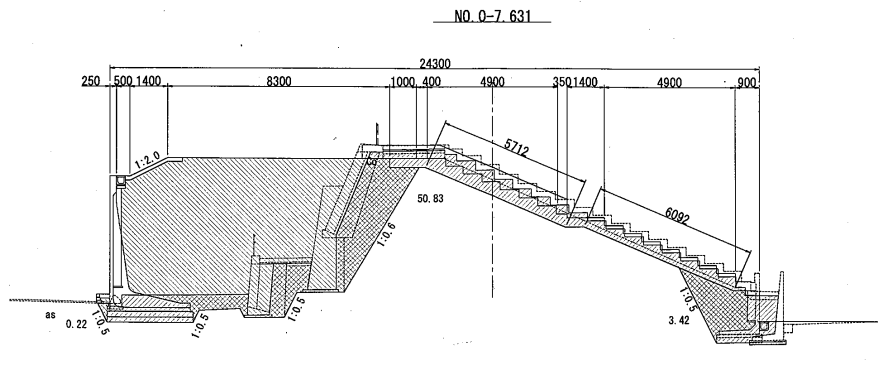
DL=110.000



新設遊歩道端始点
No.-1

	甲	乙
Ca	28.76	
Bu	24.04	
Ra	3.64	
法整形	11.804	

DL=110.000



既設スタンド始点
外周擁土変化点
No.0-7.631

	甲	乙
Ca	4.17	27.45
Bu	33.81	0.00
Ra	0.22	0.22

新設スタンド始点
No.0-11.060

	甲	乙
Ca	27.45	27.45
Bu	0.00	50.83
Ra	0.22	3.64
法整形	0.00	11.804

DL=110.000

サンコーコンサルタント株式会社

担当 設計事務所
サンコーコンサルタント株式会社一級建築士事務所

東京都知事登録第3553号
東京都江東区亀戸1-8-9
03-3683-7190
大臣登録第94611号 鈴木 兼明

図面作成・訂正年月日
2008.09.10
2010.07.16

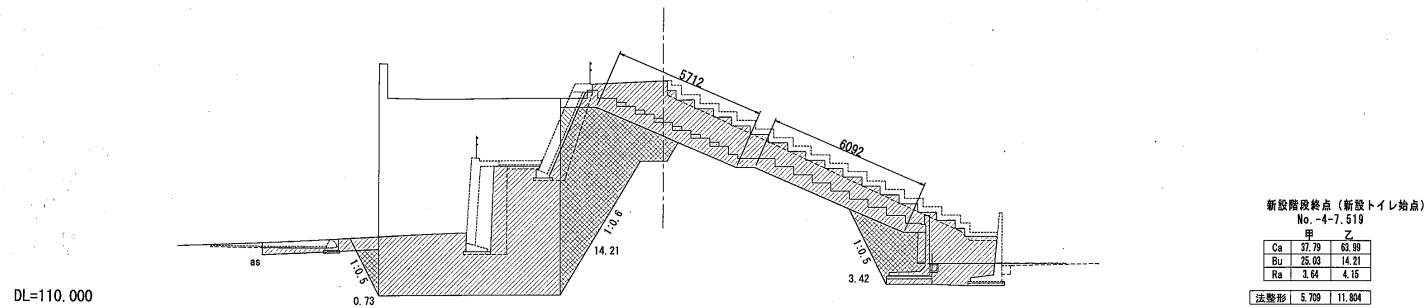
工事名称
単独公共 都市公園事業(敷島公園管理)
上毛新聞敷島球場改修工事
(外野スタンド改修工(分割1号))

図面名称
造成横断面図-2
(No.0-7.631, No.-1(甲), No.-1(乙))

縮尺
1:100 (A1)
1:200 (A3)

図面番号
L-17

NO -4-7.519

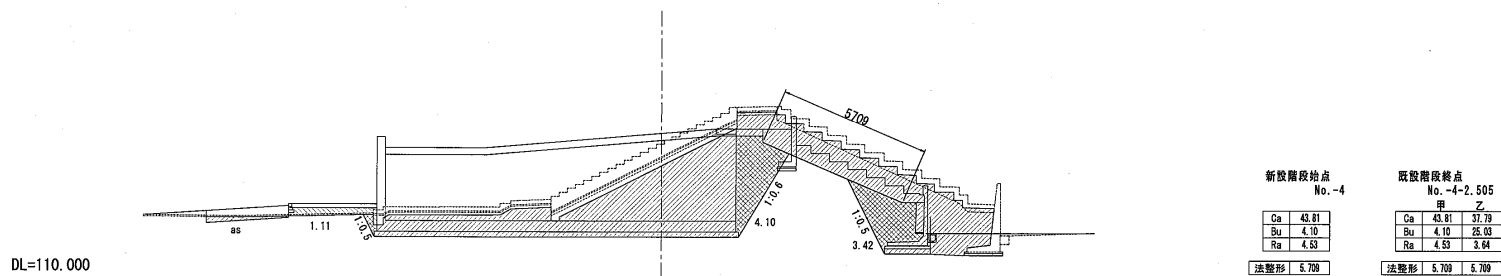


凡例

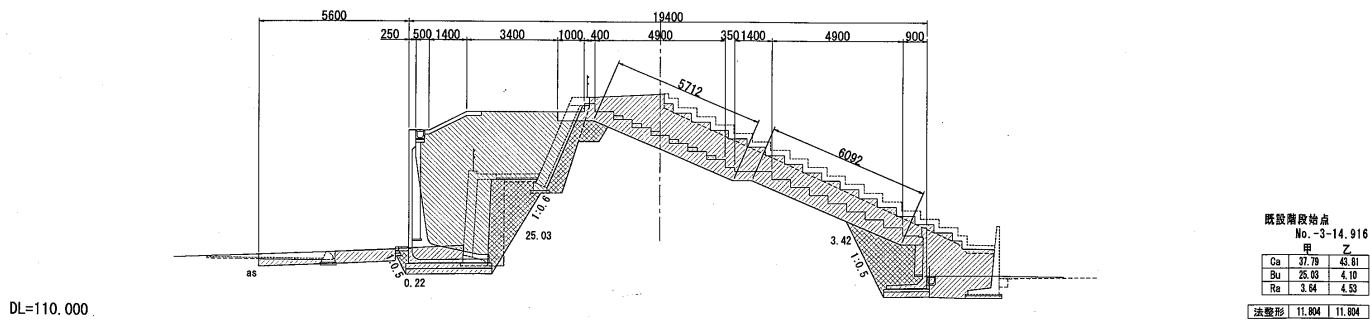
記号	名称
---	現状地面高
---	造成材面高
---	完成材面高
▨	掘削
▨	填土
▨	埋め戻し

NO -4

GH=115.12
FH=115.53



NO -3-14.916



サンコーコンサルタント株式会社

担当 設計事務所
サンコーコンサルタント株式会社一級建築士事務所

東京都知事登録第3553号
東京都江東区亀戸1-8-9
03-3683-7100
大臣登録第04611号 鈴木憲明

図面作成・訂正年月日
2009.09.10
2010.07.16

工事名称
単独公共 都市公園事業 (敷島公園管理)
上毛新聞敷島球場改修工事
(外野スタンド改修工 (分割1号))

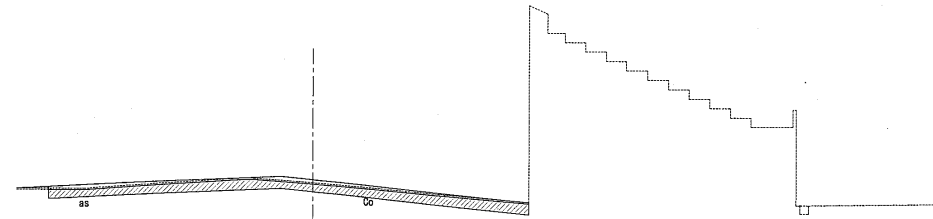
図面名称
造成横断面-4
(No. 3-14.916, No.-4, No.-4-7.519)

縮尺
1:100 (A1)
1:200 (A3)

図面番号
L-19

NO.-6
GH=112.56
FH=112.68

DL=110.000



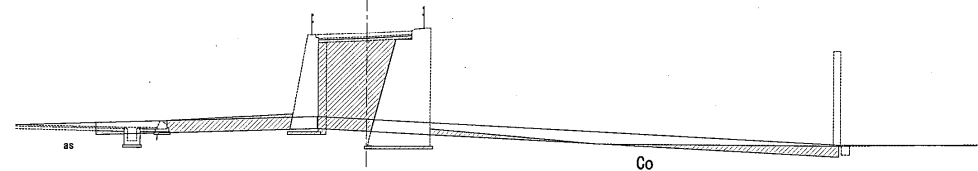
凡例

記号	名称
.....	現況地面高
-----	造成計画線
-----	完成計画線
▨	掘削
▩	擁土
▧	埋め戻し

No.-6		No.-6-1.824	
Ca	5.92	Ca	0.00
Bu	0.00	Bu	0.00
Ra	0.00	Ra	0.00

NO.-5-17.334
GH=115.93
FH=112.71

DL=110.000

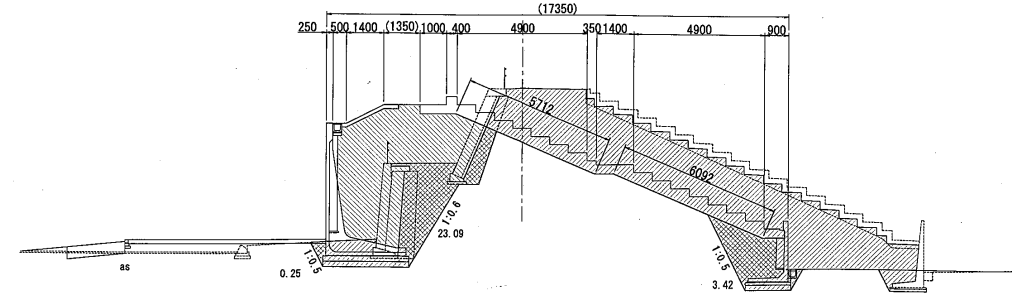


内野スタンド始点
No.-5-17.334

Ca	14.13
Bu	0.00
Ra	0.00

NO.-5
GH=118.56
FH=117.05

DL=110.000



新設トイレ終点 No.-5		新設スタンド終点 No.-5-11.033		既設スタンド終点 No.-5-12.945			
甲		乙		甲		乙	
Ca	63.39	48.95	48.95	48.95	48.95	Ca	48.95
Bu	14.21	23.09	0.00	23.09	0.00	Bu	0.00
Ra	4.15	3.67	0.00	3.67	0.00	Ra	0.00

法整形 11.804 | 11.804 | 法整形 11.804 | 0.00

サンコーコンサルタント株式会社

担当 設計事務所
サンコーコンサルタント株式会社一級建築士事務所

東京都知事登録第3553号
東京都江東区亀戸1-8-9
03-3683-7190
大臣登録第94611号 鈴木憲明

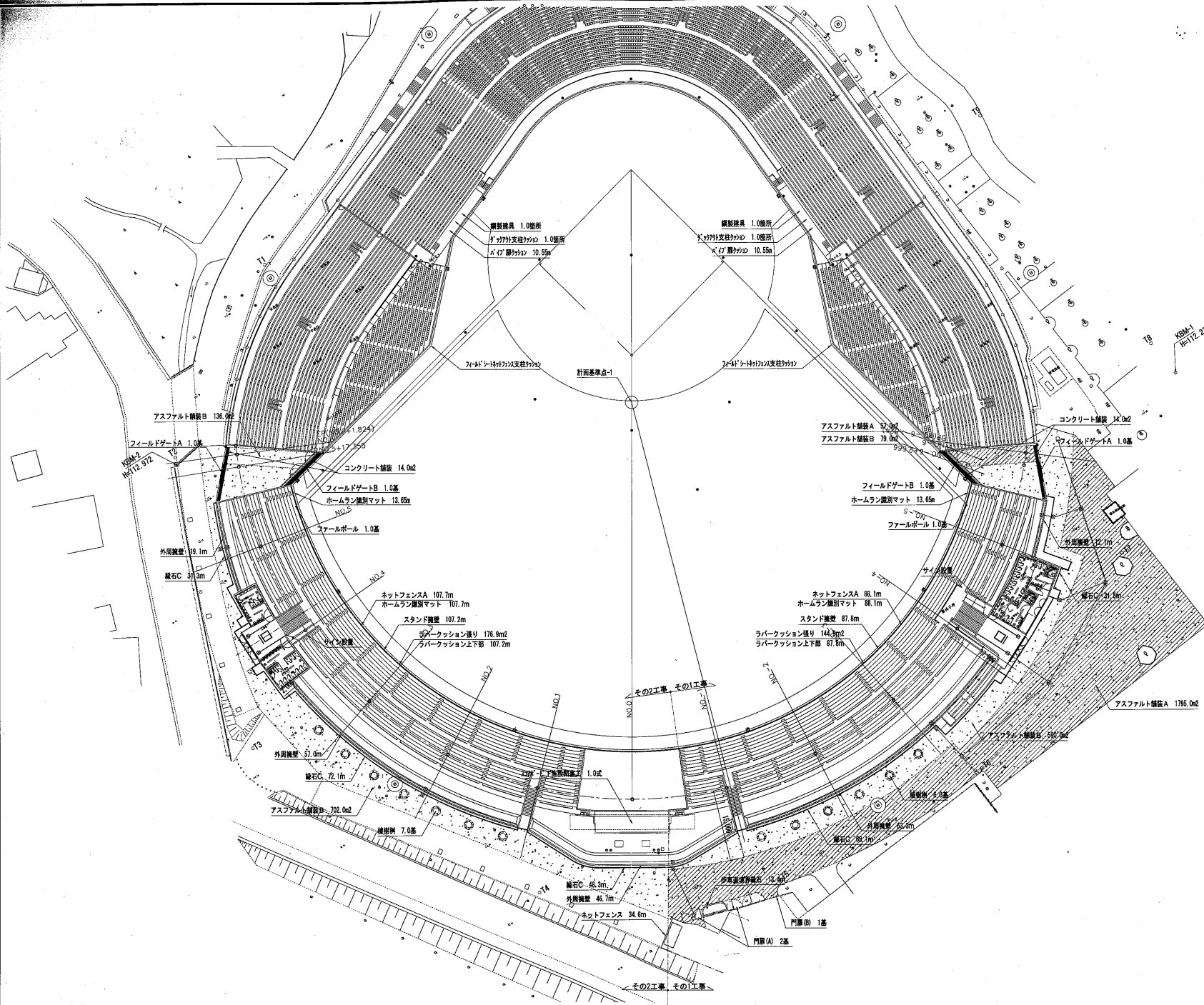
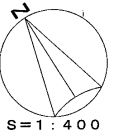
図面作成・訂正年月日
2008.09.10
2010.07.16

工事名称
単独公共 都市公園事業(敷島公園管理)
上毛新聞敷島球場改修工事
(外野スタンド改修工(分割1号))

図面名称
造成横断面-5
(No.-5, No.-5-17.334, No.-6)

縮尺
1:100 (A1)
1:200 (A3)

図面番号
L-20



数量表 (その1工事)

記号	名称	形状寸法	数量	単位	備考
[Symbol]	外周護壁	円筒壁 H=5.0m	122.1	m	
[Symbol]	スタンド護壁	円筒壁 H=2.25m	87.8	m	
[Symbol]	アスファルト舗装A	透水AS T=50	1,852	m ²	
[Symbol]	アスファルト舗装B	透水AS T=50 管線込み	668.0	m ²	
[Symbol]	コンクリート舗装	t=150, 滑り止めφ=100	28.0	m ²	フィールド内
[Symbol]	礫石C	単径最大φ120×120×60	147.9	m ³	
[Symbol]	砂車道用砕石	単径最大φ120×200×60	13.4	m ³	遊歩道・サイクリング道
[Symbol]	ネットフェンスA	H=1200, 設置高さ外	88.1	m	
[Symbol]	フィールドゲートA	W=1200, H=2500	2.0	基	
[Symbol]	フィールドゲートB	W=800, H=3000	2.0	基	
[Symbol]	植樹機	φ2000, 自然石	6.0	基	
[Symbol]	植樹機引フレーム	300φ×100×100	320.0	m ²	設置位置は現場調査参照
[Symbol]	ネットフェンス	H=2000	34.6	m	
[Symbol]	門扉(A)	扉開きφ=4000	2.0	基	
[Symbol]	門扉(B)	扉開きφ=1000	1.0	基	
[Symbol]	ホームラン識別マット	保護材t=10	27.3	m	
[Symbol]	観戦員設置	ヘルメットラック	2.0	箇所	
[Symbol]	ダックアウト支持クッション	保護材φ50×120	2.0	箇所	
[Symbol]	フィールドゲート支持クッション	保護材φ50×120	1.0	式	
[Symbol]	サイン設置	保護材φ300	21.1	m	
[Symbol]	サイン設置	多目的φ4, 喫煙所	1.0	式	
[Symbol]	237K-1下施設閉塞工		1.0	式	コンクリート 148.5t

サンコーコンサルタント株式会社

担当 設計事務所
サンコーコンサルタント株式会社一級建築士事務所

東京都知事登録第3553号
東京都江東区亀戸1-8-9
03-3683-7190
大田登録第94611号 鈴木憲明

図面作成・訂正年月日
2010.12.15
2010.07.18

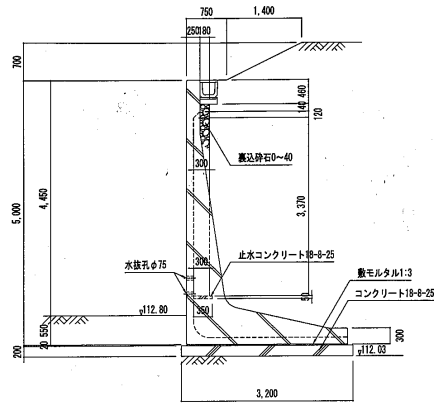
工事名称
単独公共 都市公園事業(数島公園管理)
上毛新聞数島球場改修工事
(外野スタンド改修工(分割1号))

図面名称
施設平面図

縮尺
1:400 (A1)
1:800 (A3)

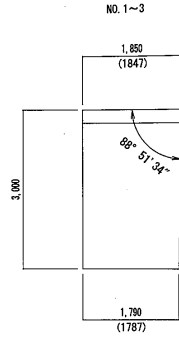
図面番号
L-21

外周擁壁 詳細図



標準断面図 1/50

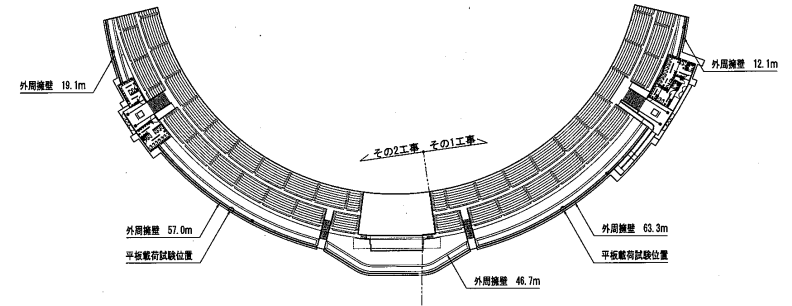
斜切り詳細図 S=1:50
1500×1300



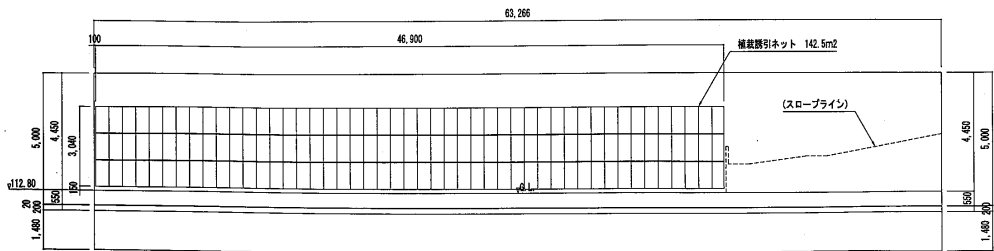
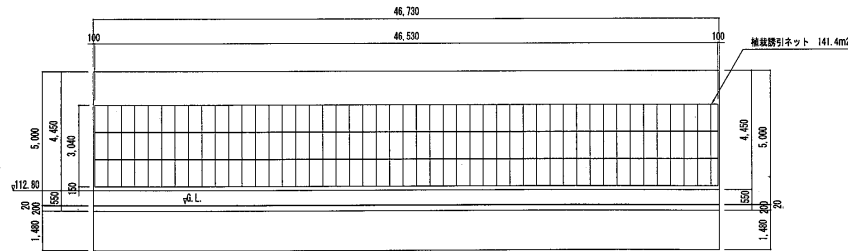
設計条件

項目	単位	数値
擁壁高	m	5.000
盛土勾配	-	-
裏込め土の内部摩擦角	-	$\phi=25^\circ$
土圧算定方法	-	クーロン式
載荷重 (q)	kN/m ²	10
単位体積重量 土 砂	kN/m ³	18
鉄筋コンクリート	kN/m ³	24.0
コンクリート設計基準強度 (F _c)	N/mm ²	30
コンクリート曲げ圧縮応力度	N/mm ²	10
コンクリートせん断応力度	N/mm ²	0.8
鉄筋引張応力度 (SD295A以上)	N/mm ²	200
滑動摩擦係数 μ	-	0.466
滑動安全率	-	1.5
転倒安全率	-	1.5

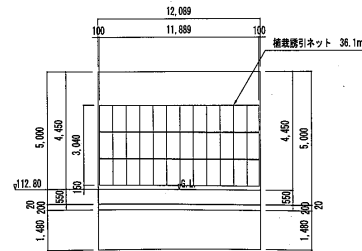
※擁壁の設計地盤支持力は260kN/m²であり、施工に先立ち平板載荷試験にて地盤支持力の確認を行い、監督員と協議の上施工に着手すること。

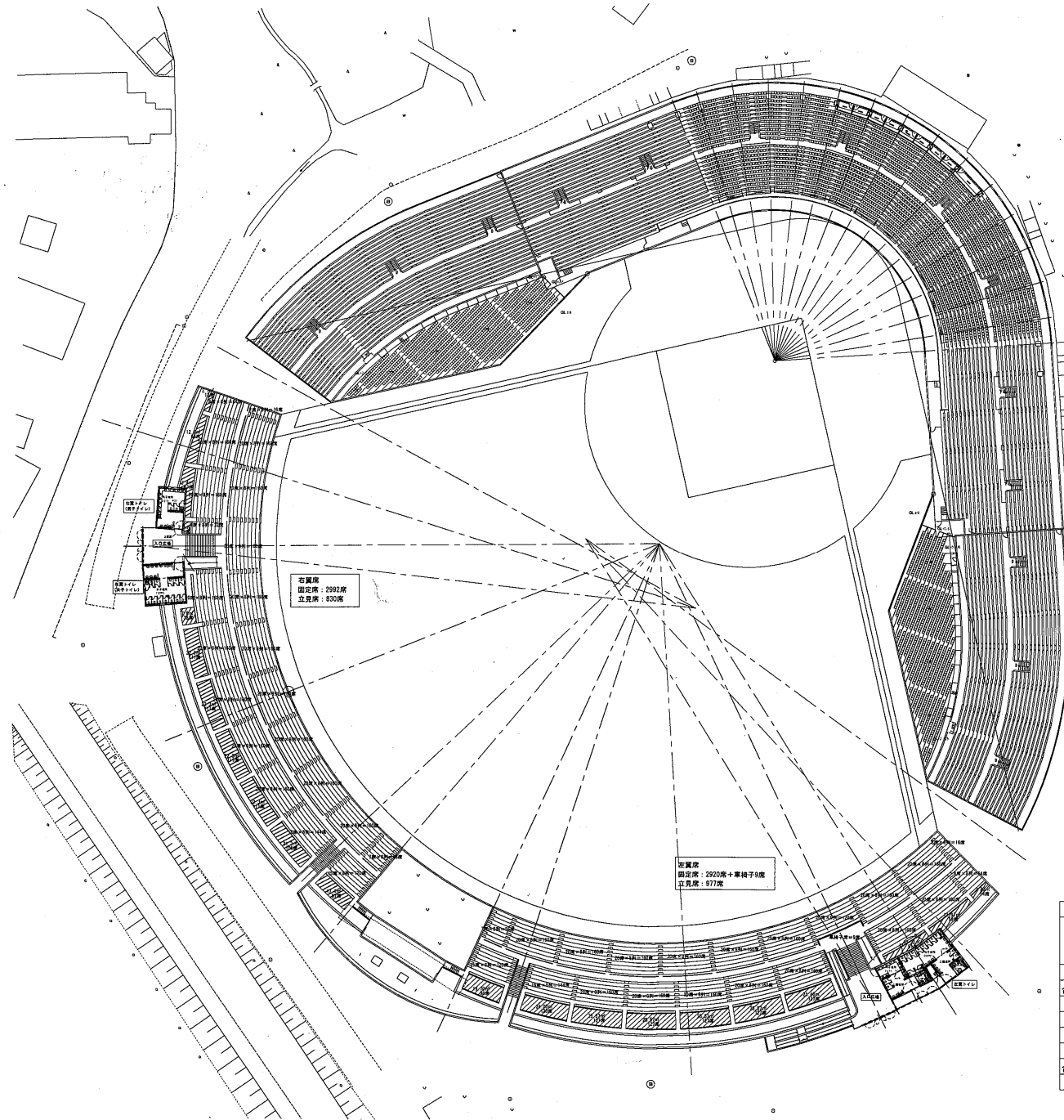


平面図 1/800



外周擁壁 (その1工事) 展開図 縦1/100 横1/200
※数値は外周擁壁表面での延長数値



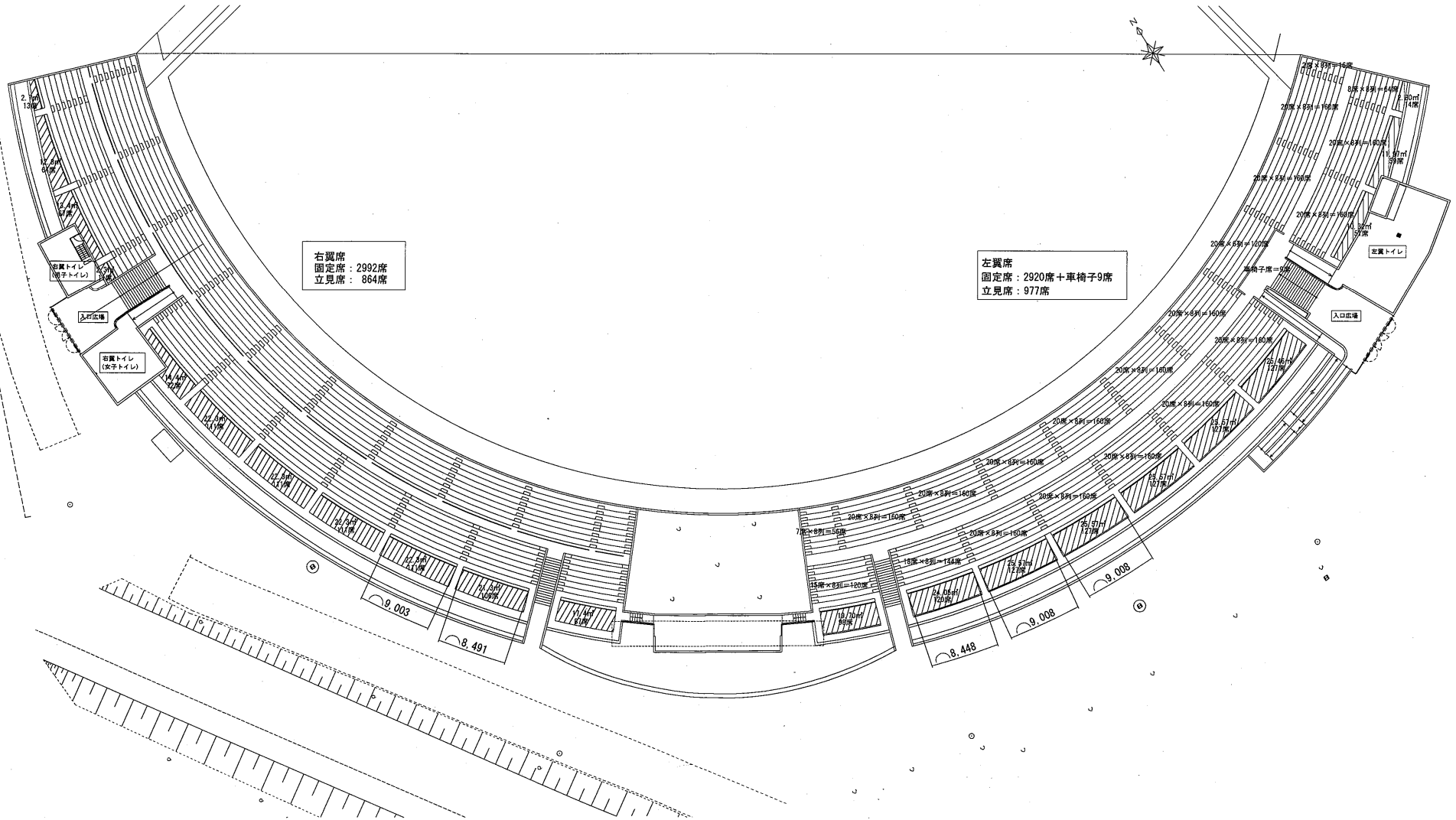


外野スタンド面積表

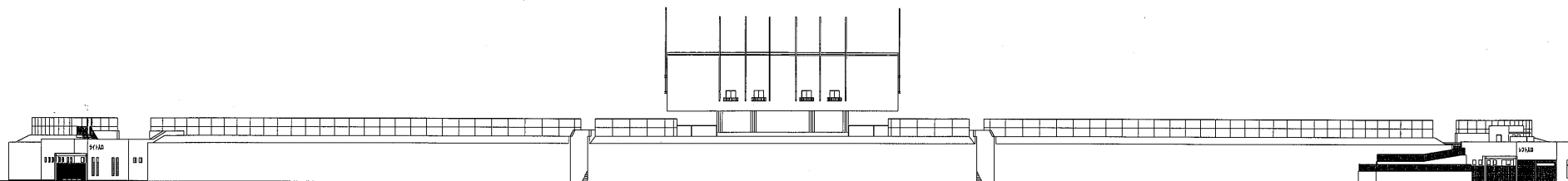
階	主用途	既設(m ²)	増設(m ²)	合計(m ²)
1	切符売場、便所	39.04	—	39.04
	観客便所	—	202.46	202.46
	屋外観客席	—	3,047.06	3,047.06
2	観客便所	—	10.12	10.12
	合計	39.04	3,259.64	3,298.68
建築面積(m ²)				
	切符売場、便所	39.04	—	39.04
	観客便所	—	213.44	213.44
	屋外観客席	—	3,047.06	3,047.06
合計		39.04	3,260.50	3,299.54

通路	コンクリート平葺	ショットプラスチック仕上
階段ベンド	階段ベンドブロック	コンクリート打設し
エントランス階段	階段ブロック	ショットプラスチック仕上
遊歩道階段	階段ブロック	ショットプラスチック仕上
スロープ	水糸巻階段カケ一層張	
エントランス広場	インク・コンクリート舗装	
舗装	PC階段打設し	

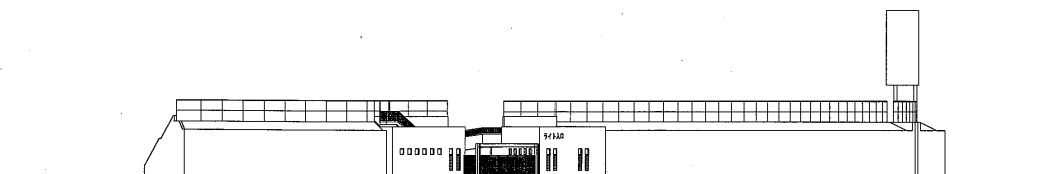
外野スタンド



外野スタンド正面図



外野スタンド側面図



サンコーコンサルタント株式会社

担当

設計事務所

サンコーコンサルタント株式会社一級建築士事務所

東京都知事登録第3853号
東京都江東区亀戸1-8-9
03-3683-7190
大臣登録第34611号 鈴木憲明

図面作成・訂正年月日
2009.10.29

工事名称
単独公共 都市公園事業（敷島公園管理）
上毛新聞敷島球場改修工事（外野スタンド改修工（分割1号））
（建築）

図面名称

外野スタンド立面図

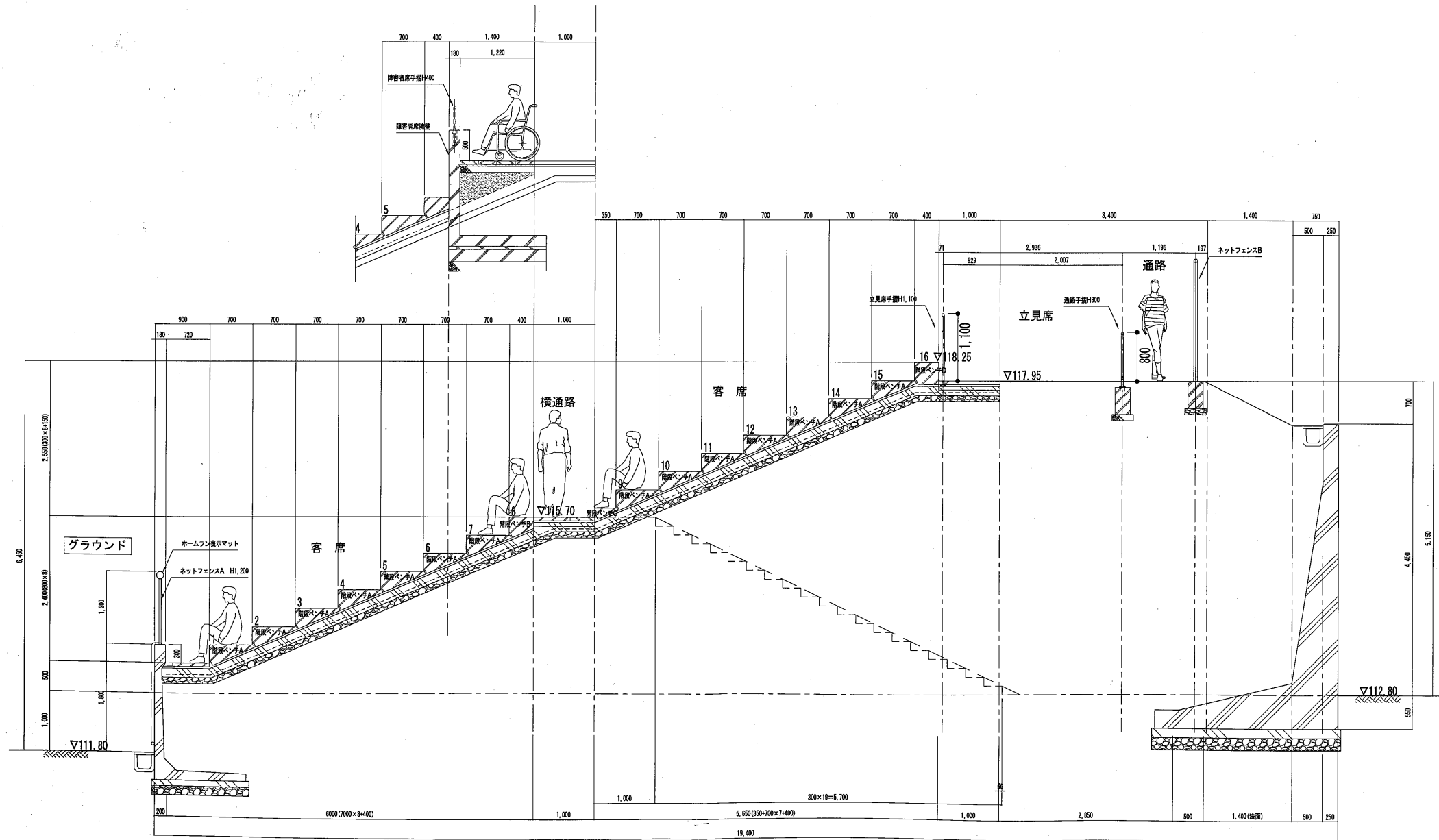
縮尺

1:250(A1)

図面番号

A-3

スタンド 撤去詳細図



サンコーコンサルタント株式会社

担当 設計事務所
サンコーコンサルタント株式会社一級建築士事務所

東京都知事登録第3553号
東京都江東区亀戸1-8-9
03-3683-7190
大臣登録第94611号 鈴木憲明

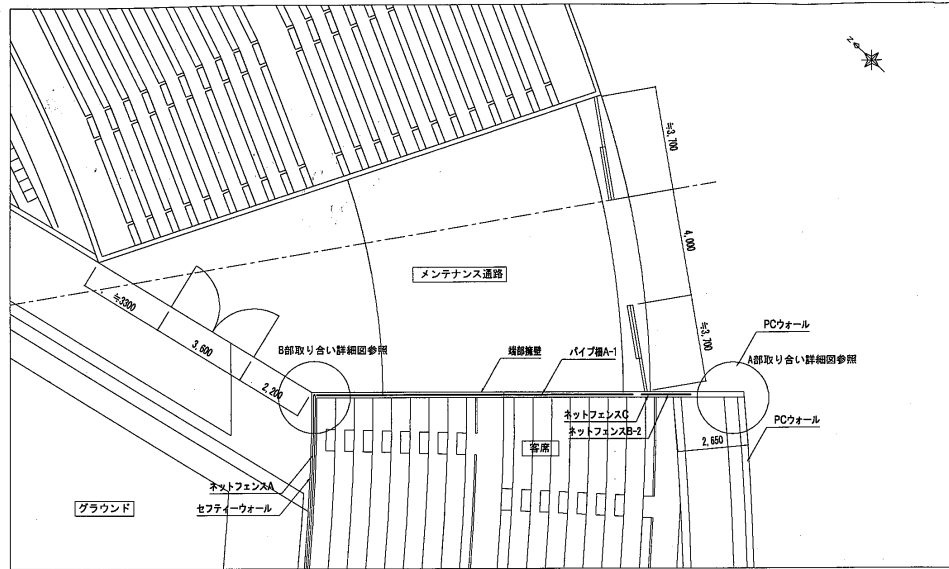
図面作成・訂正年月日
2009.11.27

工事名称
単独公共 都市公園事業（敷島公園管理）
上毛新聞敷島球場改修工事（外野スタンド改修工（分割1号））
（建築）

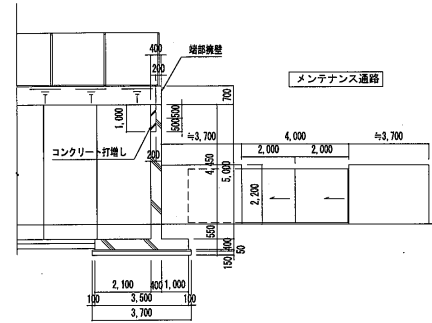
図面名称
外野スタンド外野標準断面図

縮尺
1:30 (A1)
1:60 (A3)

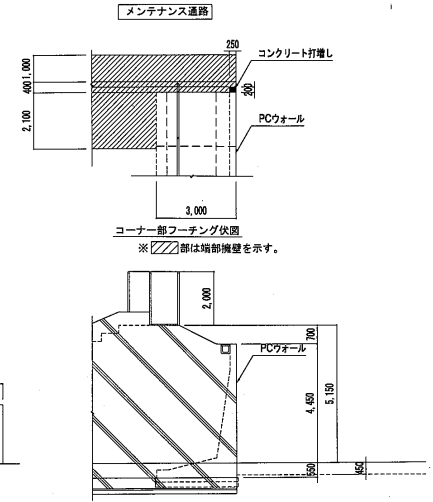
図面番号
A-6



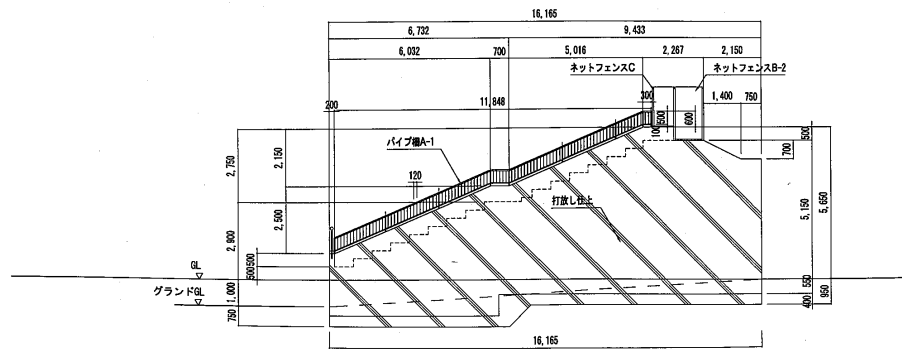
平面図 1/100



A部取り合い詳細図 1/100

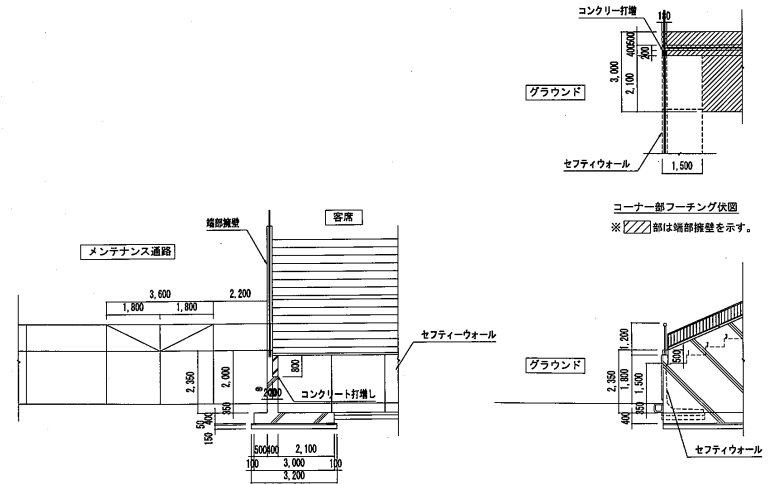


※ハatched部は端部増設を示す。



端部増設展開図 1/100

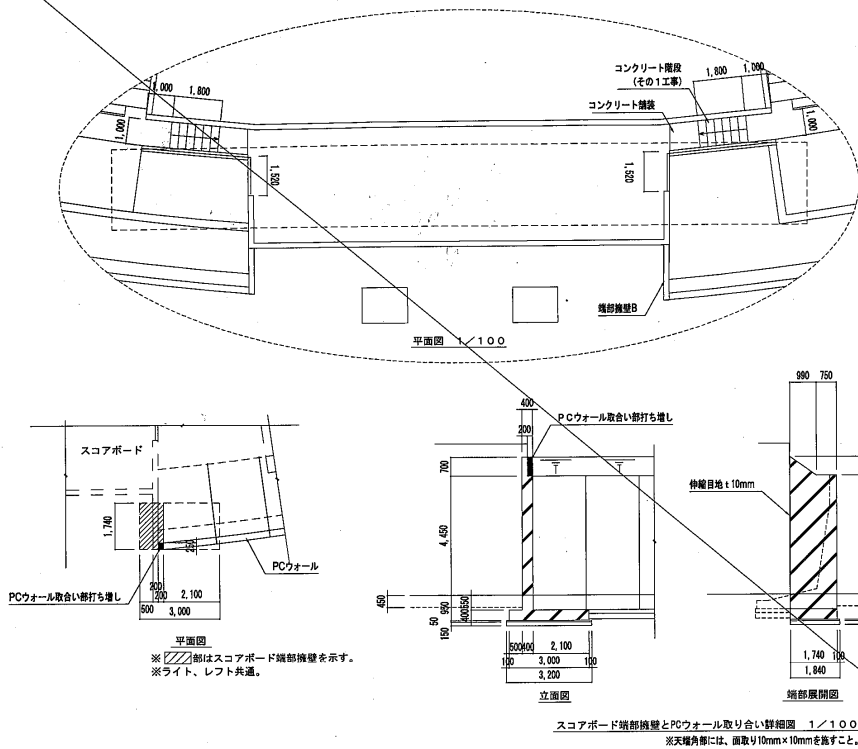
※天端角部には、面取り10mm×10mmを施すこと。



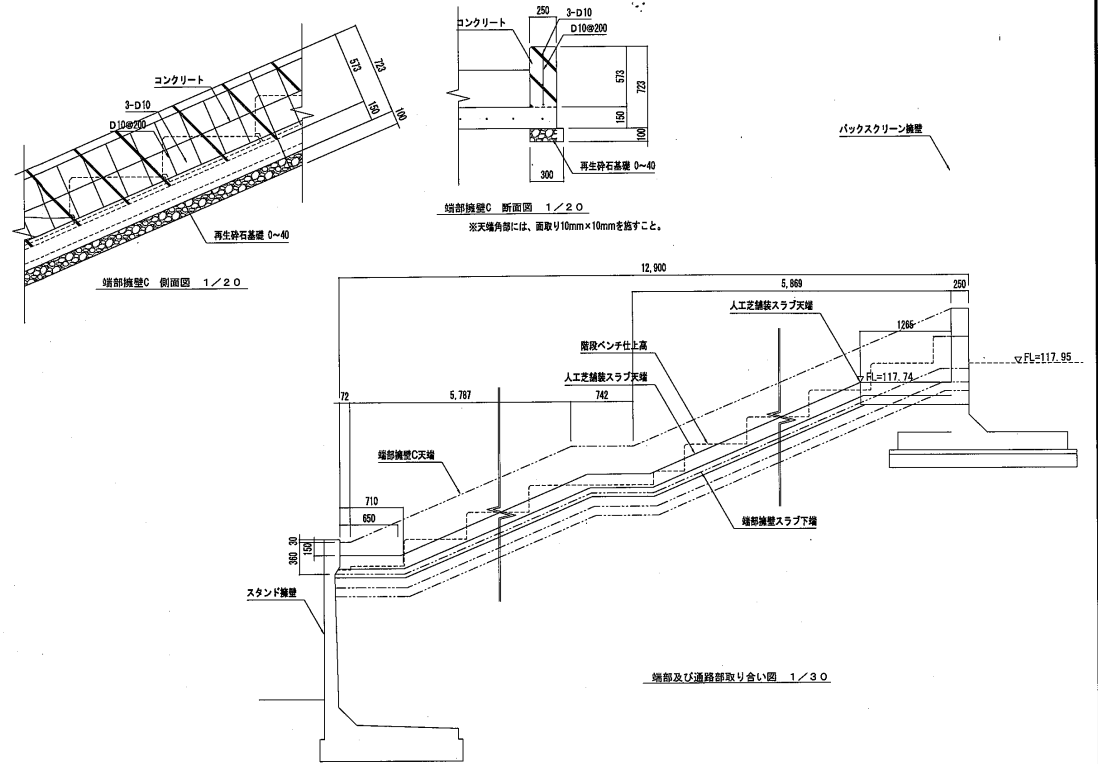
B部取り合い詳細図 1/100

※ハatched部は端部増設を示す。

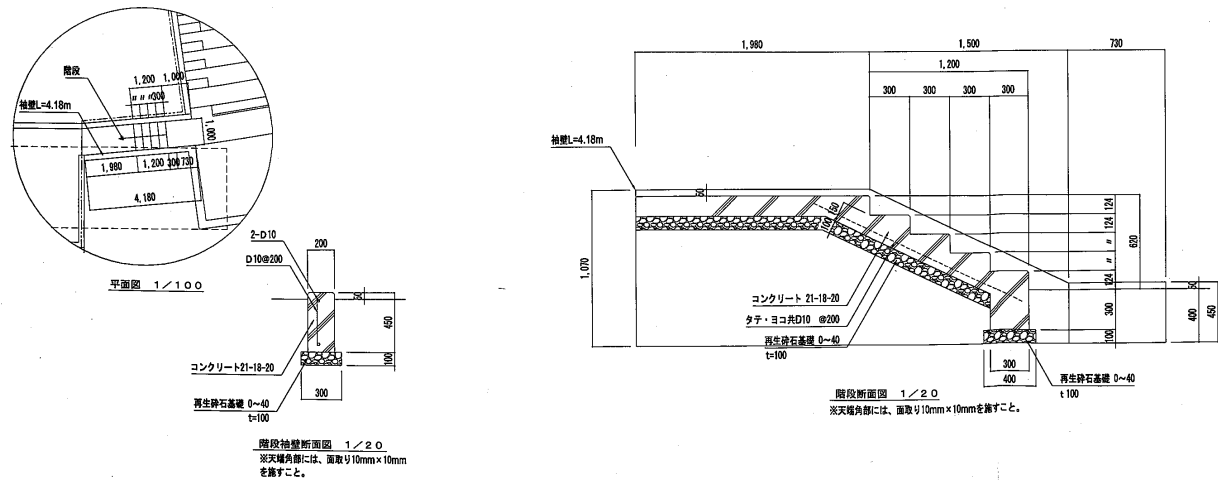
端部擁壁B 詳細図

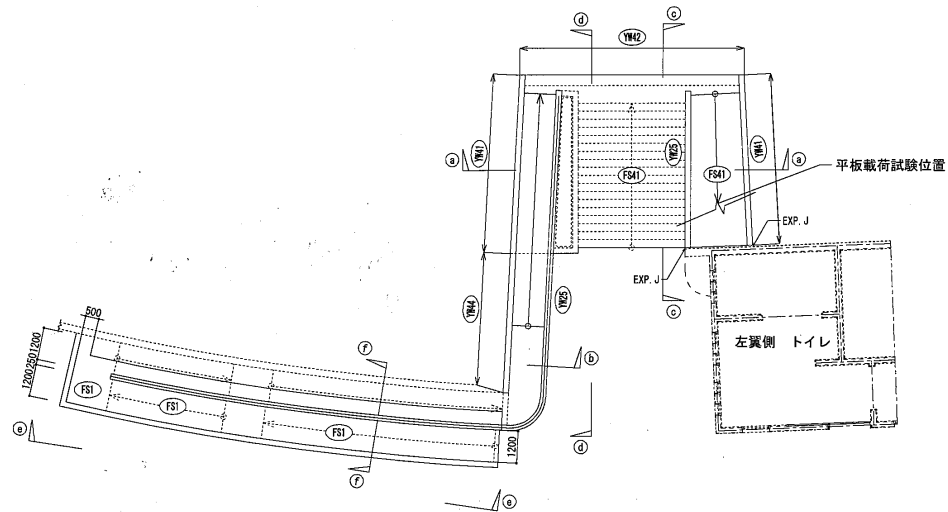


端部擁壁C 詳細図



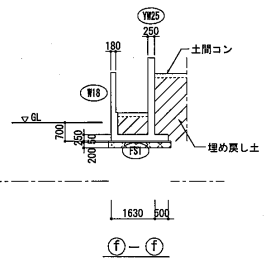
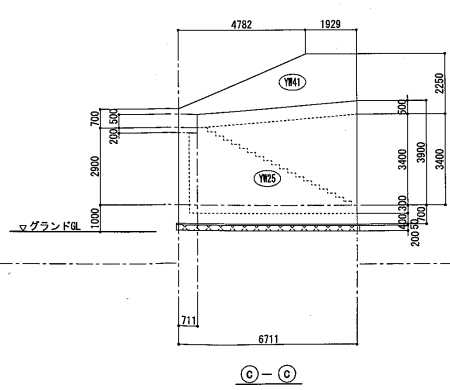
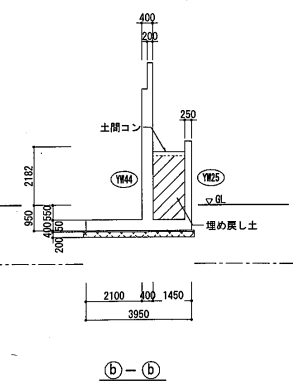
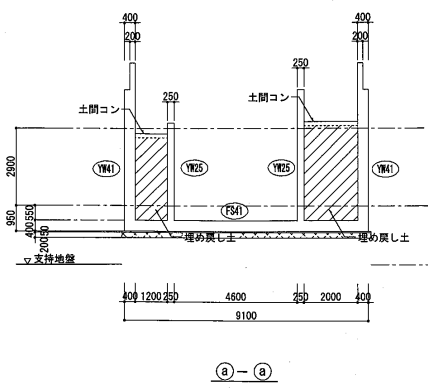
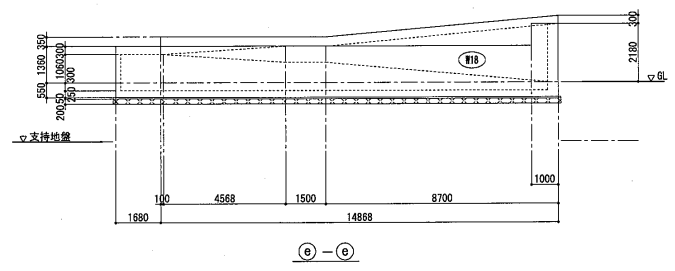
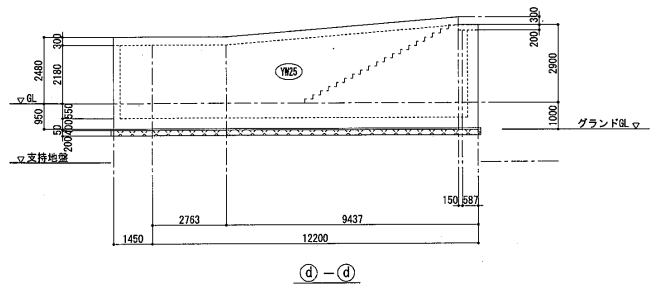
コンクリート階段 詳細図





エントランス擁壁 平面図 1/100

補記は工配に依る
 ※印の寸法は実測により確認する。
 ・FS1: タチヨコ防共D13#150モチアミダブル(L=250)



共通事項	
GL = 標高	112.80 m
グラウンドGL = 標高	111.80 m
支持地盤 = 標高	110.55 m

⑤ サンコーコンサルタント株式会社

担当 設計事務所
 サンコーコンサルタント株式会社一級建築士事務所

東京都知事登録第3553号
 東京都江東区電戸1-8-9
 03-3683-7190
 大臣登録第94611号 鈴木憲明

図面作成・訂正年月日
 2009.11.28

工事名称
 単独公共 都市公園事業(敷島公園管理)
 上毛新聞敷島球場改修工事(外野スタンド改修工(分割1号))
 (建築)

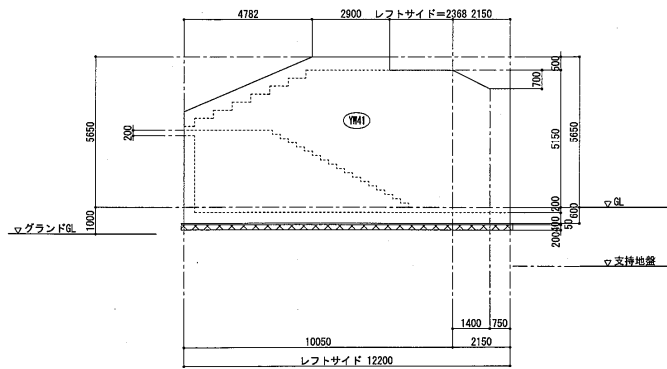
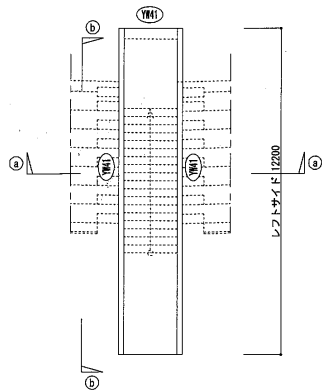
図面名称
 エントランス擁壁構造図

縮尺
 1:100(A1)

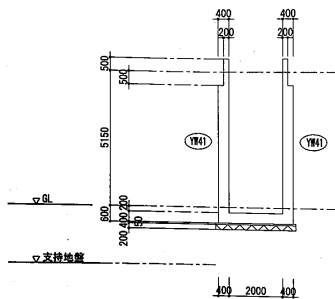
図面番号
 S-4

避難通路袖壁 平面図 1/100

特記外は下記に依る
 ※印の寸法は実測により確認する。



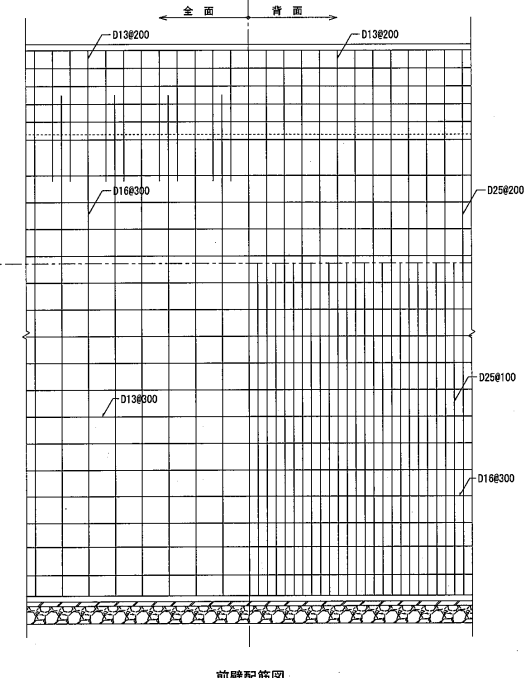
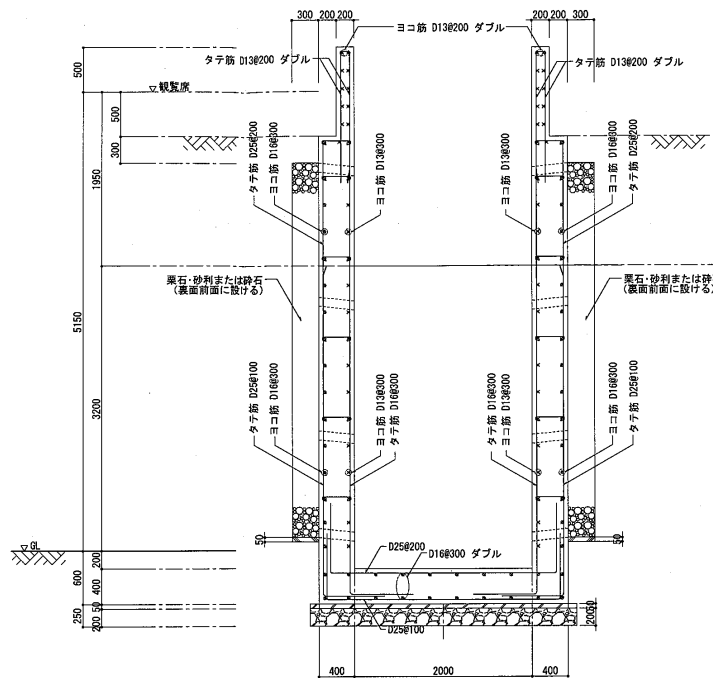
(b-b)



(a-a)

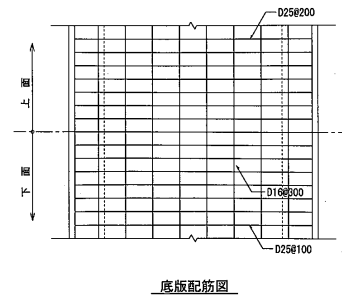
共通事項	
GL = 標高	112.80 m
グランドGL = 標高	111.80 m
支持地盤 = 標高	110.55 m

YW41 擁壁配筋図 1/30



前壁配筋図

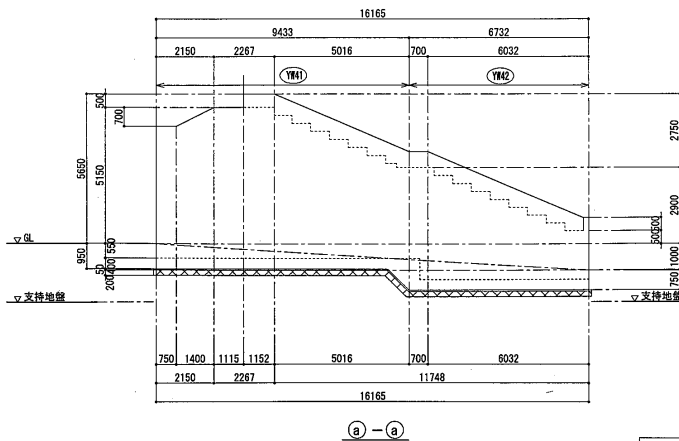
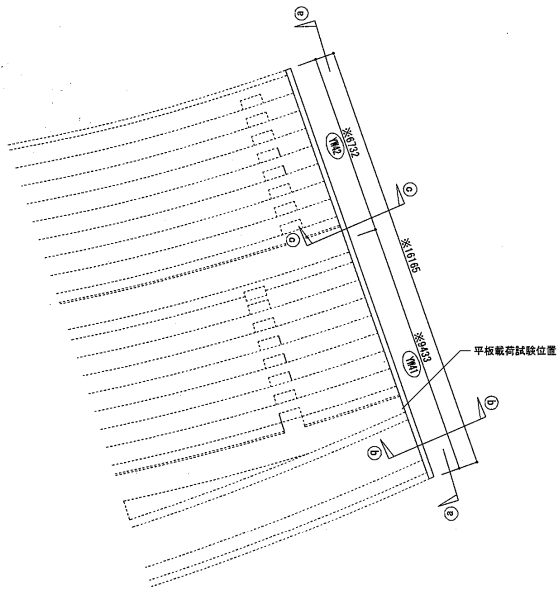
全擁壁共通事項
 注. 水抜穴は内径75mm以上の耐水材料を用いたもので3㎡当り1ヶ所以上設けること。水抜き穴の配置は平行配置を避け、千鳥配置を採用する事。



底板配筋図

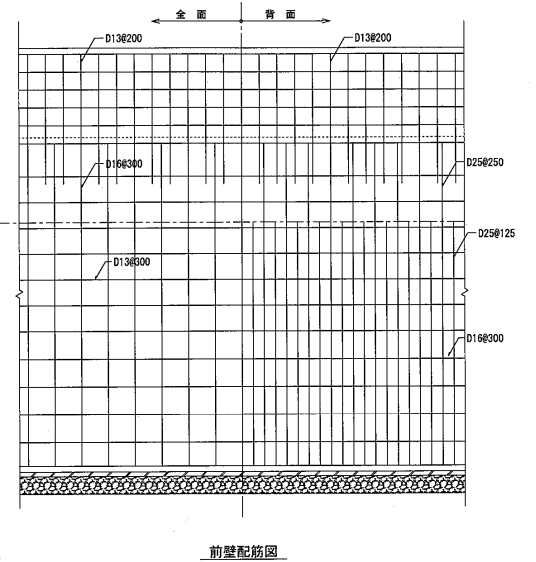
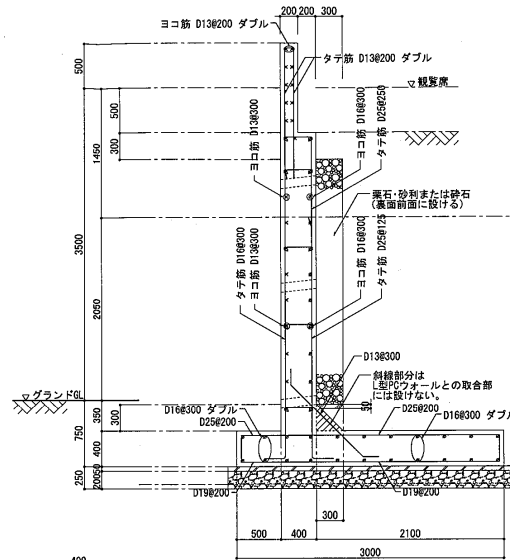
端部擁壁-A 平面図 1/100

特記外は下記に依る
 ※印の寸法は実測により確認する。

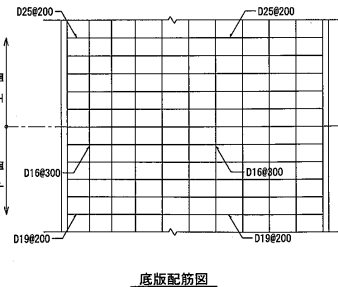


共通事項	
GL = 標高	112.80 m
グラウンドGL = 標高	111.80 m
支持地盤 = 標高	110.55 m

YW42 擁壁配筋図 1/30

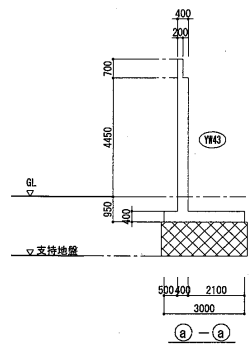
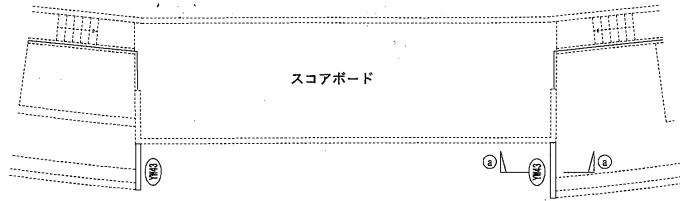


全擁壁共通事項
 注. 水抜き穴は内径75mm以上の耐水材料を用いたもので3㎡当り1ヶ所以上設けること。
 水抜き穴の配置は平行配置を避け、千鳥配置を採用する事。



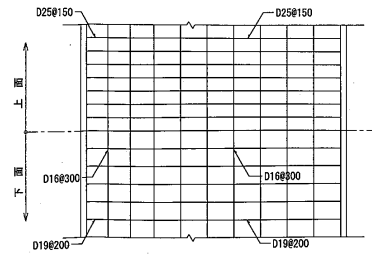
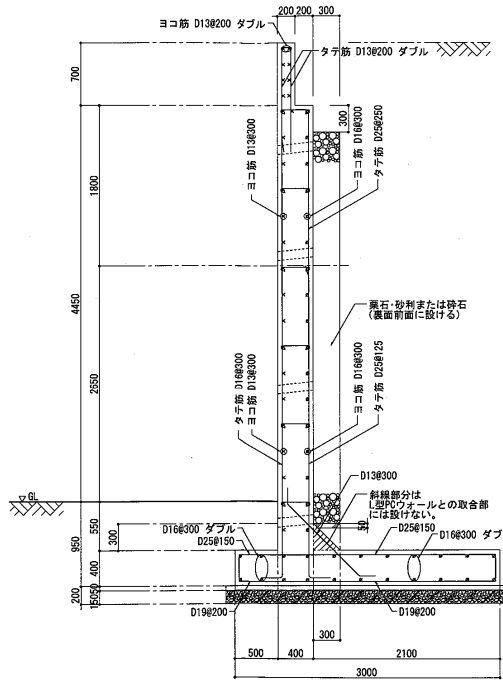
端部擁壁-B 平面図 1/100

特配外は下配に依る
 ※印の寸法は実測により確認する。

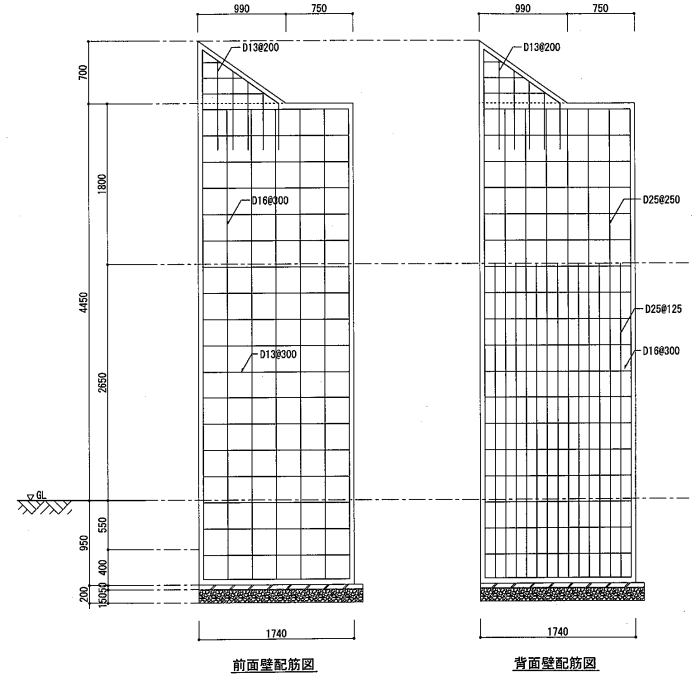


共通事項	
底盤下端から支持地盤までは碎石置替とする。	
GL = 標高 112.80 m	
グラウンドGL = 標高 111.80 m	
支持地盤 = 標高 110.55 m	

YW43 擁壁配筋図 1/30

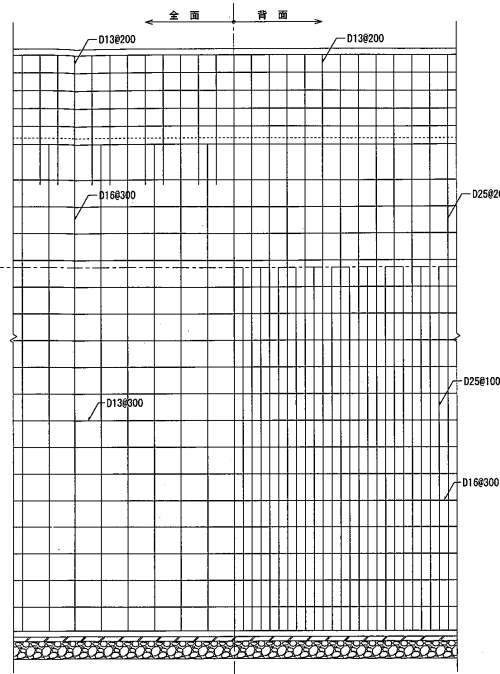
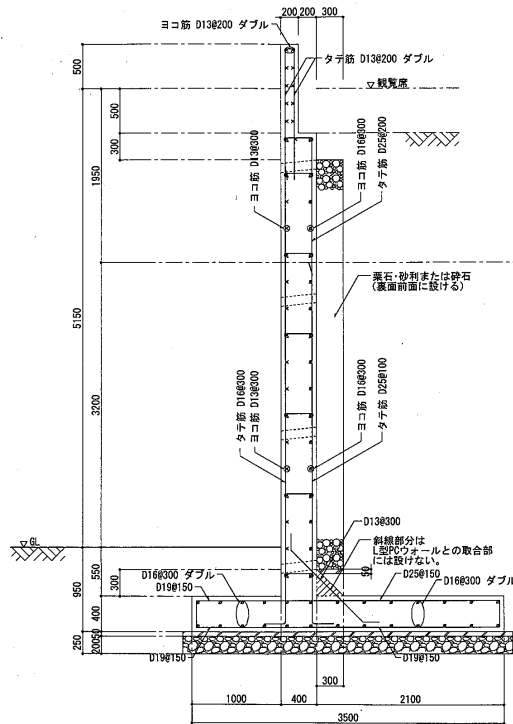


底板配筋図



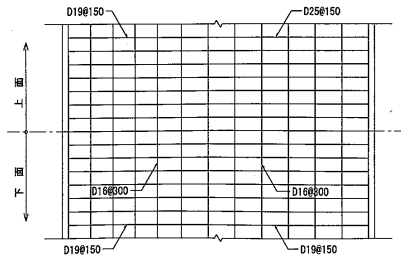
全擁壁共通事項
 注. 水抜きは内径75mm以上の陶管その他これに類する耐水材料を用いたもので3㎡当り1ヶ所以上設けること。
 水抜き穴の配置は平行配置を避け、干鳥配置を採用する事。

YW41 擁壁配筋図 1/30
 但し、底版はFS41、FS42参照



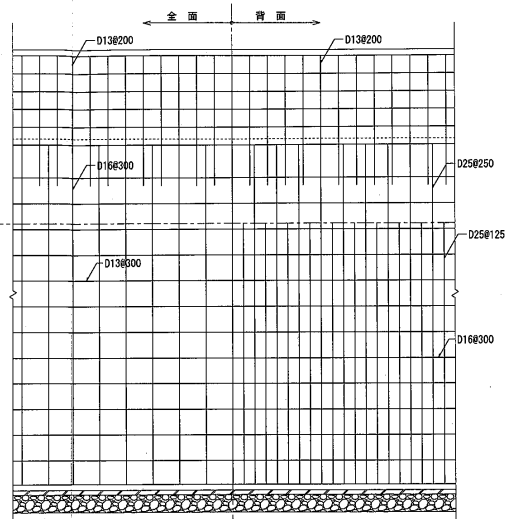
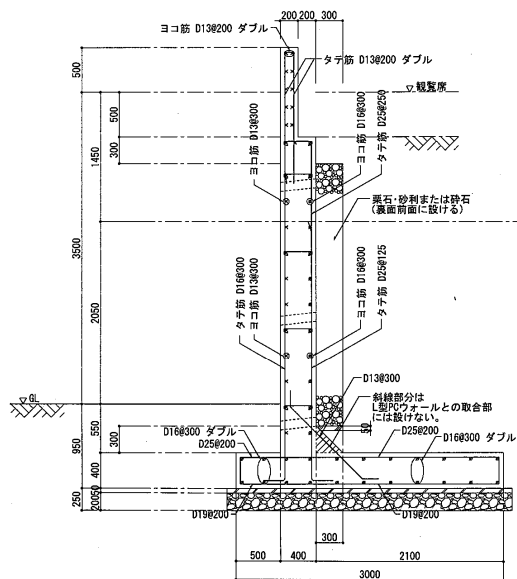
前壁配筋図

全擁壁共通事項
 注、水抜きは内径75mm以上の耐水材料を用いたもので3㎡当り1ヶ所以上設けること。
 水抜き穴の配置は平行配置を避け、千鳥配置を採用する事。



底版配筋図

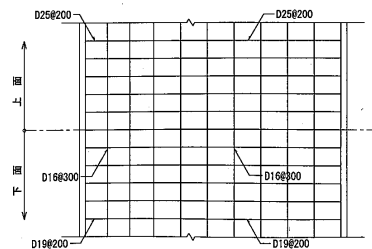
YW42 擁壁配筋図 1/30
 但し、底版はFS41、FS42参照



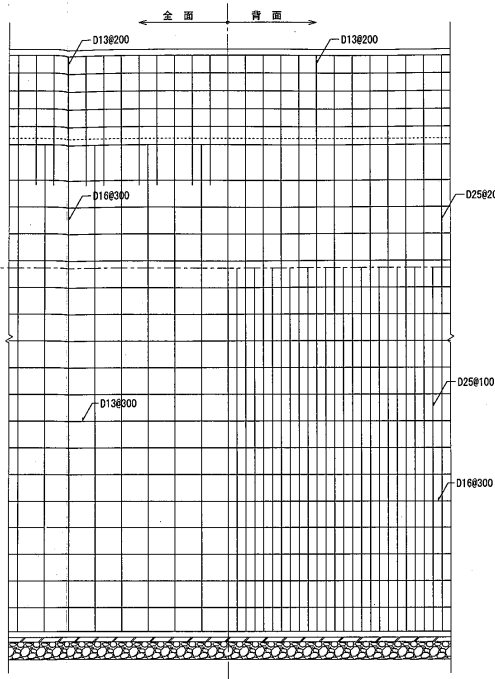
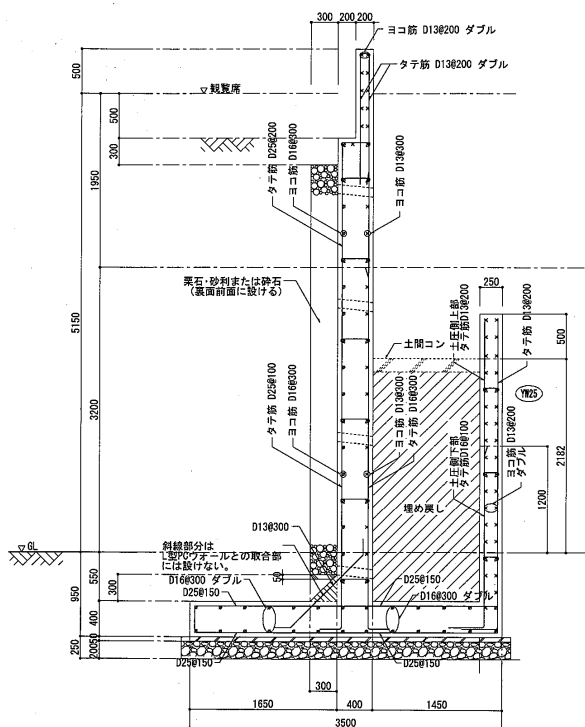
前壁配筋図

全擁壁共通事項

注. 水抜穴は内径75mm以上の耐水材料を用いたもので3㎡当り1ヶ所以上設けること。水抜き穴の配置は平行配置を避け、千鳥配置を採用する事。

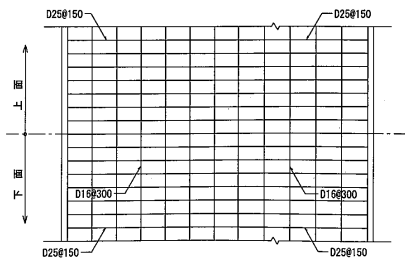


底版配筋図



前壁配筋図

全擁壁共通事項
 注、水抜きは内径75mm以上の耐水材料を用いたもので3㎡当り1ヶ所以上設けること。
 水抜き穴の配置は平行配置を避け、千鳥配置を採用する事。



底板配筋図

