

[蚊沼川]

蚊沼川下流部の神農原地区において、河積（川の断面積）が小さく、宅地、農耕地、国道254号及び上信電鉄に浸水被害が発生している。

このため、下流部の河道拡幅と上流部の塩の入川合流部から中沢川に放水路を整備し、概ね30年に1回程度発生すると予想される洪水を安全に流下させる。

改修に当たっては、地被植物が生えやすい多孔質なブロック等を使用し、自然豊かな水際の整備に努める。

施工区間

①本川区間

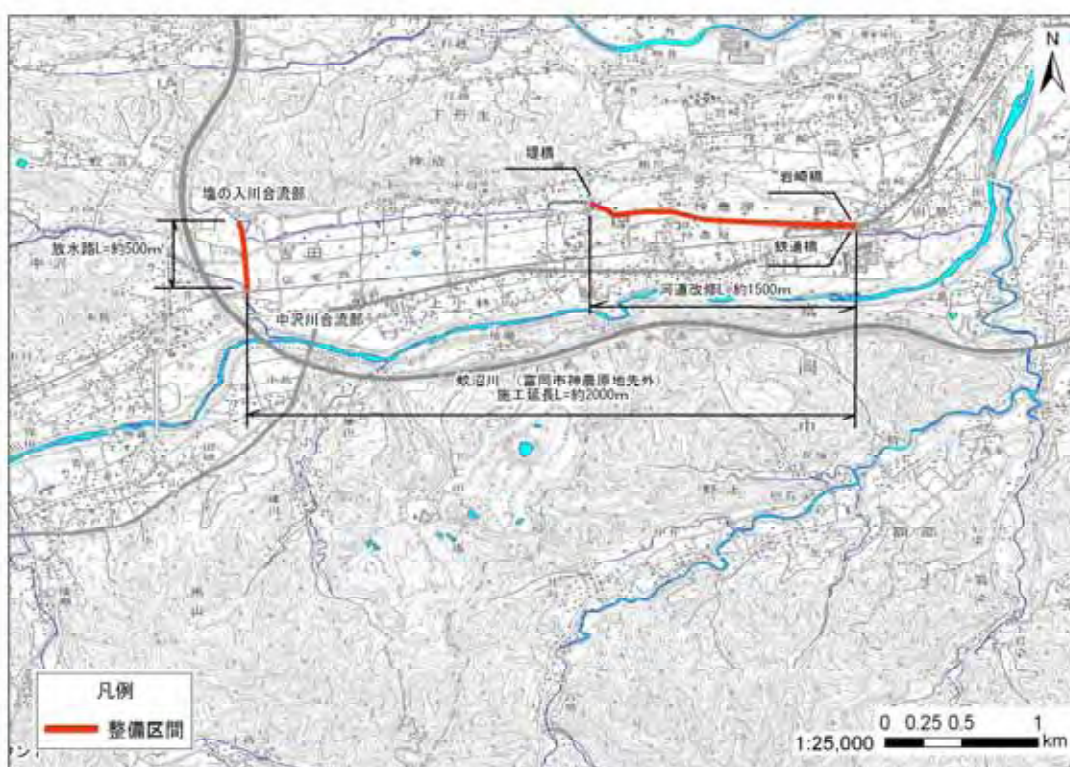
岩崎橋から堤橋まで 延長 約1,500m

②放水路区間

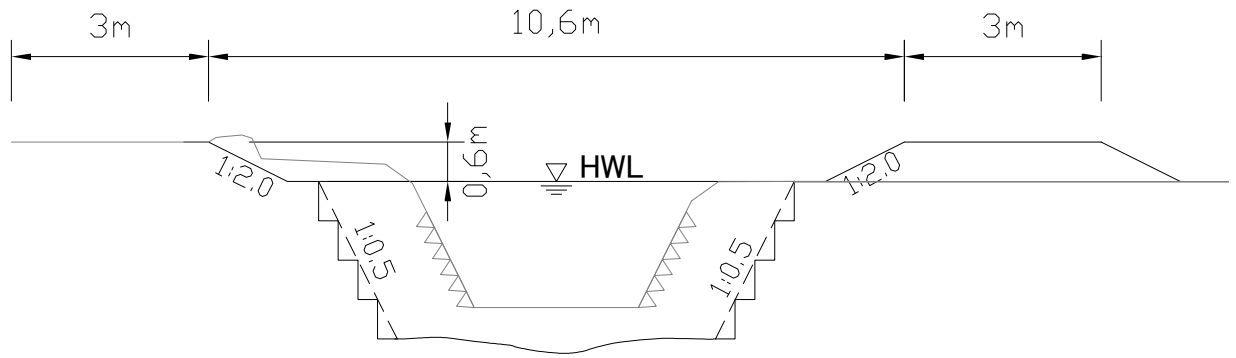
中沢川から塩の入川合流点下流まで 延長 約500m

延 長 L = 約2,000m

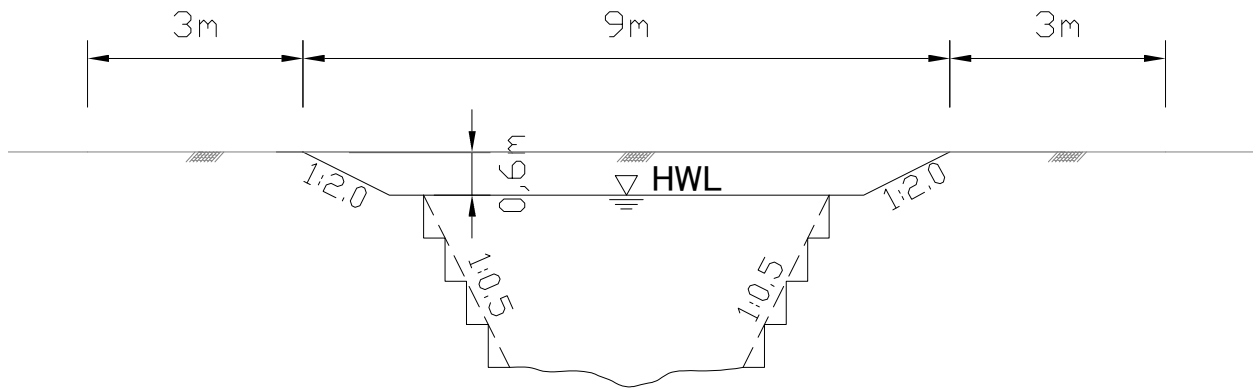
整備内容 河道掘削工、護岸工、分水施設工、橋梁架替工



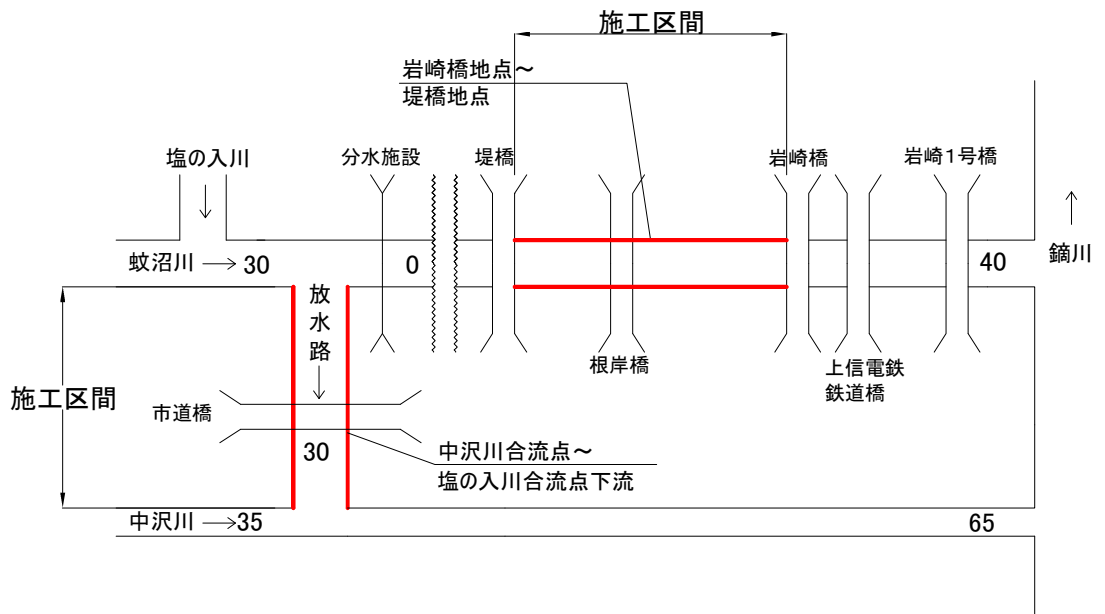
平 面 図



代表横断図（岩崎1号橋上流約1,000m地点）



代表横断図（中沢川合流点上流300m地点）



計画流量配分図 (単位：m³/s)