

事前協議書添付書類 図面記載例（破砕前処理施設）

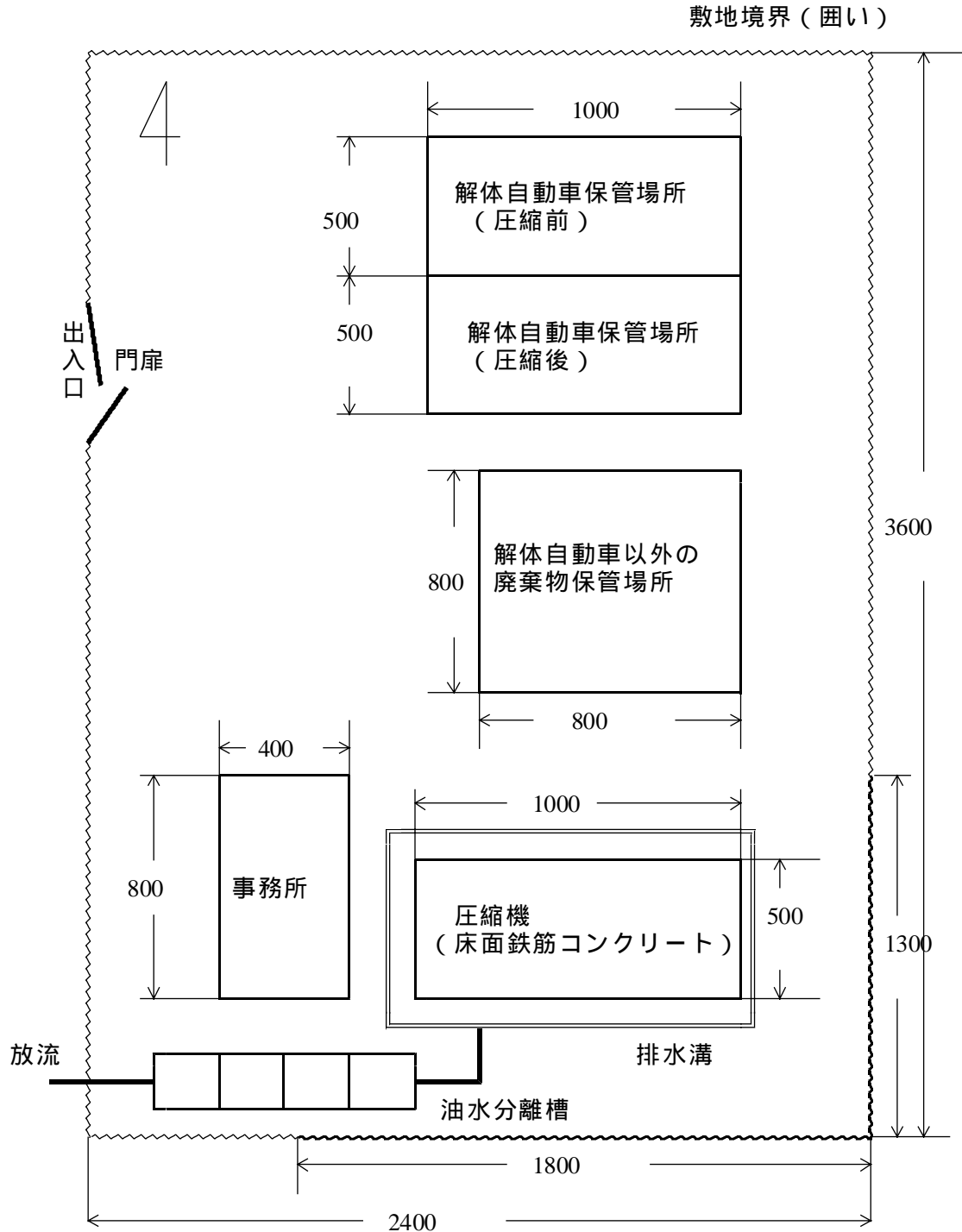
記入にあたっての注意

寸法を記入すること（cm 単位）。

囲い、油水分離槽及び排水溝についても記載すること。

剪断機の場合は、「圧縮」を「剪断」と読み替えること。

1 平面図記載例（破砕前処理施設）



単位は c m

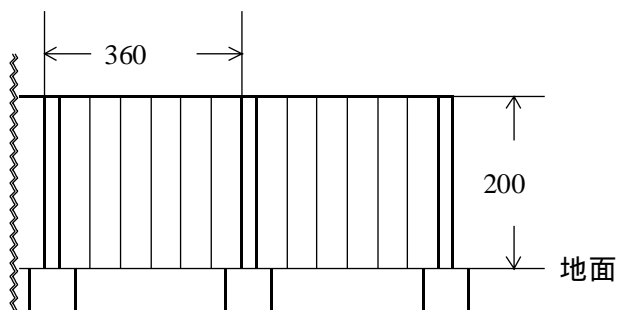
~~~~~ 囲い

~~~~~ 圧縮機の周囲の囲い

2 立面図記載例（破砕前処理施設）

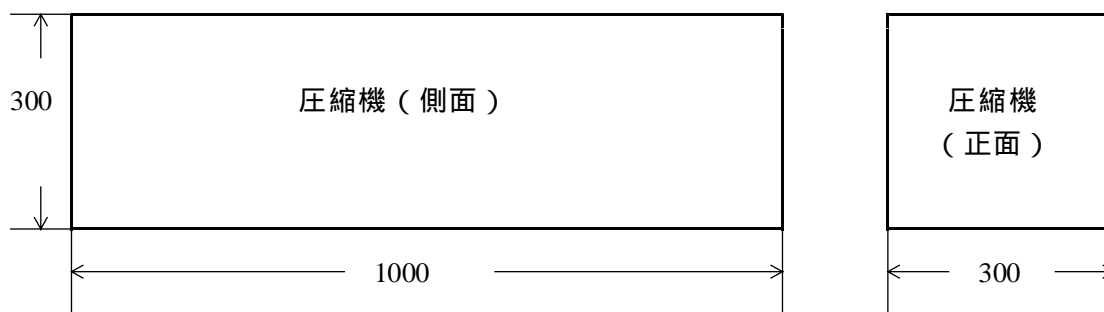
解体自動車以外の廃棄物保管場所及び事務所の立面図は、不要。

解体自動車（処理前及び処理後）の保管場所（又は事業所敷地）の囲い（金属波板）



圧縮機

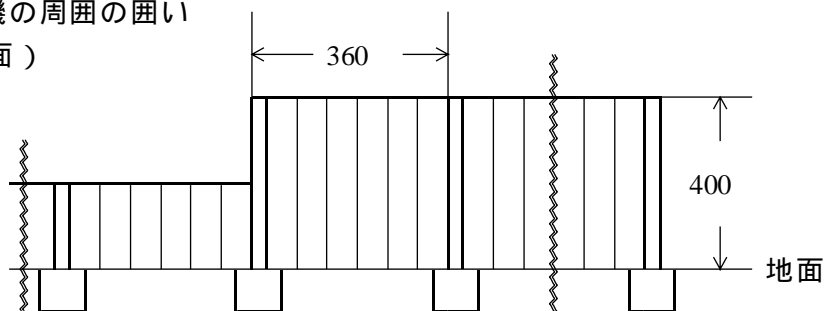
仕様書、カタログ等の図面に対応可。



生活環境保全上の措置（防音、飛散防止措置）

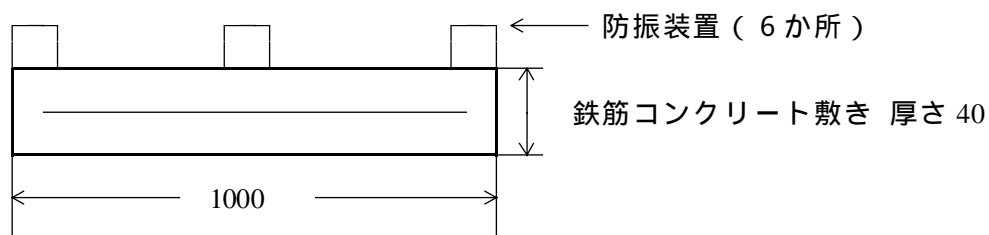
圧縮機の周囲の囲い

（南面）



3 断面図記載例（破砕前処理施設）

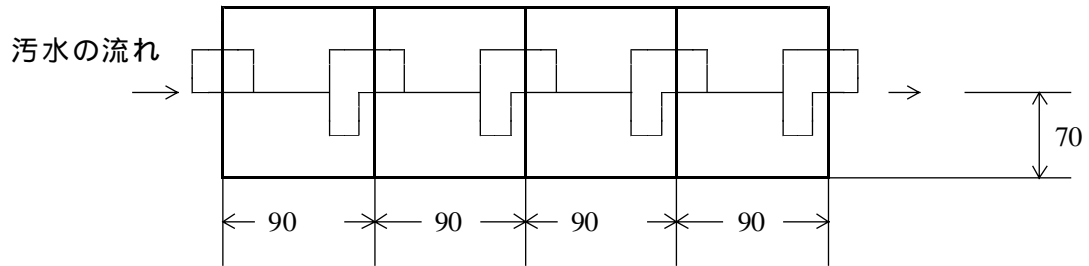
生活環境保全上の措置（圧縮機の床面（側面））



圧縮機

仕様書、カタログ等の図面に対応可。

油水分離槽



4 構造図記載例（破砕前処理施設）

囲い（金属波板）

立面図と同様であれば、不要。

圧縮機

仕様書、カタログ等の図面に対応可。

油水分離槽（上面）

