

整理番号	整-2018-3	指定年月日・指定番号	平成30年9月7日・形-29号	所在地	館林市下早川田町字内屋110番7の一部	
調製・訂正年月日	平成30年9月7日(平成30年9月7日一部解除、令和2年3月13日全部解除)					
形質変更時要届出区域の概況	工場	面積	8056.7㎡			
法第14条第3項の規定に基づき指定された形質変更時要届出区域にあっては、その旨	-					
最大形質変更深さより1メートルを超える深さの位置について試料採取等の対象としなかった土壌汚染状況調査の結果により指定された形質変更時要届出区域にあっては、その旨、当該試料採取等の対象としなかった深さの位置及び特定有害物質の種類	-					
土壌汚染のおそれの把握等、試料採取等を行う区画の選定等又は試料採取等を省略した土壌汚染状況調査の結果により指定された形質変更時要届出区域にあっては、その旨及び当該省略の理由	-					
汚染の除去等の措置が講じられた形質変更時要届出区域にあっては、その旨及び当該汚染の除去等の措置	土壌汚染の除去(解除の理由となった汚染の除去等の措置)					
第58条第5項第10号から第13号までに該当する区域にあっては、その旨	-					
形質変更時要届出区域内の土壌の汚染状態	報告受理年月日	指定に係る特定有害物質の種類		適合しない基準項目		指定調査機関の名称
	平成30年5月18日	ふっ素及びその化合物		含有量基準・溶出量基準・第二溶出量基準		明治コンサルタント株式会社
				含有量基準・溶出量基準・第二溶出量基準		
				含有量基準・溶出量基準・第二溶出量基準		
				含有量基準・溶出量基準・第二溶出量基準		
土地の形質の変更の実施状況	届出(着手)時期	完了時期	土地の形質の変更の種類	実施者	土壌搬出	汚染土壌の処理方法
	令和元年10月11日	令和2年2月10日	掘削、埋戻し	土地所有者	有・無	分別等処理、含水量調整
					有・無	
					有・無	

備考1 この用紙の大きさは、日本工業規格A4とすること。

備考2 「形質変更時要届出区域内の土壌の汚染状態」については、土壌その他の試料の採取を行った日、当該試料の測定の結果等を記載した書類を添付すること。

土壤汚染状況調査における試料採取地点等(図1)

所在地: 館林市下早川田町字内屋110番7、字北蓮河原277番4

調査物質: ふっ素及びその化合物

調査方法: 一部対象区画における試料採取(土壤溶出量、土壤含有量)

試料採取日: 平成30年4月9日~4月13日



土壤汚染状況調査における試料採取地点等(図2)

所在地: 館林市下早川田町字内屋110番7、字北蓮河原277番4

調査物質: ふっ素及びその化合物

調査方法: 汚染範囲の確定のための試料採取(土壤溶出量)

試料採取日: 平成30年4月9日~4月27日

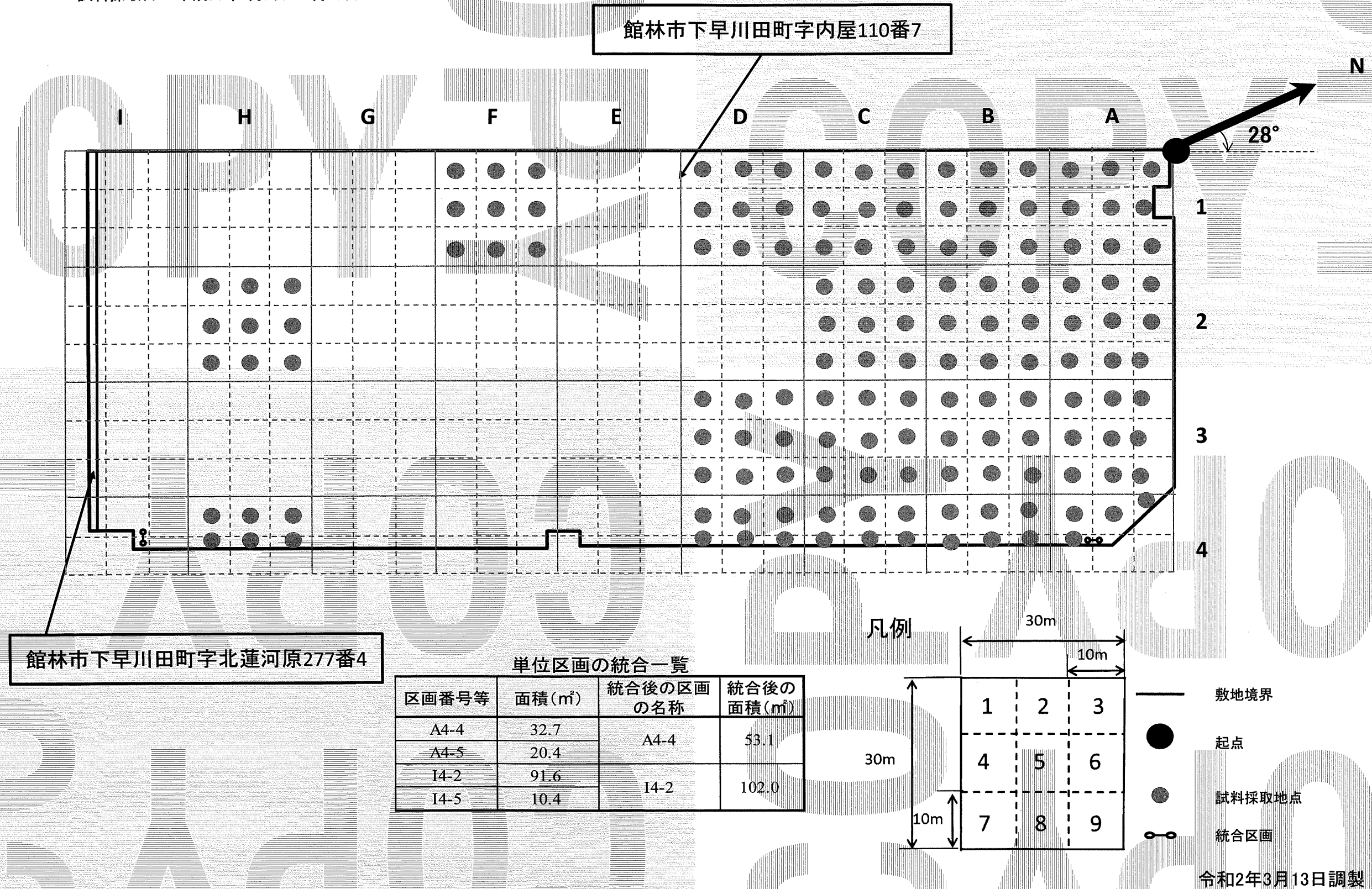


表1 一部対象区画での
試料採取における調査結果

一部対象 区画名	面積 (㎡)	ふっ素及びその化合物	
		溶出量 (mg/L)	含有量 (mg/kg)
A1	865.2	0.91	<100
A2	900.0	0.92	<100
A3	898.7	0.96	<100
A4	281.8	0.81	<100
B1	900.0	0.93	<100
B2	900.0	1.0	<100
B3	900.0	1.1	<100
B4	398.1	1.1	<100
C1	900.0	0.94	<100
C2	900.0	1.0	<100
C3	900.0	1.0	<100
C4	398.1	0.89	<100
D1	900.0	0.93	<100
D2	900.0	0.80	<100
D3	900.0	1.3	<100
D4	398.1	0.91	<100
E1	900.0	0.74	<100
E2	900.0	0.51	<100
E3	900.0	0.35	<100
E4	371.9	0.76	<100
F1	900.0	1.0	<100
F2	900.0	0.71	<100
F3	900.0	0.72	<100
F4	388.5	0.51	<100
G1	900.0	0.58	<100
G2	900.0	0.71	<100
G3	900.0	0.39	<100
G4	398.1	0.49	<100
H1	900.0	0.73	<100
H2	900.0	1.0	<100
H3	900.0	0.38	<100
H4	398.1	0.82	<100
I1	707.1	0.66	<100
I2	707.1	0.80	<100
I3	707.1	0.58	<100
I4	266.0	0.42	<100
溶出量基準		0.8以下	4000以下
第二溶出量基準		24以下	-
定量下限値		0.08	100
調査対象地の面積(㎡)	26983.9		

表2 汚染範囲の確定のための試料採取における調査結果と区域指定状況

単位区画名	面積 (㎡)	ふっ素及びその化合物		区域指定 状況
		溶出量 (mg/L)	含有量 (mg/kg)	
A1-1	100.0	0.66	-	-
A1-2	100.0	1.2	-	一部解除済み
A1-3	100.0	0.49	-	-
A1-4	100.0	0.70	-	-
A1-5	100.0	0.76	-	-
A1-6	65.2	0.79	-	-
A1-7	100.0	0.58	-	-
A1-8	100.0	0.77	-	-
A1-9	100.0	0.50	-	-
A2-1	100.0	1.0	-	解除
A2-2	100.0	0.97	-	解除
A2-3	100.0	0.46	-	-
A2-4	100.0	0.67	-	-
A2-5	100.0	0.84	-	解除
A2-6	100.0	0.96	-	解除
A2-7	100.0	0.75	-	-
A2-8	100.0	0.93	-	解除
A2-9	100.0	0.63	-	-
A3-1	100.0	1.5	-	解除
A3-2	100.0	1.0	-	解除
A3-3	100.0	0.64	-	-
A3-4	100.0	1.0	-	解除
A3-5	100.0	1.7	-	解除
A3-6	100.0	0.52	-	-
A3-7	100.0	0.42	-	-
A3-8	100.0	0.67	-	-
A3-9	98.7	0.95	-	解除
A4-1	100.0	0.53	-	-
A4-2	97.7	0.72	-	-
A4-3	31.0	1.1	-	解除
A4-4	53.1	0.71	-	-
溶出量基準		0.8以下		
第二溶出量基準		24以下		
定量下限値		0.08		

単位区画名	面積 (㎡)	ふっ素及びその化合物		区域指定 状況
		溶出量 (mg/L)	含有量 (mg/kg)	
B1-1	100.0	0.75	-	-
B1-2	100.0	1.0	-	一部解除済み
B1-3	100.0	0.63	-	-
B1-4	100.0	0.94	-	解除
B1-5	100.0	1.0	-	解除
B1-6	100.0	0.67	-	-
B1-7	100.0	0.67	-	-
B1-8	100.0	0.93	-	解除
B1-9	100.0	1.0	-	解除
B2-1	100.0	0.85	-	解除
B2-2	100.0	0.98	-	解除
B2-3	100.0	0.75	-	-
B2-4	100.0	1.0	-	解除
B2-5	100.0	0.97	-	解除
B2-6	100.0	0.98	-	解除
B2-7	100.0	0.67	-	-
B2-8	100.0	1.1	-	解除
B2-9	100.0	0.63	-	-
B3-1	100.0	0.83	-	解除
B3-2	100.0	0.85	-	解除
B3-3	100.0	0.85	-	解除
B3-4	100.0	0.81	-	解除
B3-5	100.0	1.4	-	解除
B3-6	100.0	1.3	-	解除
B3-7	100.0	1.1	-	解除
B3-8	100.0	0.97	-	解除
B3-9	100.0	0.76	-	-
B4-1	100.0	1.7	-	解除
B4-2	100.0	0.97	-	解除
B4-3	100.0	0.79	-	-
B4-4	32.7	1.0	-	解除
B4-5	32.7	1.0	-	解除
B4-6	32.7	0.84	-	解除
溶出量基準		0.8以下		
第二溶出量基準		24以下		
定量下限値		0.08		

単位区画名	面積 (㎡)	ふっ素及びその化合物		区域指定 状況
		溶出量 (mg/L)	含有量 (mg/kg)	
C1-1	100.0	0.45	-	-
C1-2	100.0	0.61	-	-
C1-3	100.0	0.67	-	-
C1-4	100.0	1.1	-	解除
C1-5	100.0	1.1	-	解除
C1-6	100.0	1.2	-	解除
C1-7	100.0	1.1	-	解除
C1-8	100.0	0.95	-	解除
C1-9	100.0	0.77	-	-
C2-1	100.0	1.0	-	解除
C2-2	100.0	0.50	-	-
C2-3	100.0	1.0	-	解除
C2-4	100.0	1.1	-	解除
C2-5	100.0	1.6	-	解除
C2-6	100.0	1.2	-	解除
C2-7	100.0	0.93	-	解除
C2-8	100.0	1.4	-	解除
C2-9	100.0	0.76	-	-
C3-1	100.0	0.72	-	-
C3-2	100.0	0.85	-	解除
C3-3	100.0	1.2	-	解除
C3-4	100.0	1.4	-	解除
C3-5	100.0	1.2	-	解除
C3-6	100.0	0.98	-	解除
C3-7	100.0	0.48	-	-
C3-8	100.0	0.82	-	解除
C3-9	100.0	0.72	-	-
C4-1	100.0	0.91	-	解除
C4-2	100.0	0.47	-	-
C4-3	100.0	0.79	-	-
C4-4	32.7	0.94	-	解除
C4-5	32.7	1.0	-	解除
C4-6	32.7	0.61	-	-
溶出量基準		0.8以下		
第二溶出量基準		24以下		
定量下限値		0.08		

単位区画名	面積 (㎡)	ふっ素及びその化合物		区域指定 状況
		溶出量 (mg/L)	含有量 (mg/kg)	
D1-1	100.0	0.74	-	-
D1-2	100.0	0.57	-	-
D1-3	100.0	0.46	-	-
D1-4	100.0	0.53	-	-
D1-5	100.0	1.1	-	一部解除済み
D1-6	100.0	0.97	-	一部解除済み
D1-7	100.0	0.66	-	-
D1-8	100.0	0.98	-	一部解除済み
D1-9	100.0	0.27	-	-
D3-1	100.0	0.63	-	-
D3-2	100.0	0.85	-	一部解除済み
D3-3	100.0	1.3	-	一部解除済み
D3-4	100.0	0.94	-	一部解除済み
D3-5	100.0	1.6	-	一部解除済み
D3-6	100.0	1.2	-	一部解除済み
D3-7	100.0	0.64	-	-
D3-8	100.0	1.5	-	一部解除済み
D3-9	100.0	0.71	-	-
D4-1	100.0	0.91	-	一部解除済み
D4-2	100.0	0.60	-	-
D4-3	100.0	1.0	-	一部解除済み
D4-4	32.7	0.83	-	一部解除済み
D4-5	32.7	0.81	-	一部解除済み
D4-6	32.7	0.96	-	一部解除済み
F1-1	100.0	0.45	-	-
F1-2	100.0	0.68	-	-
F1-3	100.0	0.72	-	-
F1-4	100.0	1.2	-	一部解除済み
F1-5	100.0	1.2	-	一部解除済み
F1-6	100.0	1.0	-	一部解除済み
F1-7	100.0	0.75	-	-
F1-8	100.0	1.4	-	一部解除済み
F1-9	100.0	1.1	-	一部解除済み
H2-1	100.0	0.64	-	-
H2-2	100.0	1.2	-	一部解除済み
H2-3	100.0	1.0	-	一部解除済み
H2-4	100.0	0.88	-	一部解除済み
H2-5	100.0	1.1	-	一部解除済み
H2-6	100.0	1.2	-	一部解除済み
H2-7	100.0	0.98	-	一部解除済み
H2-8	100.0	0.92	-	一部解除済み
H2-9	100.0	0.92	-	一部解除済み
H4-1	100.0	0.98	-	一部解除済み
H4-2	100.0	1.2	-	一部解除済み
H4-3	100.0	0.56	-	-
H4-4	32.7	0.69	-	-
H4-5	32.7	1.2	-	一部解除済み
H4-6	32.7	1.3	-	一部解除済み
溶出量基準		0.8以下		
第二溶出量基準		24以下		
定量下限値		0.08		
一部解除済み区画 の面積(㎡)	2963.5			
解除区画 の面積(㎡)	5093.2			

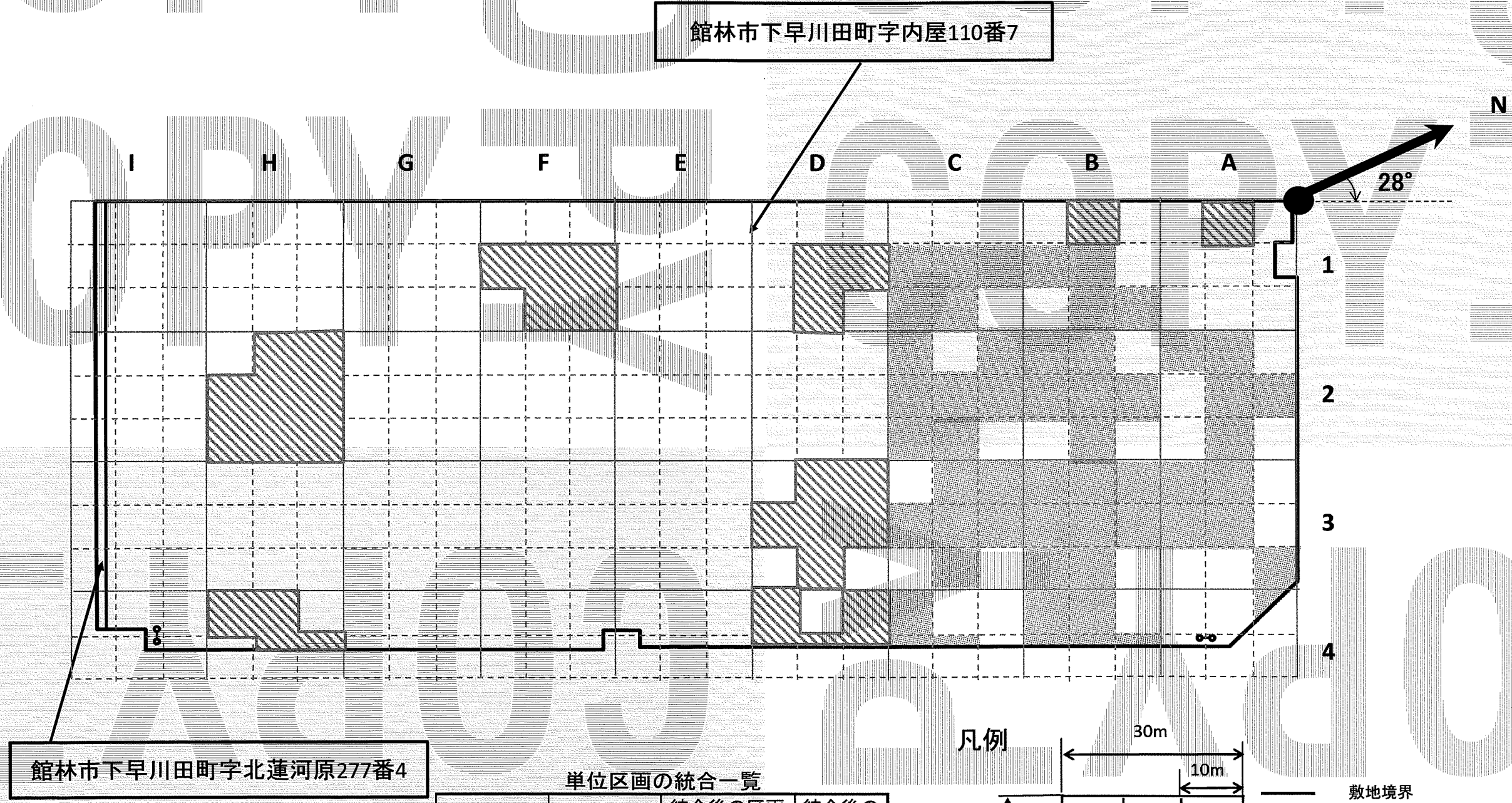
令和2年3月13日調製

指定解除前の区域指定状況(図3)

所在地: 館林市下早川田町字内屋110番7、字北蓮河原277番4

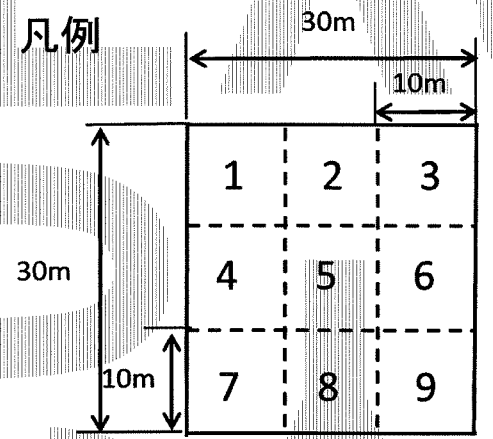
調査物質: ふっ素及びその化合物

調査方法: 溶出量調査



単位区画の統合一覧

区画番号等	面積(m ²)	統合後の区画の名称	統合後の面積(m ²)
A4-4	32.7	A4-4	53.1
A4-5	20.4		
I4-2	91.6	I4-2	102.0
I4-5	10.4		



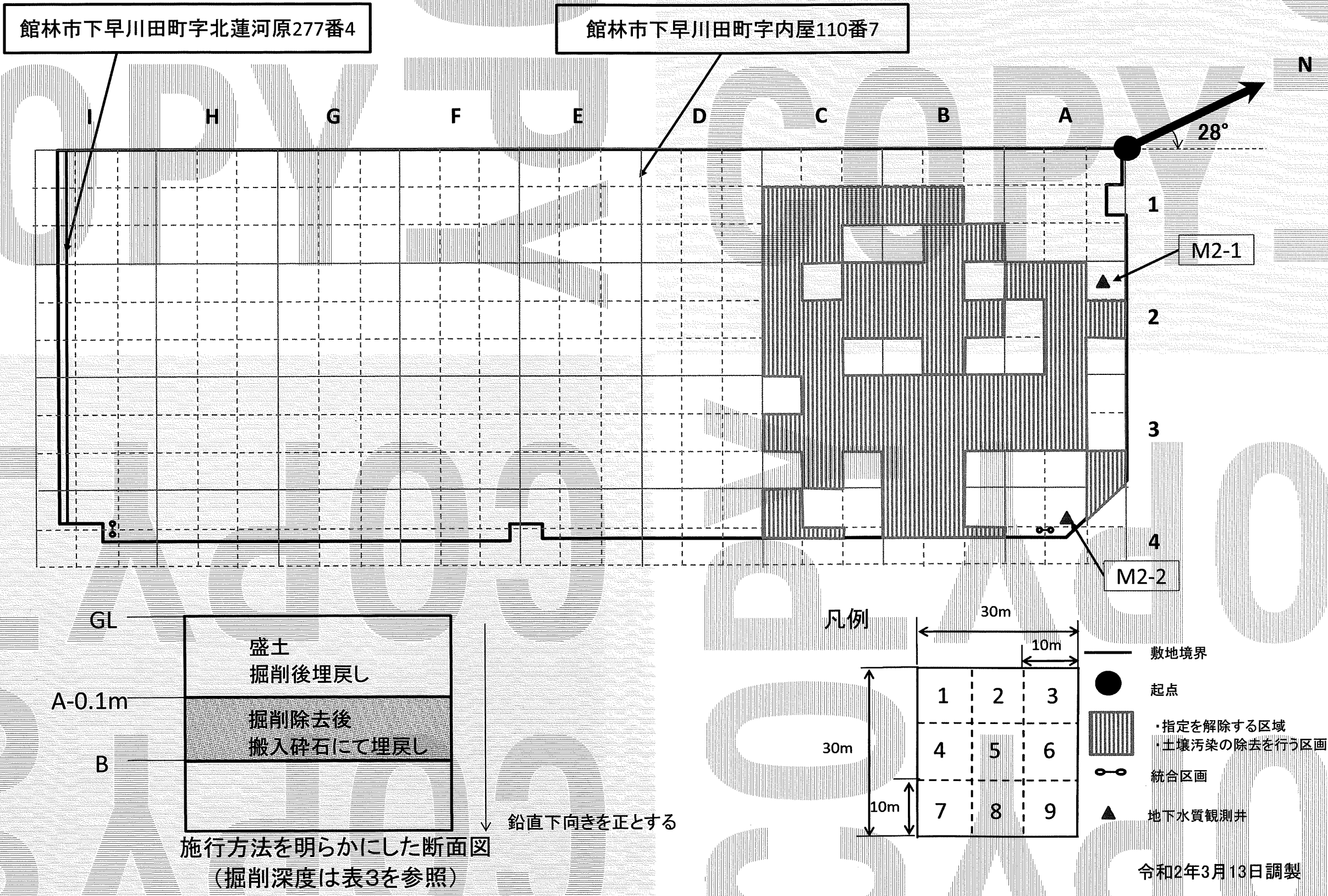
- 敷地境界
- 起点
- 一部解除済み区画
- 指定区画
- 統合区画

令和2年3月13日調製

指定解除形質変更時要届出区域の範囲を明らかにした図面、
汚染の除去等の措置に該当する行為の実施場所及び施行方法を明らかにした図面(図4)

所在地: 館林市下早川田町字内屋110番7、字北蓮河原277番4

施行方法: 汚染土壌の掘削除去、搬入砕石による埋戻し



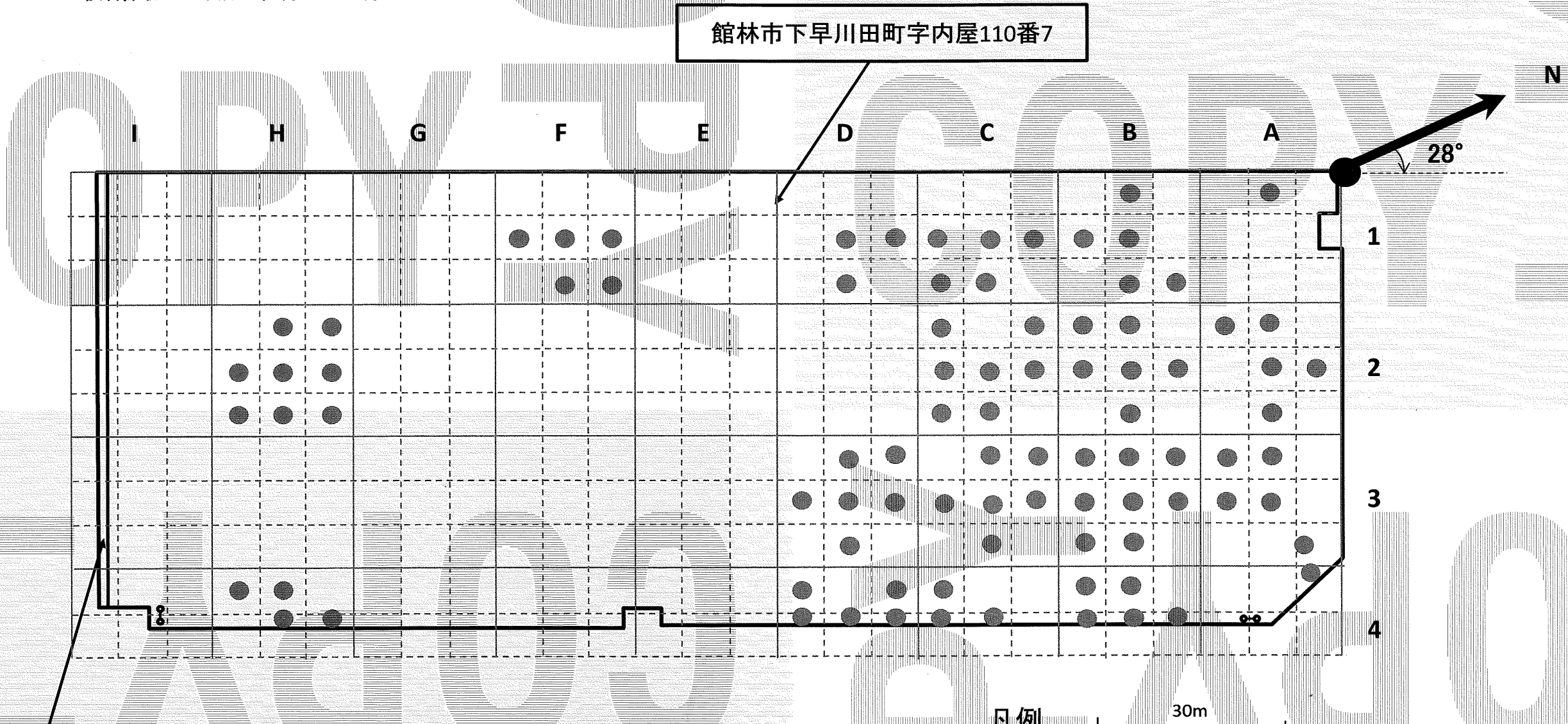
ボーリングによる土壌の採取及び測定により形質変更時要届出区域内の土地の土壌の特定有害物質による汚染状態を明らかにした図面(図5)

所在地: 館林市下早川田町字内屋110番7、字北蓮河原277番4

調査物質: ふっ素及びその化合物

調査方法: ボーリングによる試料採取(土壌溶出量)

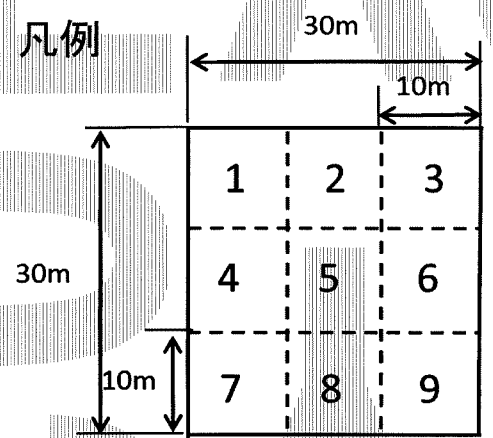
試料採取日: 平成30年5月21日~5月31日



館林市下早川田町字北蓮河原277番4

単位区画の統合一覧

区画番号等	面積(m ²)	統合後の区画の名称	統合後の面積(m ²)
A4-4	32.7	A4-4	53.1
A4-5	20.4		
I4-2	91.6	I4-2	102.0
I4-5	10.4		



- 敷地境界
- 起点
- 試料採取地点
- 統合区画

令和2年3月13日調製

ボーリングによる土壌の採取及び測定により、形質変更時要届出区域内の土地の土壌の特定有害物質による汚染状態を明らかにした調査の結果(表3)

表3 各区域におけるボーリング調査による溶出量調査結果(ふっ素及びその化合物)

単位:mg/L(深度欄を除く)

区域		A1-2	A2-1	A2-2	A2-5	A2-6	A2-8	A3-1	A3-2	A3-4	A3-5	A3-9	A4-3	B1-2	B1-4	B1-5	B1-8	B1-9	B2-1	B2-2	B2-4	B2-5	B2-6	B2-8	B3-1	B3-2	B3-3	B3-4	B3-5	B3-6	B3-7
深度	A[m]	0.70	0.80	0.70	0.80	0.70	0.80	0.70	1.00	0.70	1.00	1.00	0.90	0.70	0.70	0.70	0.70	0.70	0.70	0.70	0.70	0.70	0.70	0.70	0.70	0.70	0.70	0.70	0.70	0.70	0.70
	B[m]	1.45	1.55	1.45	1.55	1.45	1.55	1.45	1.75	1.45	1.75	2.00	1.65	1.45	1.45	1.45	1.95	1.45	1.45	1.95	1.45	1.45	1.45	1.45	1.45	1.45	1.45	1.45	1.95	1.45	1.45
	B-A[m]	0.75	0.75	0.75	0.75	0.75	0.75	0.75	0.75	0.75	0.75	1.00	0.75	0.75	0.75	0.75	1.25	0.75	0.75	1.25	0.75	0.75	0.75	0.75	0.75	0.75	0.75	0.75	1.25	0.75	0.75
各深度における溶出量調査結果	GL	<0.08	0.21	0.28	0.15	0.12	0.18	0.10	0.14	<0.08	0.17	0.10	0.19	<0.08	<0.08	0.13	0.44	0.08	<0.08	0.12	<0.08	<0.08	<0.08	0.08	0.18	<0.08	<0.08	0.11	<0.08	0.16	<0.08
	A-0.1m	<0.08	0.22	0.30	0.21	0.14	0.24	0.08	0.15	<0.08	0.17	0.09	0.08	<0.08	<0.08	<0.08	0.25	<0.08	<0.08	0.12	<0.08	<0.08	<0.08	<0.08	0.22	<0.08	0.11	0.09	<0.08	0.15	<0.08
	A	1.2	1.0	0.97	0.84	0.96	0.93	1.5	1.0	1.0	1.7	0.95	1.1	1.0	0.94	1.0	0.93	1.0	0.85	0.98	1.0	0.97	0.98	1.1	0.83	0.85	0.85	0.81	1.4	1.3	1.1
	A+0.75m	0.37	0.34	0.23	0.22	0.21	0.27	0.45	0.29	0.51	0.68	0.88	0.17	<0.08	0.12	<0.08	-	0.21	0.10	-	<0.08	<0.08	<0.08	<0.08	<0.08	0.45	0.38	0.09	-	0.27	0.38
	A+1.0m	0.40	0.43	0.25	0.28	0.31	0.30	0.42	0.30	0.50	0.35	0.71	0.26	0.76	0.43	0.78	1.0	0.40	0.34	1.0	0.60	0.55	0.70	0.58	0.32	0.43	0.38	0.35	0.81	0.31	0.39
	A+1.25m	-	-	-	-	-	-	-	-	-	-	-	-	-	-	-	0.47	-	-	0.24	-	-	-	-	-	-	-	-	0.61	-	-
	A+1.5m	-	-	-	-	-	-	-	-	-	-	-	-	-	-	-	0.08	-	-	<0.08	-	-	-	-	-	-	-	-	0.13	-	-
	A+1.75m	-	-	-	-	-	-	-	-	-	-	-	-	-	-	-	<0.08	-	-	<0.08	-	-	-	-	-	-	-	-	0.09	-	-
	A+2.0m	0.30	0.47	0.26	0.19	0.24	0.80	0.26	0.14	0.23	0.19	0.30	0.08	0.12	0.09	0.12	0.20	0.22	0.17	0.10	<0.08	0.09	0.13	0.15	0.10	0.23	0.23	0.14	0.15	0.18	0.18
A+3.0m	-	-	-	-	-	-	-	-	-	-	-	-	-	-	-	0.10	-	-	0.10	-	-	-	-	-	-	-	-	0.14	-	-	
地下水水質	<0.08	0.23	-	-	-	-	-	-	-	-	0.23	-	<0.08	<0.08	-	-	-	-	-	-	-	-	-	0.15	-	-	-	-	0.20	-	
溶出量基準																	0.80														
地下水基準																	0.80														

区域		B3-8	B4-1	B4-2	B4-4	B4-5	B4-6	C1-4	C1-5	C1-6	C1-7	C1-8	C2-1	C2-3	C2-4	C2-5	C2-6	C2-7	C2-8	C3-2	C3-3	C3-4	C3-5	C3-6	C3-8	C4-1	C4-4	C4-5	D1-5	D1-6	D1-8
深度	A[m]	0.70	0.70	0.80	1.00	1.00	0.70	0.70	0.70	0.70	0.70	0.70	0.70	0.70	0.70	0.70	0.70	0.70	0.70	0.70	0.70	0.70	0.70	0.70	0.70	0.70	0.70	0.90	0.70	0.70	0.70
	B[m]	1.45	1.45	1.55	1.75	1.75	1.45	1.45	1.45	1.45	1.45	1.45	1.45	1.45	1.45	1.45	1.45	1.45	1.45	1.45	1.45	1.45	1.45	1.45	1.45	1.45	1.45	1.65	1.45	1.45	1.45
	B-A[m]	0.75	0.75	0.75	0.75	0.75	0.75	0.75	0.75	0.75	0.75	0.75	0.75	0.75	0.75	0.75	0.75	0.75	0.75	0.75	0.75	0.75	0.75	0.75	0.75	0.75	0.75	0.75	0.75	0.75	0.75
各深度における溶出量調査結果	GL	<0.08	0.08	0.11	0.08	<0.08	<0.08	0.09	0.14	<0.08	0.38	0.09	<0.08	0.09	<0.08	<0.08	<0.08	0.20	0.13	0.29	0.08	<0.08	<0.08	<0.08	<0.08	0.13	0.13	0.15	<0.08	<0.08	<0.08
	A-0.1m	<0.08	0.10	0.12	0.13	<0.08	<0.08	0.12	0.31	<0.08	0.20	<0.08	0.10	0.08	0.14	0.11	<0.08	0.61	0.10	<0.08	0.09	0.38	<0.08	<0.08	0.08	<0.08	0.12	0.11	<0.08	<0.08	<0.08
	A	0.97	1.7	0.97	1.0	1.0	0.84	1.1	1.1	1.2	1.1	0.95	1.0	1.0	1.1	1.6	1.2	0.93	1.4	0.85	1.2	1.4	1.2	0.98	0.82	0.91	0.94	1.0	1.1	0.97	0.98
	A+0.75m	0.60	0.43	0.61	<0.08	<0.08	<0.08	<0.08	0.13	<0.08	<0.08	<0.08	0.38	0.37	<0.08	<0.08	0.10	0.42	0.40	<0.08	0.18	<0.08	<0.08	<0.08	<0.08	<0.08	<0.08	<0.08	<0.08	<0.08	<0.08
	A+1.0m	0.61	0.47	0.71	0.47	0.53	0.49	0.44	0.54	0.72	0.41	0.57	0.45	0.52	0.49	0.45	0.35	0.53	0.42	0.56	0.33	0.31	0.55	0.33	0.36	0.11	0.50	0.49	0.53	0.44	0.28
A+2.0m	0.15	0.09	0.15	0.11	0.15	<0.08	0.13	0.18	0.13	0.12	0.14	0.18	0.20	0.09	0.16	0.15	0.12	0.23	0.12	0.20	0.12	0.08	0.12	0.10	0.20	0.16	0.10	0.16	0.10	0.10	
地下水水質	-	0.17	-	-	-	-	-	-	<0.08	-	-	-	-	-	-	0.11	-	-	-	-	-	0.10	-	-	-	-	-	0.13	<0.08	-	-
溶出量基準																	0.80														
地下水基準																	0.80														

区域		D3-2	D3-3	D3-4	D3-5	D3-6	D3-8	D4-1	D4-3	D4-4	D4-5	D4-6	F1-4	F1-5	F1-6	F1-8	F1-9	H2-2	H2-3	H2-4	H2-5	H2-6	H2-7	H2-8	H2-9	H4-1	H4-2	H4-5	H4-6	
深度	A[m]	0.70	0.70	0.70	0.70	0.70	0.70	0.70	0.70	0.80	0.70	0.70	0.80	0.80	0.80	0.70	0.80	0.70	0.70	0.80	0.80	0.80	0.70	0.80	0.80	0.70	0.70	0.70	0.70	
	B[m]	1.45	1.45	1.45	1.45	1.45	1.45	1.45	1.45	1.55	1.45	1.45	1.55	1.55	1.55	1.45	1.55	1.45	1.45	1.55	1.55	1.55	1.45	1.55	1.55	1.45	1.45	1.45	1.45	
	B-A[m]	0.75	0.75	0.75	0.75	0.75	0.75	0.75	0.75	0.75	0.75	0.75	0.75	0.75	0.75	0.75	0.75	0.75	0.75	0.75	0.75	0.75	0.75	0.75	0.75	0.75	0.75	0.75	0.75	
各深度における溶出量調査結果	GL	<0.08	<0.08	<0.08	<0.08	<0.08	<0.08	0.08	<0.08	<0.08	<0.08	0.12	0.10	0.10	0.13	<0.08	<0.08	0.14	0.13	0.16	0.08	<0.08	<0.08	<0.08	0.12	0.09	0.09	0.33	0.10	
	A-0.1m	0.09	<0.08	<0.08	0.08	0.21	0.48	0.11	0.08	<0.08	<0.08	0.13	0.11	<0.08	0.09	<0.08	<0.08	0.11	0.11	0.15	0.09	<0.08	0.09	<0.08	0.08	0.08	0.19	0.20	0.09	
	A	0.85	1.3	0.94	1.6	1.2	1.5	0.91	1.0	0.83	0.81	0.96	1.2	1.2	1.0	1.4	1.1	1.2	1.0	0.88	1.1	1.2	0.98	0.92	0.92	0.98	1.2	1.2	1.3	
	A+0.75m	<0.08	<0.08	<0.08	<0.08	0.08	<0.08	<0.08	<0.08	<0.08	<0.08	<0.08	0.11	<0.08	0.14	<0.08	<0.08	<0.08	<0.08	<0.08	<0.08	<0.08	<0.08	<0.08	<0.08	<0.08	<0.08	<0.08	<0.08	<0.08
	A+1.0m	0.60	0.42	0.32	<0.08	0.27	0.13	0.12	0.29	0.28	0.41	0.31	0.08	0.13	0.73	0.27	0.22	0.12	0.10	0.21	0.21	0.17	0.31	0.26	0.13	0.56	0.50	0.26	0.41	
A+2.0m	<0.08	0.10	<0.08	0.11	0.13	0.09	0.11	0.09	<0.08	0.13	0.09	0.12	0.08	0.23	0.08	0.10	0.12	<0.08	0.13	<0.08	0.08	0.26	0.11	0.17	0.11	0.11	<0.08	0.15		
地下水水質	-	-	-	<0.08	-	-	-	-	-	-	<0.08	-	-	-	-	<0.08	-	<0.08	-	-	-	-	-	-	-	-	-	-	0.10	
溶出量基準																	0.80													
地下水基準																	0.80													

表4 地下水観測井による地下水質測定結果(ふっ素及びその化合物)

単位:mg/L

試料採取年月日	M2-1	M2-2
令和元年10月28日	<0.08	<0.08
令和2年2月10日	0.09	0.09

令和2年3月13日調製

区域指定状況(図6)

所在地: 館林市下早川田町字内屋110番7、字北蓮河原277番4

