

様式第十四 (第五十八条第五項関係)

形質変更時要届出区域台帳

群馬県

整理番号	整-2018-1	指定年月日・指定番号	平成30年5月25日・形-27号	所在地	邑楽郡大泉町いずみ一丁目3086番1の一部、 3086番28の一部、3086番31の一部	
調製・訂正年月日	平成30年5月25日 (平成30年9月21日全部解除)					
形質変更時要届出区域の概況	自動車製造工場			面積	(解除面積) 300 m <sup>2</sup>	
法第14条第3項の規定に基づき指定された形質変更時要届出区域にあつては、その旨	-					
土壤汚染のおそれの把握等、試料採取等を行う区画の選定等又は試料採取等を省略した土壤汚染状況調査の結果により指定された形質変更時要届出区域にあつては、その旨及び当該省略の理由	-					
汚染の除去等の措置が講じられた形質変更時要届出区域にあつては、その旨及び当該汚染の除去等の措置	土壤汚染の除去 (解除の理由となった汚染の除去等の措置)					
第58条第5項第9号から第11号までに該当する区域にあつては、その旨	-					
形質変更時要届出区域内の土壤の汚染状態	報告受理年月日	指定に係る特定有害物質の種類	適合しない基準項目		指定調査機関の名称	
	平成30年4月4日	六価クロム化合物	含有量基準・ <b>溶出量基準</b> ・第二溶出量基準		DOWAエコシステム株式会社	
	平成30年4月4日	ふっ素及びその化合物	含有量基準・ <b>溶出量基準</b> ・第二溶出量基準		DOWAエコシステム株式会社	
土地の形質の変更の実施状況	届出(着手)時期	完了時期	土地の形質の変更の種類	実施者	土壤搬出	汚染土壤の処理方法
	平成30年6月7日届出 平成30年6月25日着手	平成30年8月3日	土壤汚染の除去	土地所有者	<input checked="" type="checkbox"/> 有・ <input type="checkbox"/> 無	セメント製造施設で処理
					<input type="checkbox"/> 有・ <input type="checkbox"/> 無	
					<input type="checkbox"/> 有・ <input type="checkbox"/> 無	

備考 1 この用紙の大きさは、日本工業規格A4とすること。

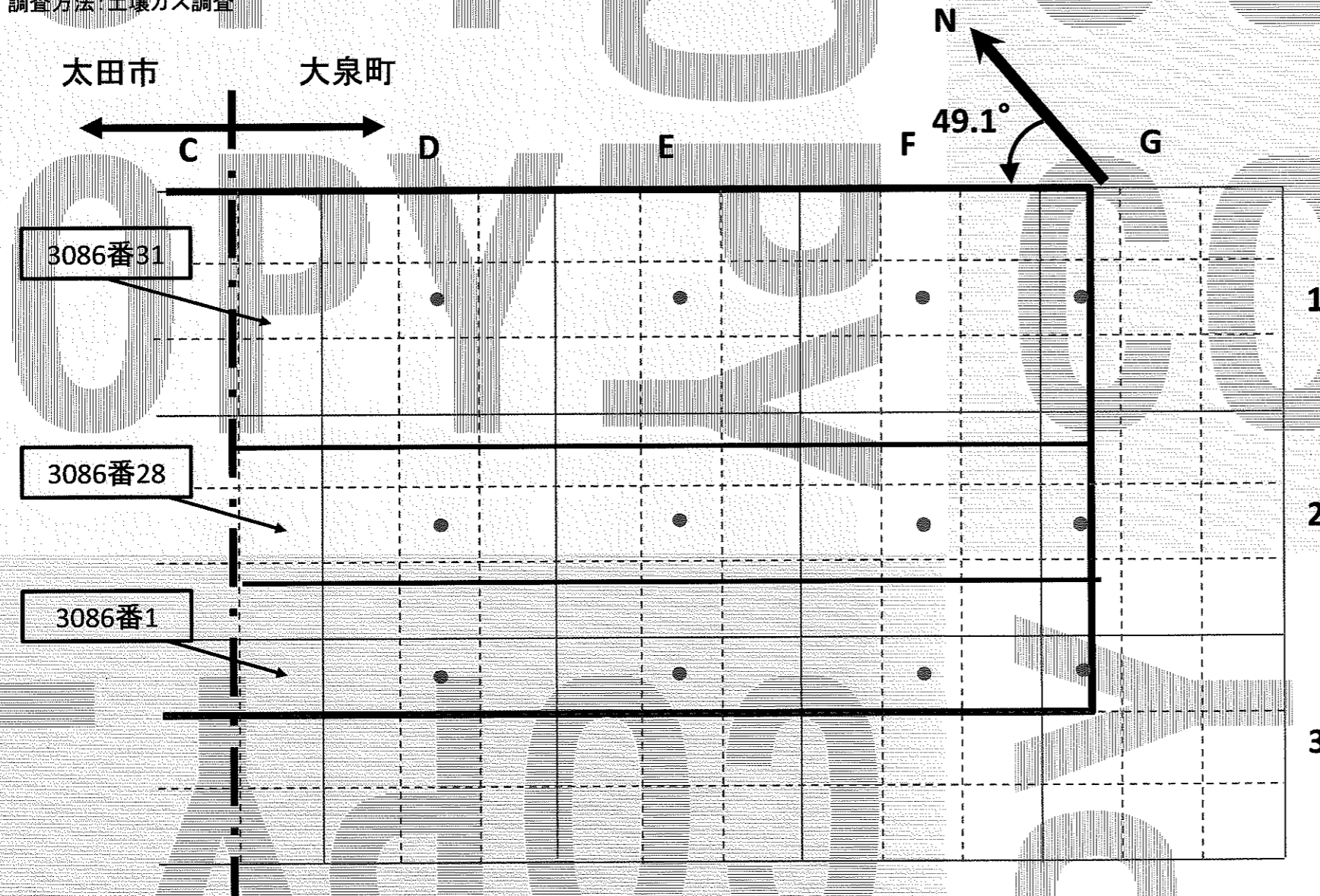
2 「形質変更時要届出区域内の土壤の汚染状態」については、土壤その他の試料の採取を行った日、当該試料の測定の結果等を記載した書類を添付すること。

# 土壤汚染状況調査における試料採取地点等(図1-1)

所在地：群馬県邑楽郡大泉町いずみ一丁目3086番1、3086番28、3086番31

調査物質：クロロエチレン、1,1-ジクロロエチレン、シス-1,2-ジクロロエチレン、ジクロロメタン、1,1,1-トリクロロエタン、トリクロロエチレン、ベンゼン

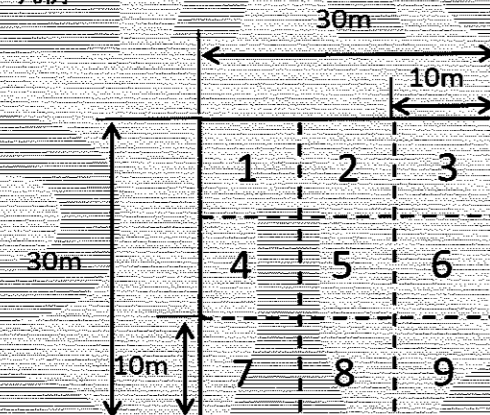
調査方法：土壤ガス調査



単位区画一覧表

区画	面積(m <sup>2</sup> )	区画	面積(m <sup>2</sup> )	区画	面積(m <sup>2</sup> )
C1-3	100.00	E1-1	100.00	F1-1	100.00
C1-6	100.00	E1-2	100.00	F1-2	100.00
C1-9	100.00	E1-3	100.00	F1-3	100.00
C2-3	100.00	E1-4	100.00	F1-4	100.00
C2-6	100.00	E1-5	100.00	F1-5	100.00
C2-9	100.00	E1-6	100.00	F1-6	100.00
C3-3	100.00	E1-7	100.00	F1-7	100.00
D1-1	100.00	E1-8	100.00	F1-8	100.00
D1-2	100.00	E1-9	100.00	F1-9	100.00
D1-3	100.00	E2-1	100.00	F2-1	100.00
D1-4	100.00	E2-2	100.00	F2-2	100.00
D1-5	100.00	E2-3	100.00	F2-3	100.00
D1-6	100.00	E2-4	100.00	F2-4	100.00
D1-7	100.00	E2-5	100.00	F2-5	100.00
D1-8	100.00	E2-6	100.00	F2-6	100.00
D1-9	100.00	E2-7	100.00	F2-7	100.00
D2-1	100.00	E2-8	100.00	F2-8	100.00
D2-2	100.00	E2-9	100.00	F2-9	100.00
D2-3	100.00	E3-1	100.00	F3-1	100.00
D2-4	100.00	E3-2	100.00	F3-2	100.00
D2-5	100.00	E3-3	100.00	F3-3	100.00
D2-6	100.00			G1-1	50.00
D2-7	100.00			G1-4	50.00
D2-8	100.00			G1-7	50.00
D2-9	100.00			G2-1	50.00
D3-1	100.00			G2-4	50.00
D3-2	100.00			G2-7	50.00
D3-3	100.00			G3-1	50.00

凡例



※起点は太田市内に存在

調査対象地

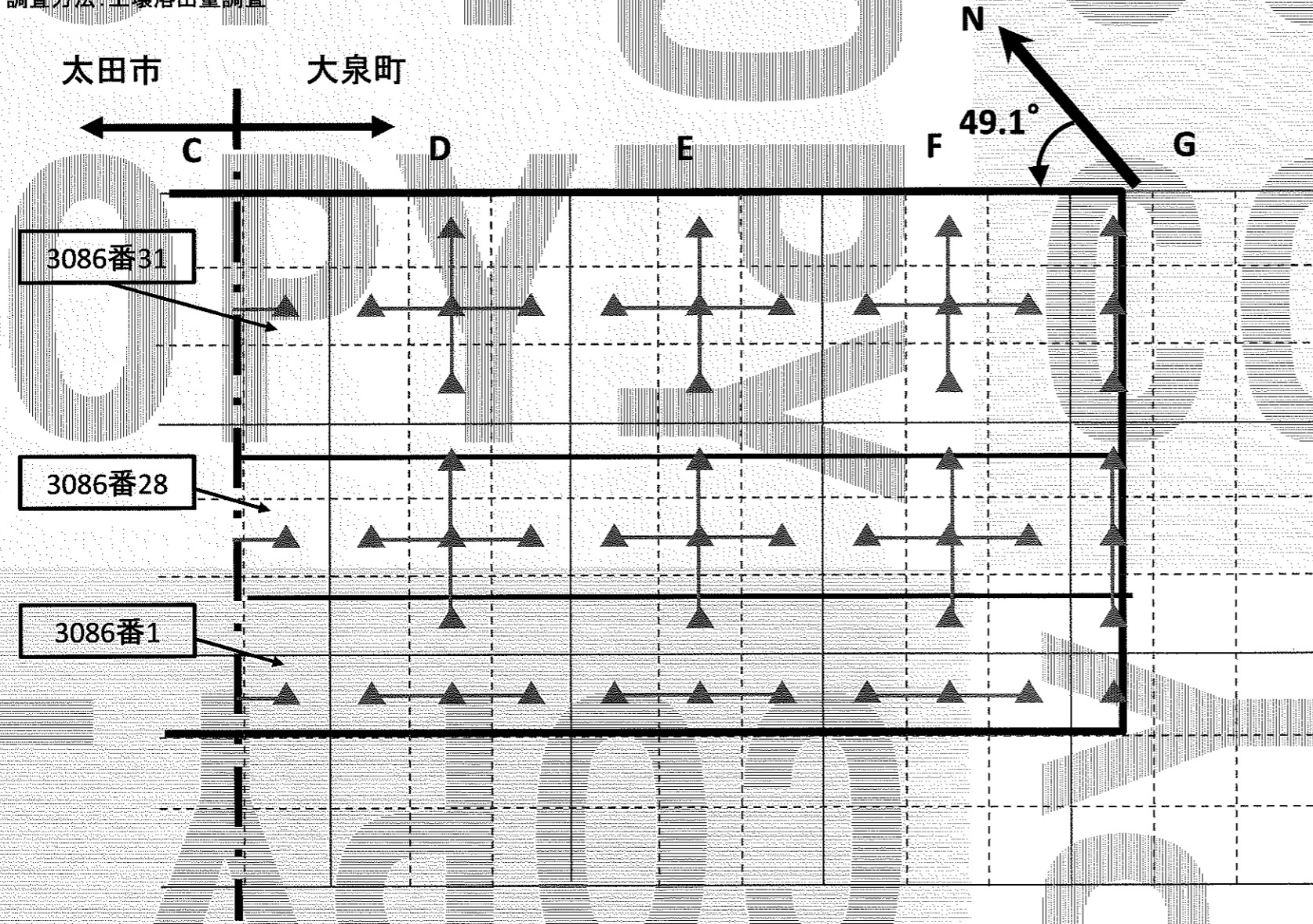
試料採取地点

# 土壤汚染状況調査における試料採取地点等(図1-2)

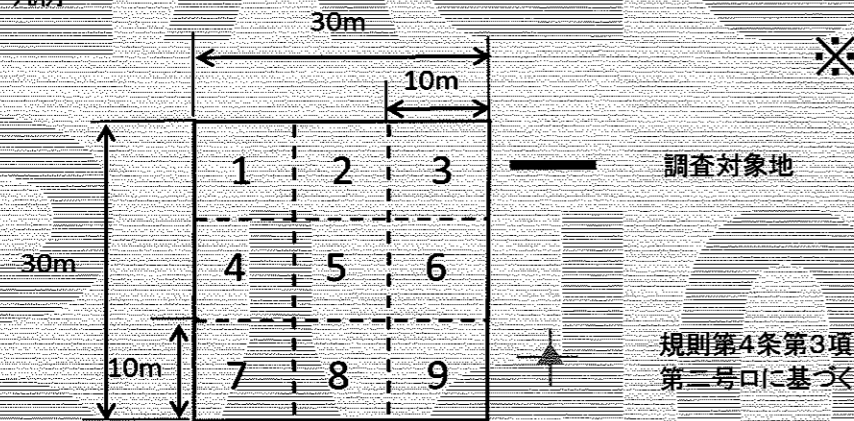
所在地：群馬県邑楽郡大泉町いずみ一丁目3086番1、3086番28、3086番31

調査物質：六価クロム化合物、シアン化合物、鉛及びその化合物、ふっ素及びその化合物、ほう素及びその化合物、ポリ塩化ビフェニル

調査方法：土壤溶出量調査



凡例



※起点は太田市内に存在

単位区画一覧表

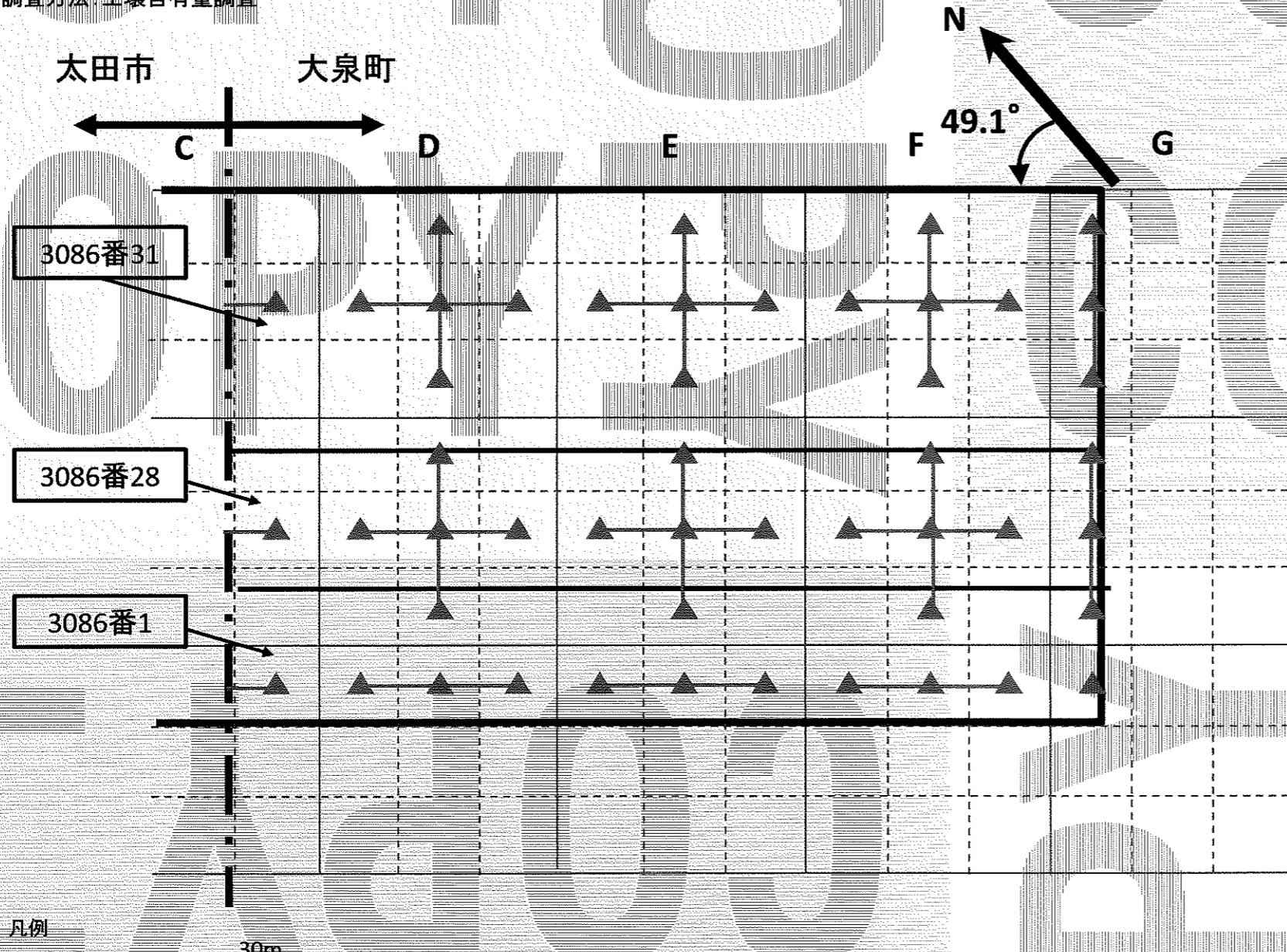
区画	面積(m <sup>2</sup> )	区画	面積(m <sup>2</sup> )	区画	面積(m <sup>2</sup> )
C1-3	100.00	E1-1	100.00	F1-1	100.00
C1-6	100.00	E1-2	100.00	F1-2	100.00
C1-9	100.00	E1-3	100.00	F1-3	100.00
C2-3	100.00	E1-4	100.00	F1-4	100.00
C2-6	100.00	E1-5	100.00	F1-5	100.00
C2-9	100.00	E1-6	100.00	F1-6	100.00
C3-3	100.00	E1-7	100.00	F1-7	100.00
D1-1	100.00	E1-8	100.00	F1-8	100.00
D1-2	100.00	E1-9	100.00	F1-9	100.00
D1-3	100.00	E2-1	100.00	F2-1	100.00
D1-4	100.00	E2-2	100.00	F2-2	100.00
D1-5	100.00	E2-3	100.00	F2-3	100.00
D1-6	100.00	E2-4	100.00	F2-4	100.00
D1-7	100.00	E2-5	100.00	F2-5	100.00
D1-8	100.00	E2-6	100.00	F2-6	100.00
D1-9	100.00	E2-7	100.00	F2-7	100.00
D2-1	100.00	E2-8	100.00	F2-8	100.00
D2-2	100.00	E2-9	100.00	F2-9	100.00
D2-3	100.00	E3-1	100.00	F3-1	100.00
D2-4	100.00	E3-2	100.00	F3-2	100.00
D2-5	100.00	E3-3	100.00	F3-3	100.00
D2-6	100.00			G1-1	50.00
D2-7	100.00			G1-4	50.00
D2-8	100.00			G1-7	50.00
D2-9	100.00			G2-1	50.00
D3-1	100.00			G2-4	50.00
D3-2	100.00			G2-7	50.00
D3-3	100.00			G3-1	50.00

# 土壤汚染状況調査における試料採取地点等(図1-3)

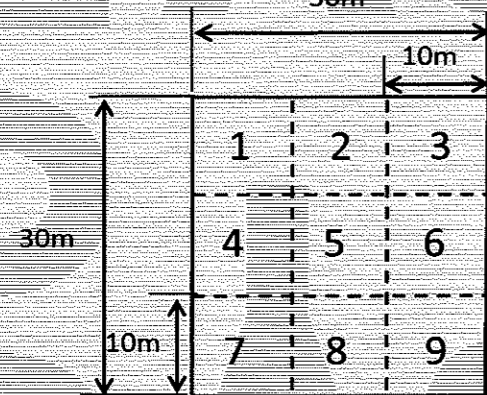
所在地：群馬県邑楽郡大泉町いずみ一丁目3086番1、3086番28、3086番31

調査物質：六価クロム化合物、シアン化合物、鉛及びその化合物、ふっ素及びその化合物、ほう素及びその化合物

調査方法：土壌含有量調査



凡例



※起点は太田市内に存在

調査対象地

規則第4条第3項  
第二号ロに基づく

単位区画一覧表

区画	面積(m <sup>2</sup> )	区画	面積(m <sup>2</sup> )	区画	面積(m <sup>2</sup> )
C1-3	100.00	E1-1	100.00	F1-1	100.00
C1-6	100.00	E1-2	100.00	F1-2	100.00
C1-9	100.00	E1-3	100.00	F1-3	100.00
C2-3	100.00	E1-4	100.00	F1-4	100.00
C2-6	100.00	E1-5	100.00	F1-5	100.00
C2-9	100.00	E1-6	100.00	F1-6	100.00
C3-3	100.00	E1-7	100.00	F1-7	100.00
D1-1	100.00	E1-8	100.00	F1-8	100.00
D1-2	100.00	E1-9	100.00	F1-9	100.00
D1-3	100.00	E2-1	100.00	F2-1	100.00
D1-4	100.00	E2-2	100.00	F2-2	100.00
D1-5	100.00	E2-3	100.00	F2-3	100.00
D1-6	100.00	E2-4	100.00	F2-4	100.00
D1-7	100.00	E2-5	100.00	F2-5	100.00
D1-8	100.00	E2-6	100.00	F2-6	100.00
D1-9	100.00	E2-7	100.00	F2-7	100.00
D2-1	100.00	E2-8	100.00	F2-8	100.00
D2-2	100.00	E2-9	100.00	F2-9	100.00
D2-3	100.00	E3-1	100.00	F3-1	100.00
D2-4	100.00	E3-2	100.00	F3-2	100.00
D2-5	100.00	E3-3	100.00	F3-3	100.00
D2-6	100.00			G1-1	50.00
D2-7	100.00			G1-4	50.00
D2-8	100.00			G1-7	50.00
D2-9	100.00			G2-1	50.00
D3-1	100.00			G2-4	50.00
D3-2	100.00			G2-7	50.00
D3-3	100.00			G3-1	50.00

土壤汚染状況調査における調査結果

(注) 試料採取地点のうち、※付きのものは太田市内に存在

表1 土壤ガス調査結果一覧表

一部対象区画名称	試料採取地点	試料採取日	クロロエチレン	ジクロロエチレン	cis-1,2-ジクロロエチレン	ジクロロメタン	1,1,1-トリクロロメタン	1,1,2-トリクロロメタン	トリクロロエチレン	ベンゼン
G1	C1-5※	H30.1.15	<0.1	<0.1	<0.1	<0.1	<0.1	<0.1	<0.1	<0.05
G2	C2-5※	H30.1.15	<0.1	<0.1	<0.1	<0.1	<0.1	<0.1	<0.1	<0.05
G3	C3-2※	H30.1.15	<0.1	<0.1	<0.1	<0.1	<0.1	<0.1	<0.1	<0.05
D1	D1-5	H30.1.15	<0.1	<0.1	<0.1	<0.1	<0.1	<0.1	<0.1	<0.05
D2	D2-5	H30.1.15	<0.1	<0.1	<0.1	<0.1	<0.1	<0.1	<0.1	<0.05
D3	D3-2	H30.1.15	<0.1	<0.1	<0.1	<0.1	<0.1	<0.1	<0.1	<0.05
D1	E1-5	H30.1.15	<0.1	<0.1	<0.1	<0.1	<0.1	<0.1	<0.1	<0.05
E2	E2-5	H30.1.15	<0.1	<0.1	<0.1	<0.1	<0.1	<0.1	<0.1	<0.05
B3	E3-2	H30.1.15	<0.1	<0.1	<0.1	<0.1	<0.1	<0.1	<0.1	<0.05
F1	F1-5	H30.1.16	<0.1	<0.1	<0.1	<0.1	<0.1	<0.1	<0.1	<0.05
F2	F2-5	H30.1.16	<0.1	<0.1	<0.1	<0.1	<0.1	<0.1	<0.1	<0.05
F3	F3-2	H30.1.15	<0.1	<0.1	<0.1	<0.1	<0.1	<0.1	<0.1	<0.05
G1	G1-4	H30.1.16	<0.1	<0.1	<0.1	<0.1	<0.1	<0.1	<0.1	<0.05
G2	G2-4	H30.1.16	<0.1	<0.1	<0.1	<0.1	<0.1	<0.1	<0.1	<0.05
G3	G3-1	H30.1.16	<0.1	<0.1	<0.1	<0.1	<0.1	<0.1	<0.1	<0.05

(単位:volppm)

表2 土壤溶出量調査結果一覧表

一部対象区画名称	試料採取地点	試料採取日	六価クロム化合物		鉛及びその化合物	ふっ素及びその化合物	ほう素及びその化合物	水溶性化ヒ素
			溶出量基準	1.5以下				
G1	C1-2※,4※,5,6※,8※	H30.1.16	<0.005	<0.1	<0.001	0.3	<0.1	<0.0005
G2	C2-2※,4※,5,6※,8※	H30.1.16	<0.005	<0.1	<0.001	0.2	<0.1	<0.0005
G3	C3-1※,2※,3	H30.1.17	<0.005	<0.1	<0.001	0.1	<0.1	<0.0005
D1	D1-2,4,5,6,8	H30.1.16~17	<0.005	<0.1	<0.001	0.1	<0.1	<0.0005
D2	D2-2,4,5,6,8	H30.1.16	<0.005	<0.1	<0.001	0.2	<0.1	<0.0005
D3	D3-1,2,3	H30.1.17	<0.005	<0.1	<0.001	<0.1	<0.1	<0.0005
E1	E1-2,4,5,6,8	H30.1.17	<0.005	<0.1	<0.001	0.1	<0.1	<0.0005
E2	E2-2,4,5,6,8	H30.1.17	<0.005	<0.1	<0.001	<0.1	<0.1	<0.0005
E3	E3-1,2,3	H30.1.17	<0.005	<0.1	<0.001	<0.1	<0.1	<0.0005
F1	F1-2,4,5,6,8	H30.1.17	<0.005	<0.1	<0.001	0.2	<0.1	<0.0005
F2	F2-2,4,5,6,8	H30.1.16~17	<0.005	<0.1	<0.001	0.2	<0.1	<0.0005
F3	F3-1,2,3	H30.1.17	<0.005	<0.1	<0.001	0.1	<0.1	<0.0005
G1	G1-1 (汚染範囲確定)	H30.1.16	0.17	—	—	—	—	—
G1	G1-4 (汚染範囲確定)	H30.1.16	0.17	—	—	—	—	—
G1	G1-7 (汚染範囲確定)	H30.1.16	0.17	—	—	—	—	—
G2	G2-1,4,7 (汚染範囲確定)	H30.1.16	0.14	<0.1	<0.001	0.5	<0.1	<0.0005
G2	G2-1 (汚染範囲確定)	H30.1.16	0.14	—	—	—	—	—
G2	G2-4 (汚染範囲確定)	H30.1.16	0.14	—	—	—	—	—
G2	G2-7 (汚染範囲確定)	H30.1.16	0.040	—	—	—	—	—
G3	G3-1 (汚染範囲確定)	H30.1.16	0.040	<0.1	<0.001	0.9	<0.1	<0.0005

(単位:mg/L)

表3 土壤含有量調査結果一覧表

一部対象区画名称	試料採取地点	試料採取日	六価クロム化合物		鉛及びその化合物	ふっ素及びその化合物	ほう素及びその化合物
			含有量基準	250以下 (遊離シアン)			
C1	C1-2※,4※,5,6※,8※	H30.1.16	<25	<5	<15	130	<100
C2	C2-2※,4※,5,6※,8※	H30.1.16	<25	<5	<15	130	<100
C3	C3-1※,2※,3	H30.1.17	<25	<5	<15	<100	<100
D1	D1-2,4,5,6,8	H30.1.16~17	<25	<5	<15	<100	<100
D2	D2-2,4,5,6,8	H30.1.16	<25	<5	<15	<100	<100
D3	D3-1,2,3	H30.1.17	<25	<5	<15	<100	<100
E1	E1-2,4,5,6,8	H30.1.17	<25	<5	<15	<100	<100
E2	E2-2,4,5,6,8	H30.1.17	<25	<5	<15	<100	<100
E3	E3-1,2,3	H30.1.17	<25	<5	<15	<100	<100
F1	F1-2,4,5,6,8	H30.1.16~17	<25	<5	<15	<100	<100
F2	F2-2,4,5,6,8	H30.1.17	<25	<5	<15	<100	<100
F3	F3-1,2,3	H30.1.17	<25	<5	<15	<100	<100
G1	G1-1,4,7	H30.1.16	<25	<5	22	100	<100
G2	G2-1,4,7	H30.1.16	<25	<5	19	<100	<100
G3	G3-1	H30.1.16	<25	<5	16	<100	<100

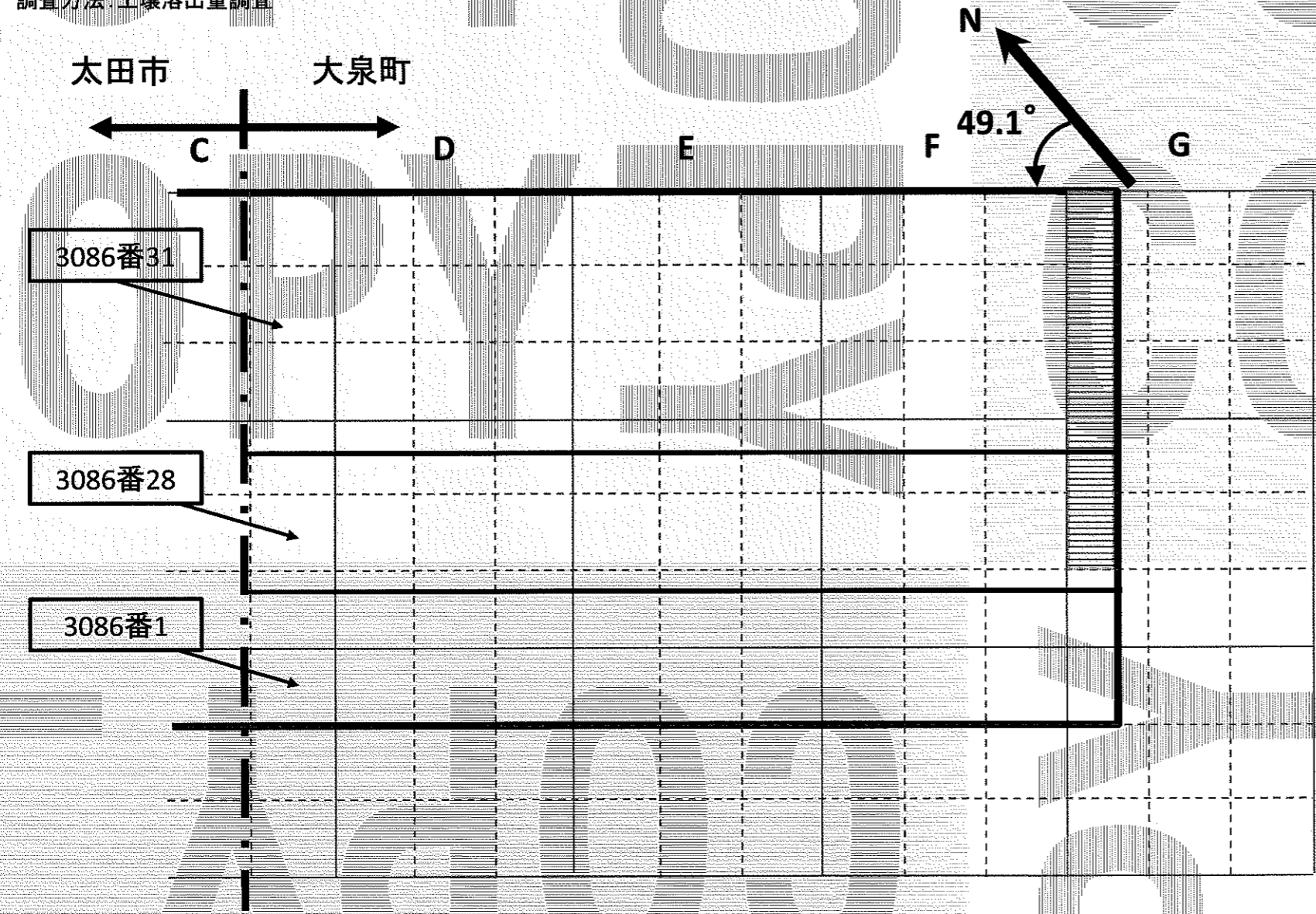
(単位:mg/kg)

# 指定解除形質変更時要届出区域の状況(図2-1)

所在地：群馬県邑楽郡大泉町いずみ一丁目3086番1、3086番28、3086番31

調査物質：六価クロム化合物

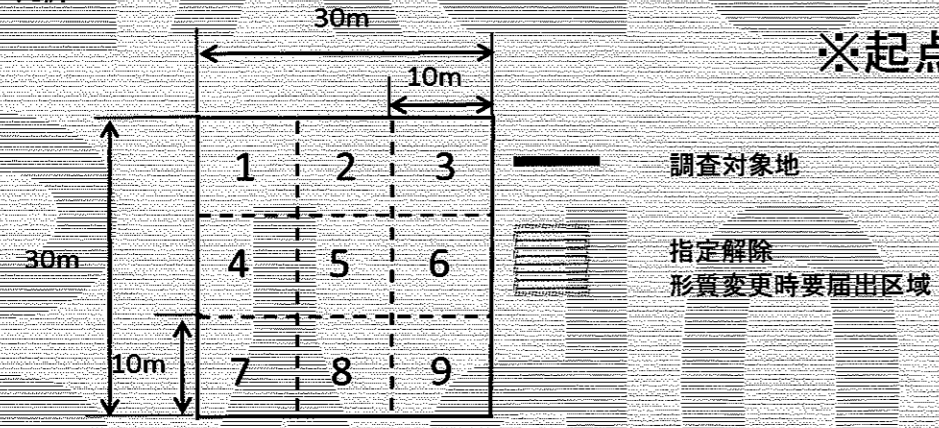
調査方法：土壌溶出量調査



単位区画一覧表

区画	面積(m <sup>2</sup> )	区画	面積(m <sup>2</sup> )	区画	面積(m <sup>2</sup> )
C1-3	100.00	E1-1	100.00	F1-1	100.00
C1-6	100.00	E1-2	100.00	F1-2	100.00
C1-9	100.00	E1-3	100.00	F1-3	100.00
C2-3	100.00	E1-4	100.00	F1-4	100.00
C2-6	100.00	E1-5	100.00	F1-5	100.00
C2-9	100.00	E1-6	100.00	F1-6	100.00
C3-3	100.00	E1-7	100.00	F1-7	100.00
D1-1	100.00	E1-8	100.00	F1-8	100.00
D1-2	100.00	E1-9	100.00	F1-9	100.00
D1-3	100.00	E2-1	100.00	F2-1	100.00
D1-4	100.00	E2-2	100.00	F2-2	100.00
D1-5	100.00	E2-3	100.00	F2-3	100.00
D1-6	100.00	E2-4	100.00	F2-4	100.00
D1-7	100.00	E2-5	100.00	F2-5	100.00
D1-8	100.00	E2-6	100.00	F2-6	100.00
D1-9	100.00	E2-7	100.00	F2-7	100.00
D2-1	100.00	E2-8	100.00	F2-8	100.00
D2-2	100.00	E2-9	100.00	F2-9	100.00
D2-3	100.00	E3-1	100.00	F3-1	100.00
D2-4	100.00	E3-2	100.00	F3-2	100.00
D2-5	100.00	E3-3	100.00	F3-3	100.00
D2-6	100.00			G1-1	50.00
D2-7	100.00			G1-4	50.00
D2-8	100.00			G1-7	50.00
D2-9	100.00			G2-1	50.00
D3-1	100.00			G2-4	50.00
D3-2	100.00			G2-7	50.00
D3-3	100.00			G3-1	50.00

凡例



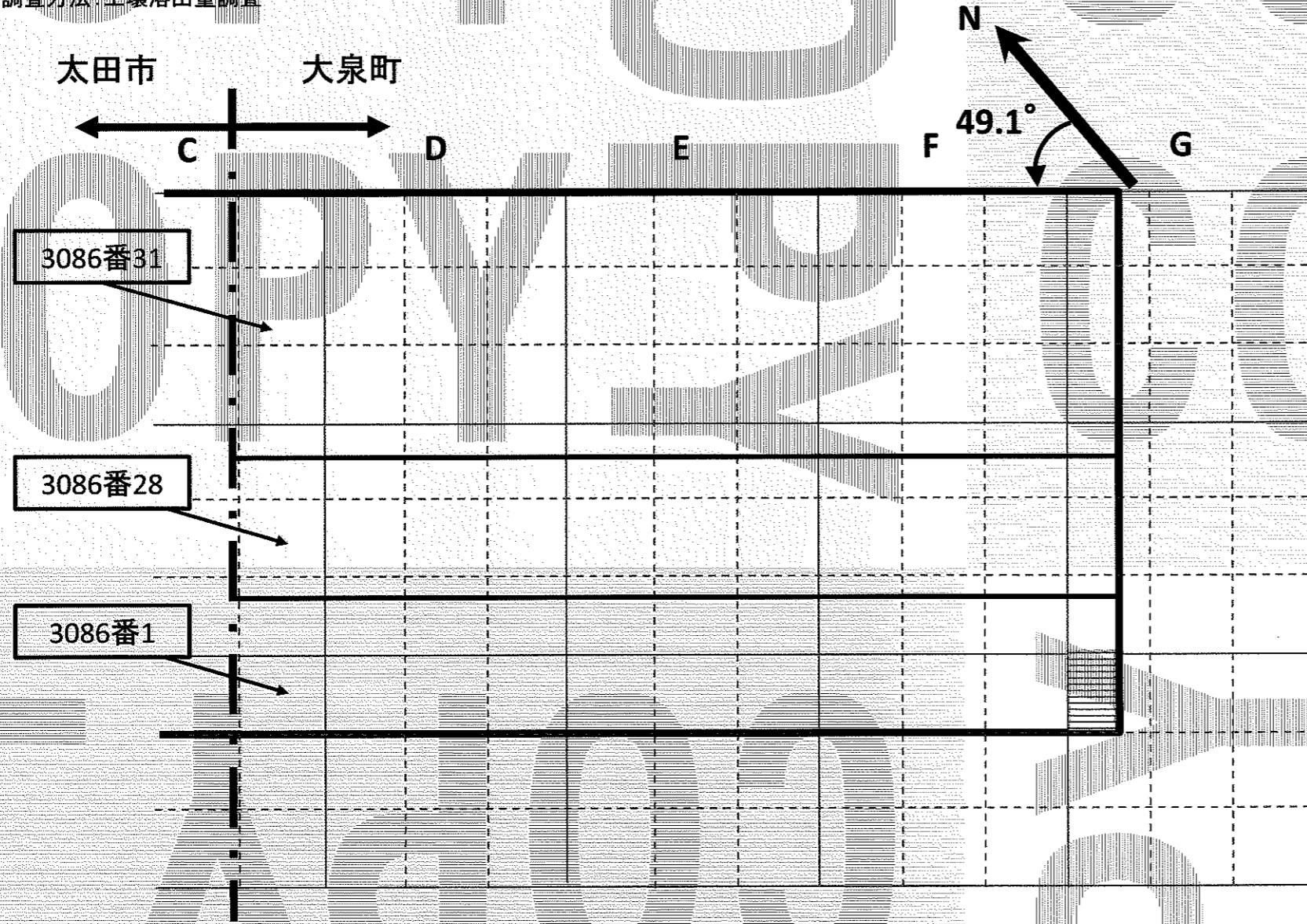
※起点は太田市内に存在

# 指定解除形質変更時要届出区域の状況(図2-2)

所在地 : 群馬県邑楽郡大泉町いずみ一丁目3086番1、3086番28、3086番31

調査物質 : ふっ素及びその化合物

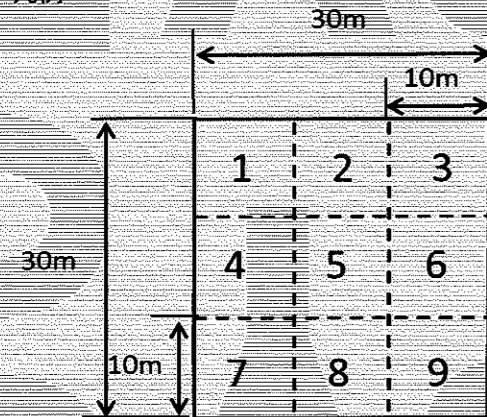
調査方法 : 土壌溶出量調査



単位区画一覧表

区画	面積(m <sup>2</sup> )	区画	面積(m <sup>2</sup> )	区画	面積(m <sup>2</sup> )
C1-3	100.00	E1-1	100.00	F1-1	100.00
C1-6	100.00	E1-2	100.00	F1-2	100.00
C1-9	100.00	E1-3	100.00	F1-3	100.00
C2-3	100.00	E1-4	100.00	F1-4	100.00
C2-6	100.00	E1-5	100.00	F1-5	100.00
C2-9	100.00	E1-6	100.00	F1-6	100.00
C3-3	100.00	E1-7	100.00	F1-7	100.00
D1-1	100.00	E1-8	100.00	F1-8	100.00
D1-2	100.00	E1-9	100.00	F1-9	100.00
D1-3	100.00	E2-1	100.00	F2-1	100.00
D1-4	100.00	E2-2	100.00	F2-2	100.00
D1-5	100.00	E2-3	100.00	F2-3	100.00
D1-6	100.00	E2-4	100.00	F2-4	100.00
D1-7	100.00	E2-5	100.00	F2-5	100.00
D1-8	100.00	E2-6	100.00	F2-6	100.00
D1-9	100.00	E2-7	100.00	F2-7	100.00
D2-1	100.00	E2-8	100.00	F2-8	100.00
D2-2	100.00	E2-9	100.00	F2-9	100.00
D2-3	100.00	E3-1	100.00	F3-1	100.00
D2-4	100.00	E3-2	100.00	F3-2	100.00
D2-5	100.00	E3-3	100.00	F3-3	100.00
D2-6	100.00			G1-1	50.00
D2-7	100.00			G1-4	50.00
D2-8	100.00			G1-7	50.00
D2-9	100.00			G2-1	50.00
D3-1	100.00			G2-4	50.00
D3-2	100.00			G2-7	50.00
D3-3	100.00			G3-1	50.00

凡例



※起点は太田市内に存在

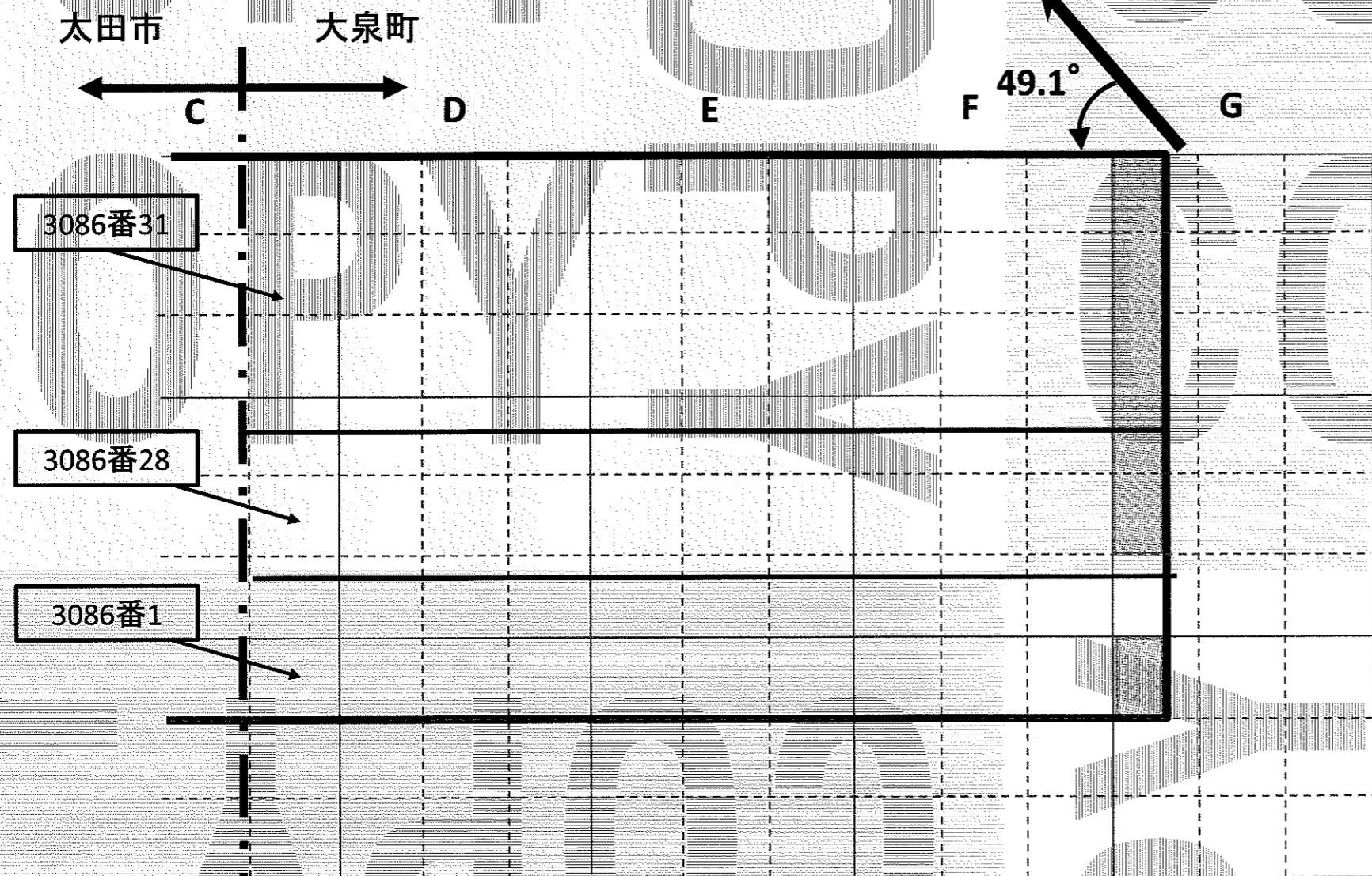
調査対象地

指定解除  
形質変更時要届出区域

# 汚染の除去等の実施場所及び施行方法(図3)

所在地 : 群馬県邑楽郡大泉町いずみ一丁目3086番1、3086番28、3086番31

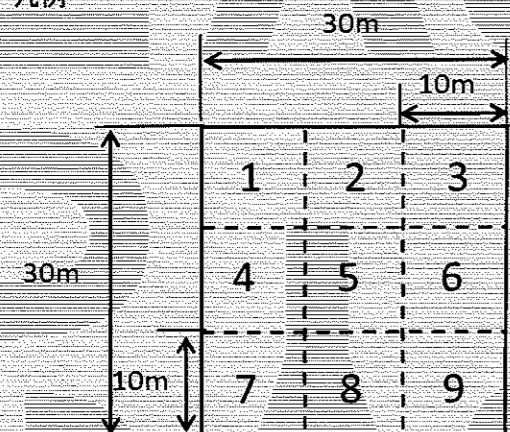
施行方法 : 土壌汚染の除去



単位区画一覧表

区画	面積(m <sup>2</sup> )	区画	面積(m <sup>2</sup> )	区画	面積(m <sup>2</sup> )
C1-3	100.00	E1-1	100.00	F1-1	100.00
C1-6	100.00	E1-2	100.00	F1-2	100.00
C1-9	100.00	E1-3	100.00	F1-3	100.00
C2-3	100.00	E1-4	100.00	F1-4	100.00
C2-6	100.00	E1-5	100.00	F1-5	100.00
C2-9	100.00	E1-6	100.00	F1-6	100.00
C3-3	100.00	E1-7	100.00	F1-7	100.00
D1-1	100.00	E1-8	100.00	F1-8	100.00
D1-2	100.00	E1-9	100.00	F1-9	100.00
D1-3	100.00	E2-1	100.00	F2-1	100.00
D1-4	100.00	E2-2	100.00	F2-2	100.00
D1-5	100.00	E2-3	100.00	F2-3	100.00
D1-6	100.00	E2-4	100.00	F2-4	100.00
D1-7	100.00	E2-5	100.00	F2-5	100.00
D1-8	100.00	E2-6	100.00	F2-6	100.00
D1-9	100.00	E2-7	100.00	F2-7	100.00
D2-1	100.00	E2-8	100.00	F2-8	100.00
D2-2	100.00	E2-9	100.00	F2-9	100.00
D2-3	100.00	E3-1	100.00	F3-1	100.00
D2-4	100.00	E3-2	100.00	F3-2	100.00
D2-5	100.00	E3-3	100.00	F3-3	100.00
D2-6	100.00			G1-1	50.00
D2-7	100.00			G1-4	50.00
D2-8	100.00			G1-7	50.00
D2-9	100.00			G2-1	50.00
D3-1	100.00			G2-4	50.00
D3-2	100.00			G2-7	50.00
D3-3	100.00			G3-1	50.00

凡例



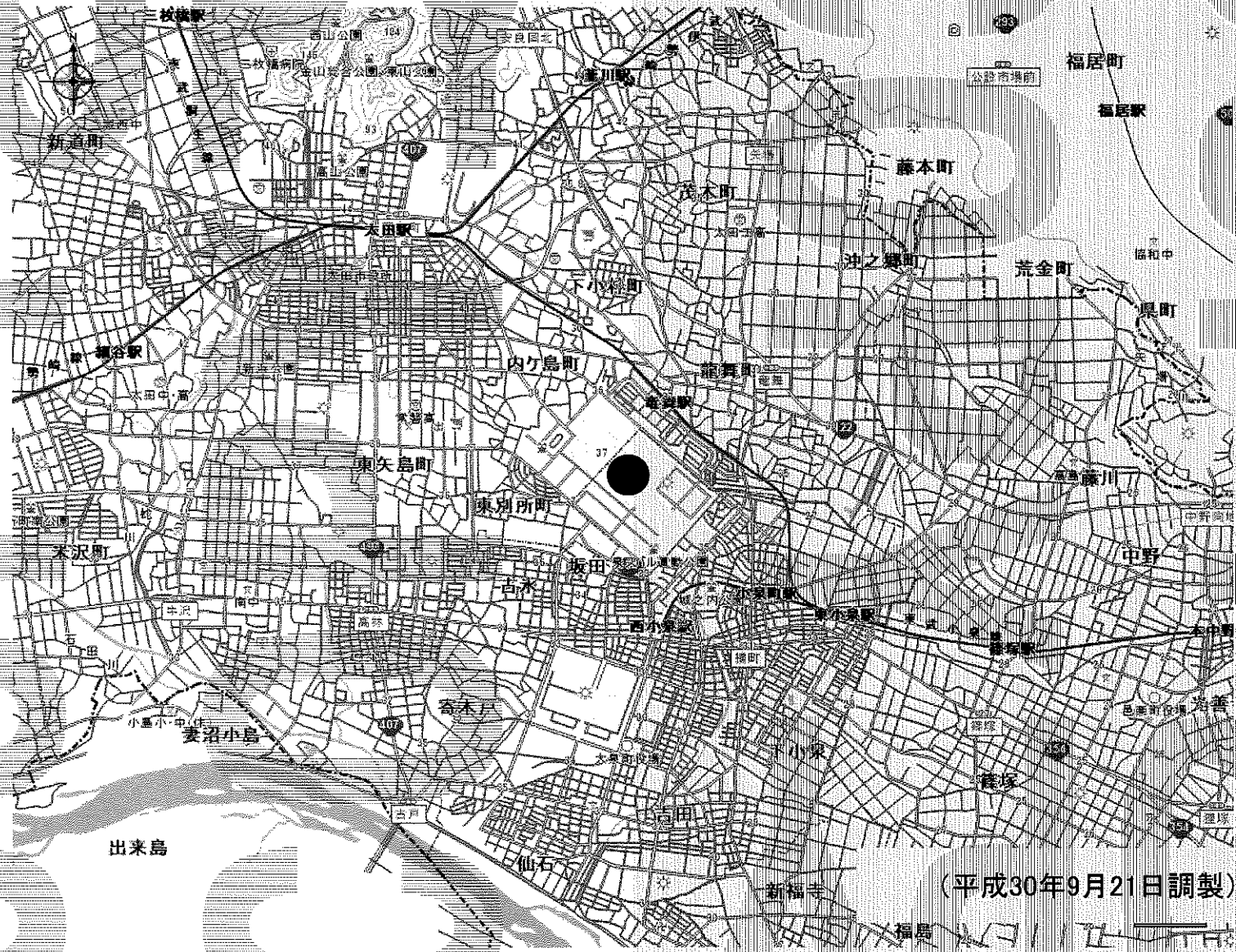
※起点は太田市内に存在

調査対象地

措置の実施場所  
(土壌汚染の除去)



# 区域の周辺の地図(図4)



(平成30年9月21日調製)