

整理番号	整-2020-2	指定年月日・指定番号	令和2年11月13日・形-38号	所在地	渋川市石原字田中442番1の一部	
調製・訂正年月日	令和2年11月13日調整/令和4年6月13日訂正					
形質変更時要届出区域の概況	工場	面積	1,740㎡			
法第14条第3項の規定に基づき指定された形質変更時要届出区域にあつては、その旨	土地所有者の意向等により、法第14条第3項の規定に基づき指定した。					
最大形質変更深さより1メートルを超える深さの位置について試料採取等の対象としなかった土壤汚染状況調査の結果により指定された形質変更時要届出区域にあつては、その旨、当該試料採取等の対象としなかった深さの位置及び特定有害物質の種類	-					
土壤汚染のおそれの把握等、試料採取等を行う区画の選定等又は試料採取等を省略した土壤汚染状況調査の結果により指定された形質変更時要届出区域にあつては、その旨及び当該省略の理由	-					
汚染の除去等の措置が講じられた形質変更時要届出区域にあつては、その旨及び当該汚染の除去等の措置	-					
第58条第5項第10号から第13号までに該当する区域にあつては、その旨	-					
形質変更時要届出区域内の土壤の汚染状態	報告受理年月日	指定に係る特定有害物質の種類	適合しない基準項目		指定調査機関の名称	
	令和2年6月9日	六価クロム化合物、ふっ素及びその化合物	含有量基準・ <b>溶出量基準</b> ・第二溶出量基準		株式会社大林組	
			含有量基準・溶出量基準・第二溶出量基準			
			含有量基準・溶出量基準・第二溶出量基準			
			含有量基準・溶出量基準・第二溶出量基準			
土地の形質の変更の実施状況	届出(着手)時期	完了時期	土地の形質の変更の種類	実施者	土壤搬出	汚染土壤の処理方法
	令和3年10月28日届出 令和3年11月15日着手	令和3年11月30日	工事に伴う土地の掘削	土地所有者	有・ <b>無</b>	+
	令和3年12月8日届出 令和3年12月25日着手	令和4年1月31日	工事に伴う土地の掘削	土地所有者	<b>有</b> ・無	分別等処理
	令和3年12月21日届出 令和4年2月1日着手	令和4年3月18日	工事に伴う土地の掘削	土地所有者	<b>有</b> ・無	分別等処理

備考1 この用紙の大きさは、日本産業規格A4とすること。

2 「形質変更時要届出区域内の土壤の汚染状態」については、土壤その他の試料の採取を行った日、当該試料の測定の結果等を記載した書類を添付すること。

土壤汚染状況調査における調査結果

表1 区画一覧表

(単位:平方メートル)

区画名称	面積	統合後	区画名称	面積	統合後
D3-①	100	100	E3-①	100	100
D3-②	100	100	E3-②	100	100
D3-③	100	100	E3-③	100	100
D3-④	100	100	E3-④	100	100
D3-⑤	100	100	E3-⑤	100	100
D3-⑥	100	100	E3-⑥	100	100
D3-⑦	65.45	65.45	E3-⑦	65.45	65.45
D3-⑧	65.45	65.45	E3-⑧	65.45	65.45
D3-⑨	65.45	65.45	E3-⑨	65.45	65.45
			F3-①	55.5	55.5
			F3-④	55.5	91.8
			F3-⑦	36.3	
			合計	1740	1740

表2 土壤ガス調査結果一覧表

(単位:volppm)

対象区画名称	試料(※)採取地点	試料採取日	クロロエチレン	四塩化炭素	1,2-ジクロロエタン	1,1-ジクロロエチレン	1,2-ジクロロエチレン	ジクロロメタン	トリクロロエチレン	ベンゼン
D3	D3-②#	R1.12.24	不検出	不検出	不検出	不検出	不検出	不検出	不検出	不検出
	D3-③#	R1.12.24	不検出	不検出	不検出	不検出	不検出	不検出	不検出	不検出
	D3-⑤#	R1.12.24	不検出	不検出	不検出	不検出	不検出	不検出	不検出	不検出
	D3-⑥#	R1.12.24	不検出	不検出	不検出	不検出	不検出	不検出	不検出	不検出
	D3-⑤	R1.12.24	不検出	不検出	不検出	不検出	不検出	不検出	不検出	不検出
E3	E3-①#	R1.12.24	不検出	不検出	不検出	不検出	不検出	不検出	不検出	不検出
	E3-②#	R1.12.24	不検出	不検出	不検出	不検出	不検出	不検出	不検出	不検出
	E3-③#	R1.12.24	不検出	不検出	不検出	不検出	不検出	不検出	不検出	不検出
	E3-④#	R1.12.24	不検出	不検出	不検出	不検出	不検出	不検出	不検出	不検出
	E3-⑤#	R1.12.24	不検出	不検出	不検出	不検出	不検出	不検出	不検出	不検出
	E3-⑥#	R1.12.24	不検出	不検出	不検出	不検出	不検出	不検出	不検出	不検出
	E3-⑦	R1.12.24	不検出	不検出	不検出	不検出	不検出	不検出	不検出	不検出
F3	F3-④	R1.12.24	不検出	不検出	不検出	不検出	不検出	不検出	不検出	不検出

※試料採取地点の「#」は全部対象区画を示す

表3 土壤溶出量調査結果一覧表

(単位:mg/L)

対象区画名称	試料(※)採取地点	試料採取日	六価クロム化合物	水銀及びその化合物	アルキル水銀	鉛及びその化合物	ふっ素及びその化合物	ほう素及びその化合物	ポリ塩化ビフェニル
			溶出量基準	0.05以下	0.0005以下	不検出	0.01以下	0.8以下	以下
			第2溶出量基準	1.5以下	0.005以下	不検出	0.3以下	24以下	0.003以下
D3	D3-①	R1.12.23							
	D3-④	R1.12.23							
	D3-⑦	R1.12.24	0.044	—	—	—	2.0	0.1	—
	D3-⑧	R1.12.23							
	D3-⑨	R1.12.24							
	D3-②#	R1.12.25	0.007	—	—	—	1.3	<0.1	—
	D3-②配管下	R1.12.25	<0.005	—	—	—	2.6	<0.1	—
	D3-③#	R1.12.25	0.005	—	—	—	0.29	0.1	—
	D3-③配管下	R1.12.24	<0.005	—	—	—	1.0	<0.1	—
	D3-⑤#	R1.12.25	<0.005	—	—	—	3.4	<0.1	—
	D3-⑤配管下	R1.12.25	0.006	—	—	—	5.9	<0.1	—
	D3-⑥#	R1.12.25	<0.005	—	—	—	1.3	<0.1	—
	D3-⑥配管下	R1.12.23	<0.005	—	—	—	2.1	<0.1	—
	D3-②	R1.12.25							
D3-④	R1.12.23								
D3-⑤	R1.12.25		<0.0005	不検出	<0.001	—	—	不検出	
D3-⑥	R1.12.25								
D3-⑧	R1.12.23								
E3	E3-⑦	R1.12.23							
	E3-⑧	R1.12.23	0.031	—	—	—	2.2	0.1	—
	E3-⑨	R1.12.24							
	E3-①#	R1.12.25	0.066	—	—	—	3.8	<0.1	—
	E3-②#	R1.12.24	0.043	—	—	—	2.5	0.2	—
	E3-③#	R1.12.25	0.009	—	—	—	2.9	<0.1	—
	E3-③配管下	R1.12.24	<0.005	—	—	—	0.36	<0.1	—
	E3-④#	R1.12.25	0.010	—	—	—	1.6	<0.1	—
	E3-⑤#	R1.12.25	<0.005	—	—	—	3.0	<0.1	—
	E3-⑥#	R1.12.25	0.033	—	—	—	6.7	<0.1	—
	E3-⑥配管下	R1.12.24	0.035	—	—	—	2.8	<0.1	—
	E3-⑨配管下	R1.12.24	<0.005	—	—	—	2.6	<0.1	—
	E3-②	R1.12.24							
	E3-④	R1.12.25							
E3-⑤	R1.12.25		<0.0005	不検出	<0.001	—	—	不検出	
E3-⑥	R1.12.24								
E3-⑧	R1.12.23								
F3	F3-①	R1.12.25	0.005	<0.0005	不検出	<0.001	3.1	<0.1	不検出
	F3-④	R1.12.25							

※試料採取地点の「#」は全部対象区画を示す

表4 土壤含有量調査結果一覧表

(単位:mg/kg)

対象区画名称	試料採取地点	試料採取日	六価クロム化合物	水銀及びその化合物	鉛及びその化合物	ふっ素及びその化合物	ほう素及びその化合物
			含有量基準	250以下	15以下	150以下	4000以下
			第2含有量基準	25以下	15以下	150以下	4000以下
D3	D3-①	R1.12.23					
	D3-④	R1.12.23					
	D3-⑦	R1.12.24	<25	—	—	210	<100
	D3-⑧	R1.12.23					
	D3-⑨	R1.12.24					
	D3-②#	R1.12.25	<25	—	—	100	<100
	D3-②配管下	R1.12.25	<25	—	—	<100	<100
	D3-③#	R1.12.25	<25	—	—	<100	<100
	D3-③配管下	R1.12.24	<25	—	—	<100	<100
	D3-⑤#	R1.12.25	<25	—	—	140	<100
	D3-⑤配管下	R1.12.25	<25	—	—	270	<100
	D3-⑥#	R1.12.25	<25	—	—	<100	<100
	D3-⑥配管下	R1.12.23	<25	—	—	<100	<100
	D3-②	R1.12.25					
D3-④	R1.12.23						
D3-⑤	R1.12.25		—	<1.5	<1.5	—	
D3-⑥	R1.12.25						
D3-⑧	R1.12.23						
E3	E3-⑦	R1.12.23					
	E3-⑧	R1.12.23	<25	—	—	230	<100
	E3-⑨	R1.12.24					
	E3-①#	R1.12.25	<25	—	—	870	<100
	E3-②#	R1.12.24	<25	—	—	2200	<100
	E3-③#	R1.12.25	<25	—	—	180	<100
	E3-③配管下	R1.12.24	<25	—	—	<100	<100
	E3-④#	R1.12.25	<25	—	—	210	<100
	E3-⑤#	R1.12.25	<25	—	—	490	<100
	E3-⑥#	R1.12.25	<25	—	—	870	<100
	E3-⑥配管下	R1.12.24	<25	—	—	760	<100
	E3-⑨配管下	R1.12.24	<25	—	—	<100	<100
	E3-②	R1.12.24					
	E3-④	R1.12.25					
E3-⑤	R1.12.25		—	4.4	<1.5	—	
E3-⑥	R1.12.24						
E3-⑧	R1.12.23						
F3	F3-①	R1.12.25	<25	<1.5	110	970	<100
	F3-④	R1.12.25					

※試料採取地点の「#」は全部対象区画を示す

令和4年6月13日訂正

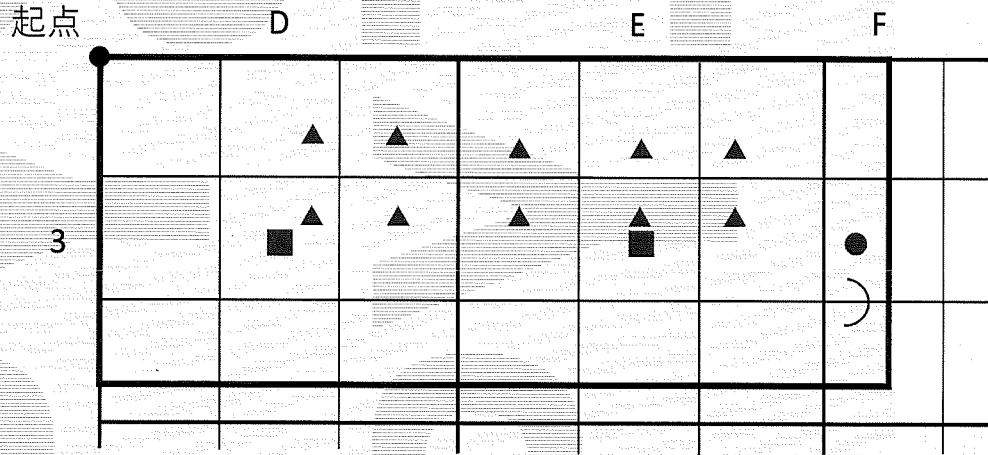
# 土壤汚染状況調査における試料採取地点等(図1-1)

所在地: 渋川市石原字田中442番1の一部

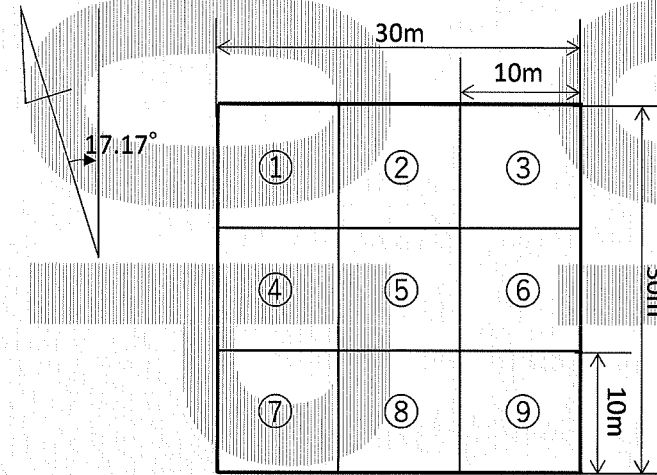
調査物質: 四塩化炭素、ジクロロメタン、1,2-ジクロロエタン、ベンゼン  
 トリクロロエチレン、1,1-ジクロロエチレン、1,2-ジクロロエチレン、クロロエチレン

調査方法: 土壤ガス調査

試料採取日: 令和元年12月24日



## 凡例



— 調査対象地

⤿ 統合区画

▲ 試料採取地点  
 (四塩化炭素、ジクロロメタン、  
 1,2-ジクロロエタン、ベンゼン)

■ 試料採取地点  
 (トリクロロエチレン、  
 1,1-ジクロロエチレン、  
 1,2-ジクロロエチレン、  
 クロロエチレン)

● 試料採取地点  
 (上記8物質)

令和2年11月13日調製

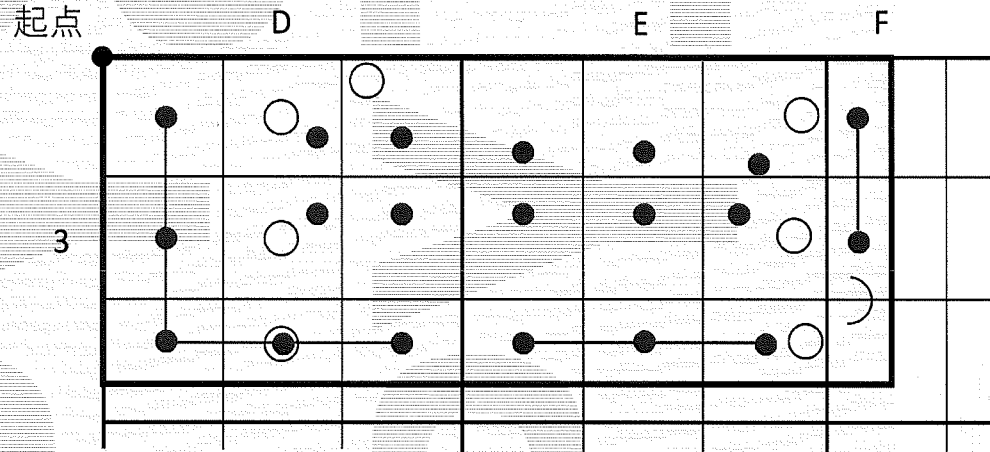
# 土壤汚染状況調査における試料採取地点等(図1-2)

所在地: 渋川市石原字田中442番1の一部

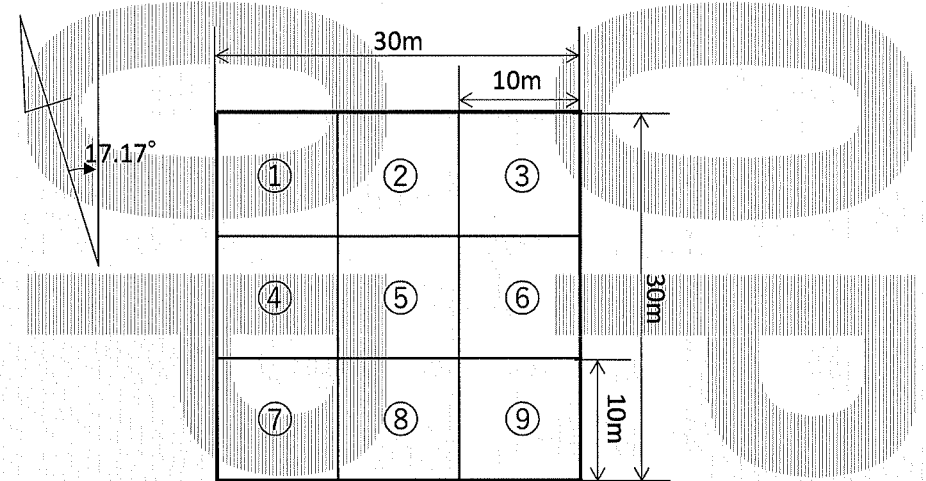
調査物質: 六価クロム化合物、ふっ素及びその化合物、ほう素及びその化合物





調査方法: 溶出量調査、含有量調査

試料採取日: 令和元年12月23日~25日



## 凡例



-  調査対象地
-  統合区画
-  表層土壌試料採取地点
-  配管底面土壌試料採取地点

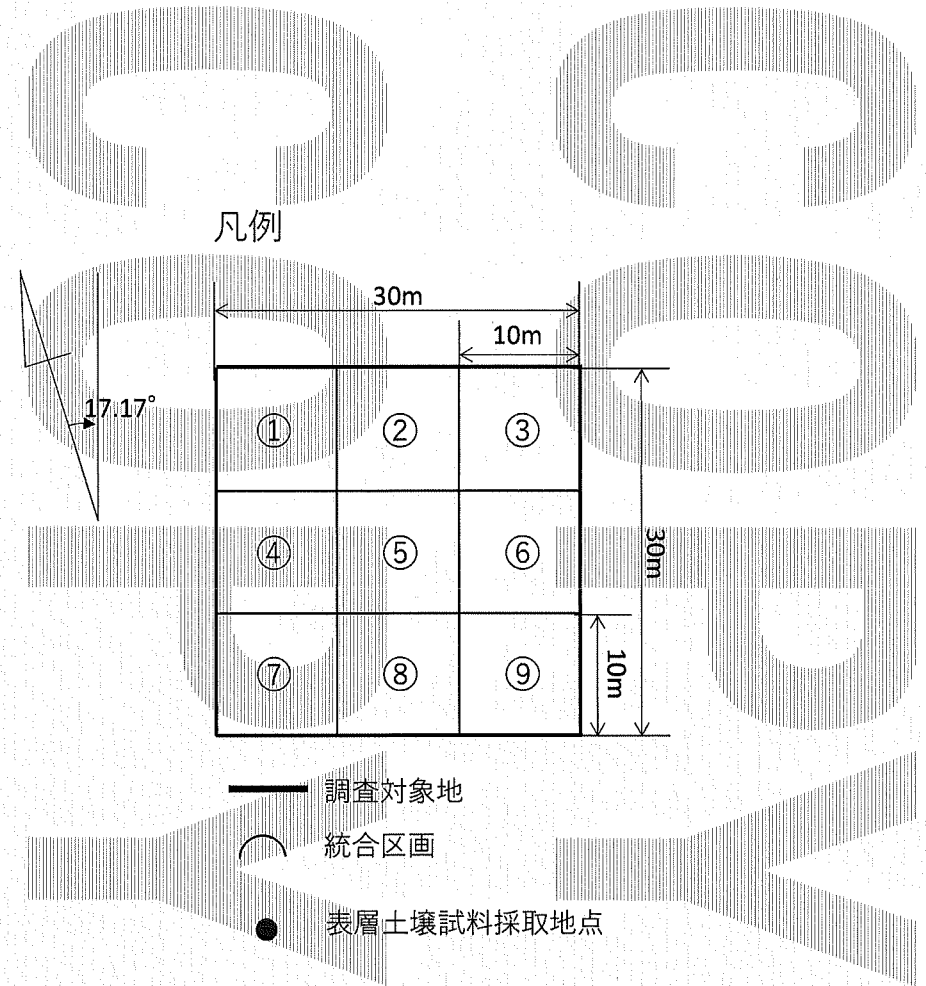
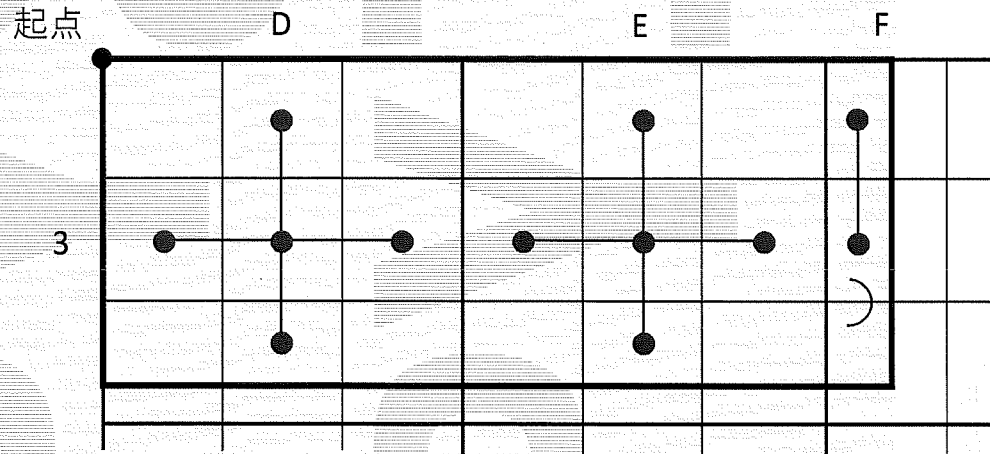
# 土壤汚染状況調査における試料採取地点等(図1-3)

所在地: 渋川市石原字田中442番1の一部

調査物質: 鉛及びその化合物、水銀及びその化合物、PCB

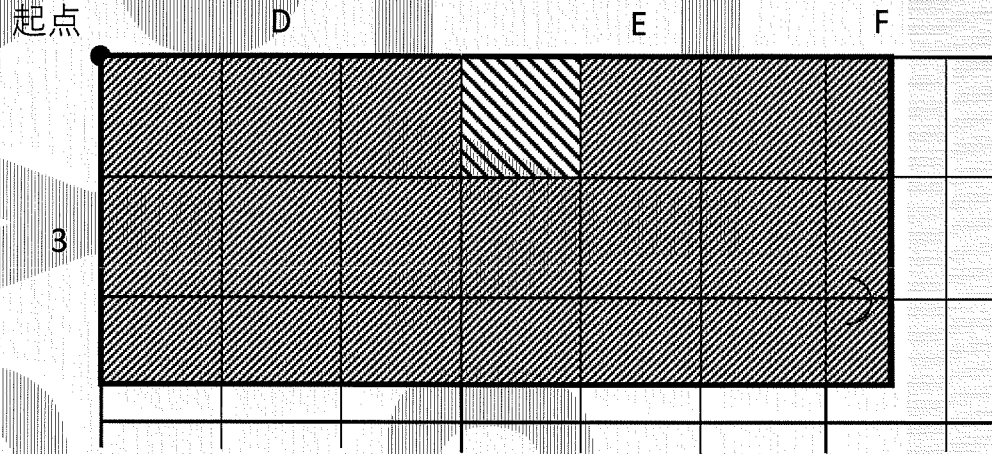
調査方法: 溶出量調査(鉛、水銀、PCB)、含有量調査(鉛、水銀)

試料採取日: 令和元年12月25日

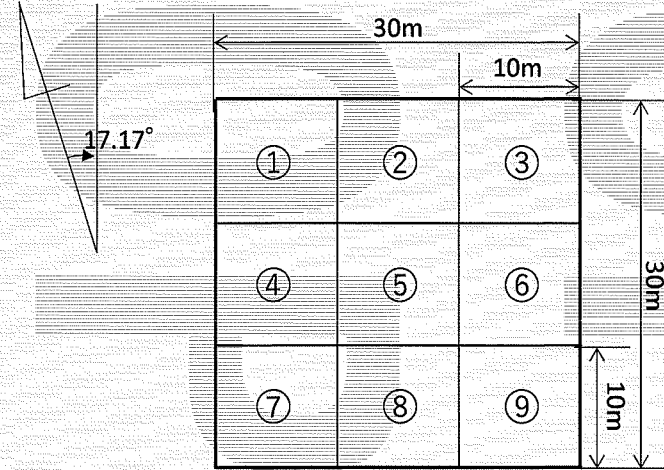


# 区域指定図(令和2年11月13日時点)(図2)

所在地: 渋川市石原字田中442番1の一部



## 凡例



— 調査対象地

⤿ 統合区画

指定区域

 溶出量  
(ふっ素及びその化合物)

 溶出量  
(六価クロム化合物、  
ふっ素及びその化合物)

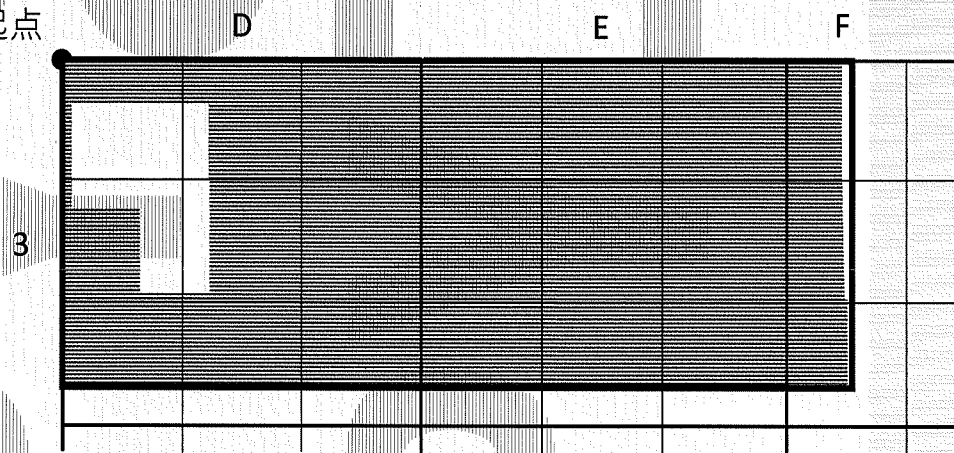
令和4年6月13日訂正

# 土地の形質の変更の施行方法を明らかにした平面図及び断面図(令和3年10月28日届出)(図3-1)

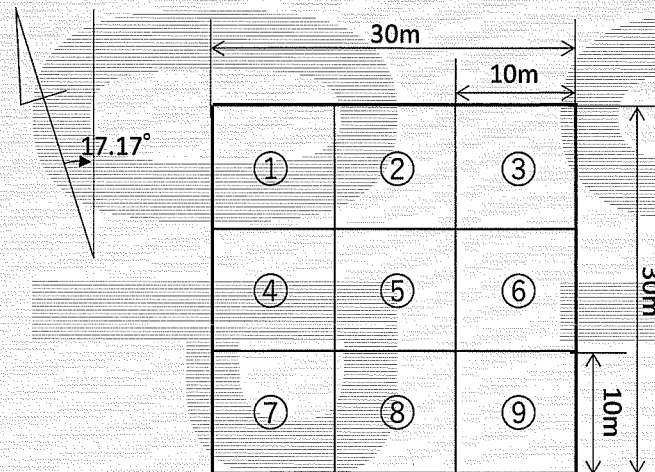
所在地: 渋川市石原字田中442番1の一部

(平面図)

起点

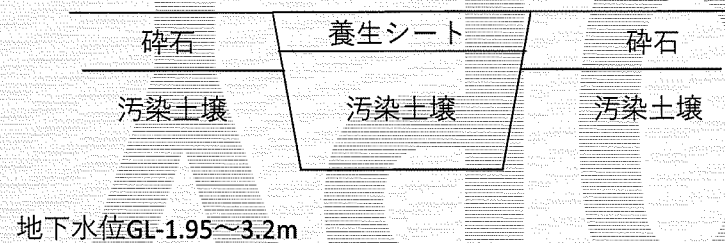
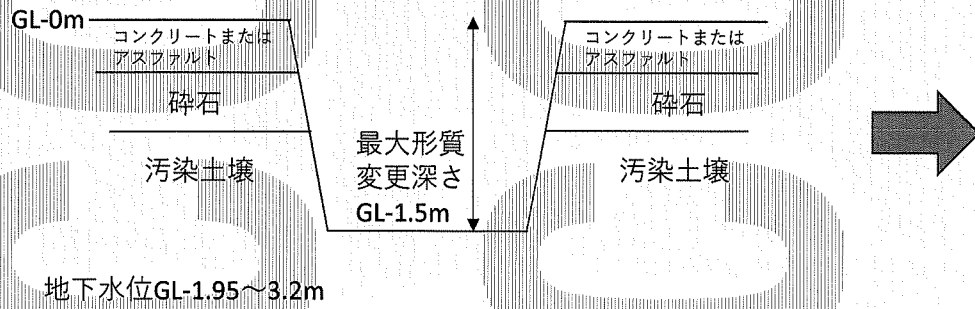


凡例



- 調査対象地
- 統合区画
- 土地の形質変更を行った範囲

(断面図)



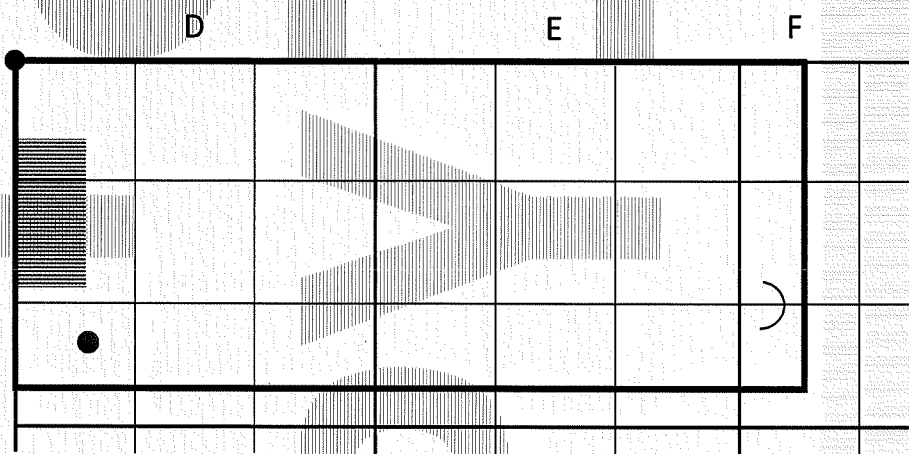
令和4年6月13日調製

土地の形質の変更の施行方法を明らかにした平面図及び断面図、観測井位置図(令和3年12月8日届出)  
 (図3-2)

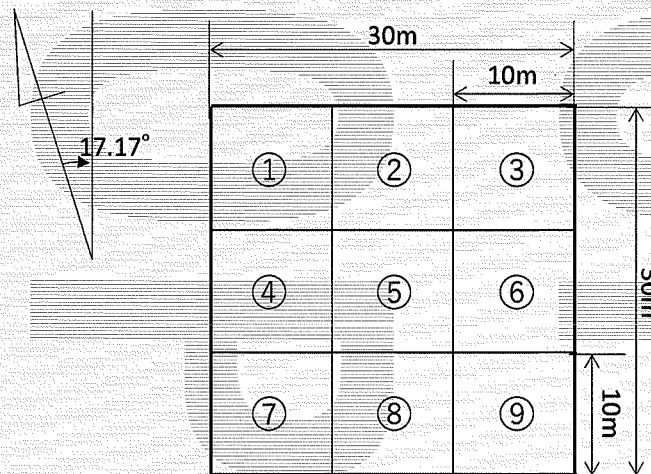
所在地: 渋川市石原字田中442番1の一部

(平面図)

起点



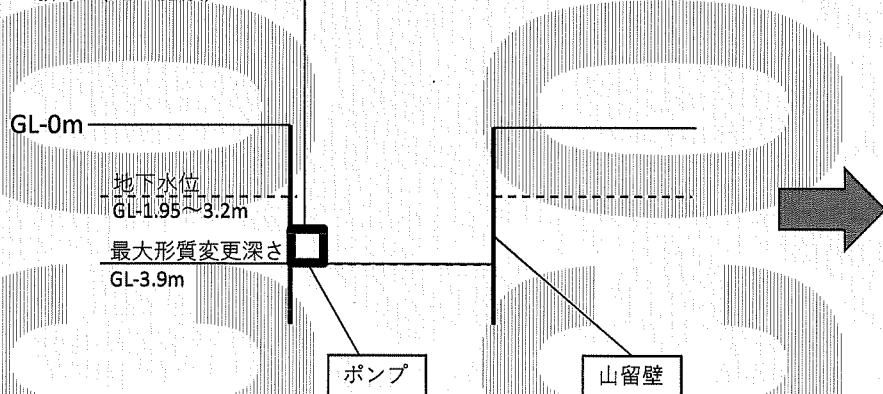
凡例



- 調査対象地
- 統合区画
- 土地の形質変更を行った範囲
- 観測井位置

(断面図)

排水(処理施設)



GL-0m



令和4年6月13日調製



表5 図3-2に関する土地の形質変更期間中における地下水調査結果

(単位:mg/L)

採水日	工事フェーズ※1	六価クロム化合物	ふっ素及びその化合物
地下水基準		0.05以下	0.8以下
R3.12.10	観測井設置直後	0.037	1.7
R3.12.28	山留壁設置時	0.007	1.2
R4.1.7	地下水位以浅掘削時	<0.005	0.94
R4.1.12	地下水位以深掘削時	<0.005	0.38
R4.1.19	埋戻し時	<0.005	1.0
R4.1.26	山留壁引抜後	<0.005	0.98

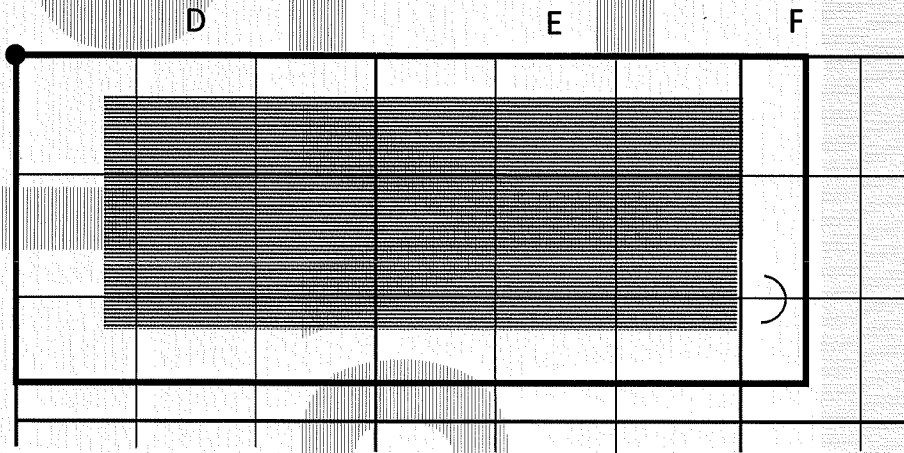
※1 「観測井設置直後」が「施工前」、「山留壁設置時」～「埋戻し時」が「施工中」、「山留壁引抜後」が「施工後」の地下水調査である。

# 土地の形質の変更の施行方法を明らかにした平面図及び断面図(令和3年12月21日届出)(図3-3)

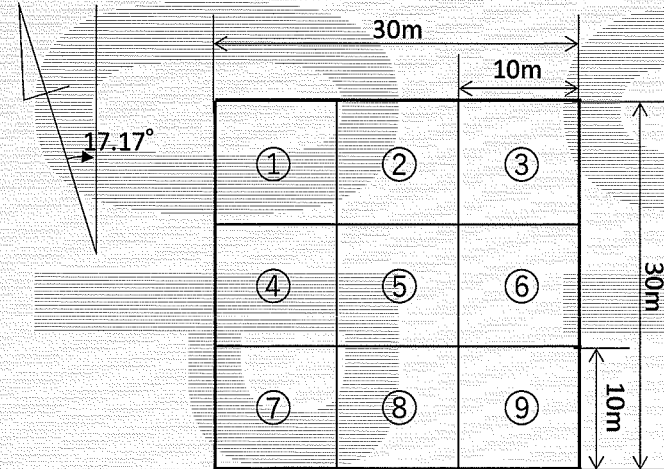
所在地: 渋川市石原字田中442番1の一部

(平面図)

起点



凡例



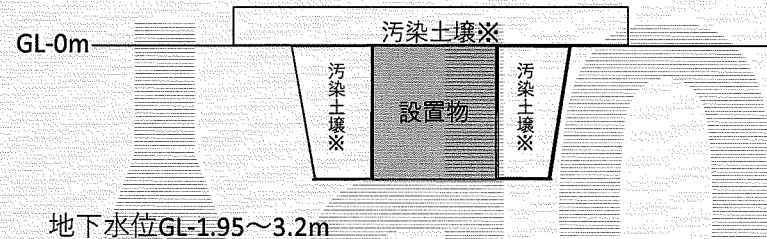
- 調査対象地
- ⤿ 統合区画
- 土地の形質変更を行った範囲

(断面図)

GL-0m

最大形質  
変更深さ  
GL-1.7m

地下水位GL-1.95~3.2m



※当該形質変更の掘削の際に発生した土壌により埋め戻し、かさ上げ。  
なお、E3-①の土壌は埋め戻し及びかさ上げに使用していない。

令和4年6月13日調製

表6 土地の形質の変更後における汚染状態一覧表

(単位:mg/L)

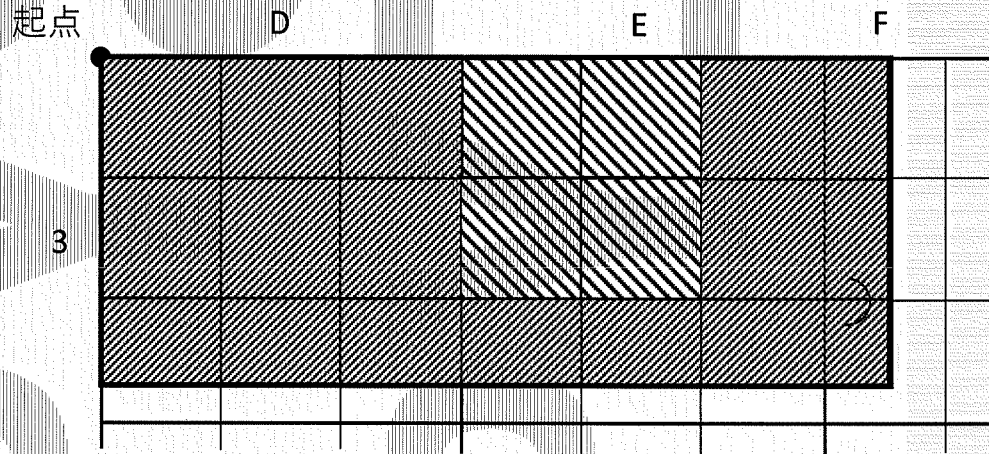
対象区画名称	試料(※)採取地点	六価クロム化合物	水銀及びその化合物	アルキル水銀	鉛及びその化合物	ふっ素及びその化合物	ほう素及びその化合物	ポリ塩化ビフェニル						
溶出量基準		0.05以下	0.0005以下	不検出	0.01以下	0.8以下	1以下	不検出						
第2溶出量基準		1.5以下	0.005以下	不検出	0.3以下	24以下	30以下	0.003以下						
D3	D3-①	0.044	-	-	-	6.7	0.1	-						
	D3-④													
	D3-⑦													
	D3-⑧													
	D3-⑨	0.007	-	-	-	6.7	<0.1	-						
	D3-②#													
	D3-②配管下													
	D3-③#													
	D3-③配管下	<0.005	-	-	-	6.7	<0.1	-						
	D3-⑤#													
	D3-⑤配管下													
	D3-⑥#													
	D3-⑧配管下	<0.005	-	-	-	6.7	<0.1	-						
	D3-②													
D3-④														
D3-⑤														
D3-⑥	-	<0.0005	不検出	<0.001	-	-	不検出							
D3-⑧														
E3-⑦								0.031	-	-	-	6.7	0.1	-
E3-⑧														
E3-⑨														
E3-①#														
E3-②#	0.066	-	-	-	6.7	<0.1	-							
E3-③#														
E3-③配管下														
E3-④#														
E3-⑤#	0.066	-	-	-	6.7	<0.1	-							
E3-⑥#														
E3-⑥配管下														
E3-⑨配管下														
E3-②	-	<0.0005	不検出	<0.001	-	-	不検出							
E3-④														
E3-⑤														
E3-⑥														
E3-⑧	0.005	<0.0005	不検出	<0.001	6.7	<0.1	不検出							
F3-④														

※試料採取地点の「#」は全部対象区画を示す

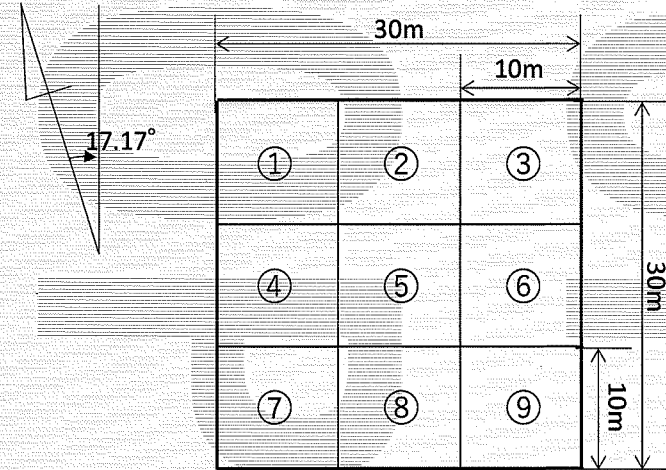
令和4年6月13日調製

# 区域指定図(図4)

所在地: 渋川市石原字田中442番1の一部



## 凡例



— 調査対象地

○ 統合区画

指定区域

溶出量  
(ふっ素及びその化合物)

溶出量  
(六価クロム化合物、  
ふっ素及びその化合物)

# 指定区域の周辺の地図(図5-1)



(令和4年6月13日訂正)

指定区域の周辺の地図(図5-2)

所在地: 渋川市石原字田中442番1の一部

275番2

1624番6

1624番5

1598番1

1599番1

1599番9

1624番1

442番1

430番8

1

指定区域