

整理番号	整-2014-2	指定年月日・指定番号	平成26年8月19日・形-12号	所在地	安中市磯部一丁目字二本木36番8
調製・訂正年月日	平成26年8月19日				
形質変更時要届出区域の概況	金属製品製造事業跡地				
法第14条第3項の規定に基づき指定された形質変更時要届出区域にあっては、その旨	面積 195.13㎡				
土壌汚染のおそれの把握等、試料採取等を行う区画の選定等又は試料採取等を省略した土壌汚染状況調査の結果により指定された形質変更時要届出区域にあっては、その旨及び当該省略の理由	試料採取等を行う区画の選定等の省略 試料採取を実施しない方針だったため。				
汚染の除去等の措置が講じられた形質変更時要届出区域にあっては、その旨及び当該汚染の除去等の措置	法第7条第6項の技術的基準に適合する汚染の除去等の措置として、含有量基準に適合しない汚染状態にある土地において「立入禁止」が講じられた。				
第58条第4項第9号から第11号までに該当する区域にあっては、その旨	一				
	報告受理年月日	指定に係る特定有害物質の種類	適合しない基準項目	指定調査機関の名称	
形質変更時要届出区域内の土壌の汚染状態	平成26年4月30日	六価クロム化合物、シアン化合物、1,1-ジクロロエチレン、シス-1,2-ジクロロエチレン、ジクロロメタン、テトラクロロエチレン、トリクロロエチレン、ほう素及びその化合物	含有量基準・溶出量基準・ <b>第二溶出量基準</b>	技研コンサル株式会社	
	平成26年4月30日	六価クロム化合物、シアン化合物、ほう素及びその化合物	<b>含有量基準</b> ・溶出量基準・第二溶出量基準	技研コンサル株式会社	
土地の形質の変更の実施状況	届出(着手)時期	完了時期	土地の形質の変更の種類	実施者	汚染土壌の処理方法
					有・無 有・無 有・無

備考 1 この用紙の大きさは、日本工業規格A4とすること。

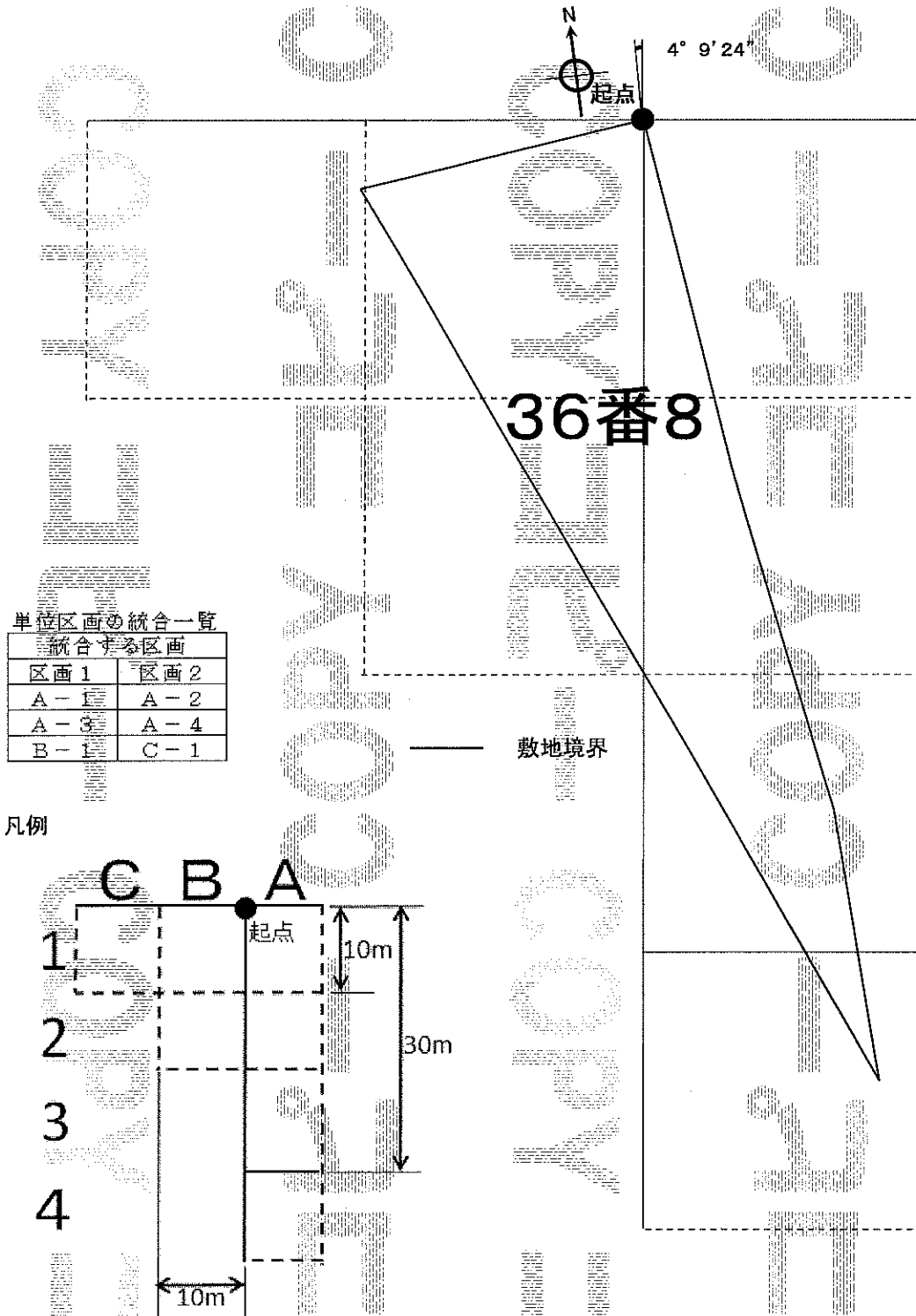
2 「形質変更時要届出区域内の土壌の汚染状態」については、土壌その他の試料の採取を行った日、当該試料の測定の結果等を記載した書類を添付すること。

# 土壤汚染状況調査における調査対象地の区画状況等(図1)

所在地 : 安中市磯部一丁目字二本木36番8

調査物質 : 1, 1-ジクロロエチレン、シス-1, 2-ジクロロエチレン、ジクロロメタン、テトラクロロエチレン、トリクロロエチレン、六価クロム化合物、シアン化合物、ほう素及びその化合物

調査方法 : 土壤汚染対策法施行規則第13条第1項の規定により試料採取等を行う区画の選定等を省略。

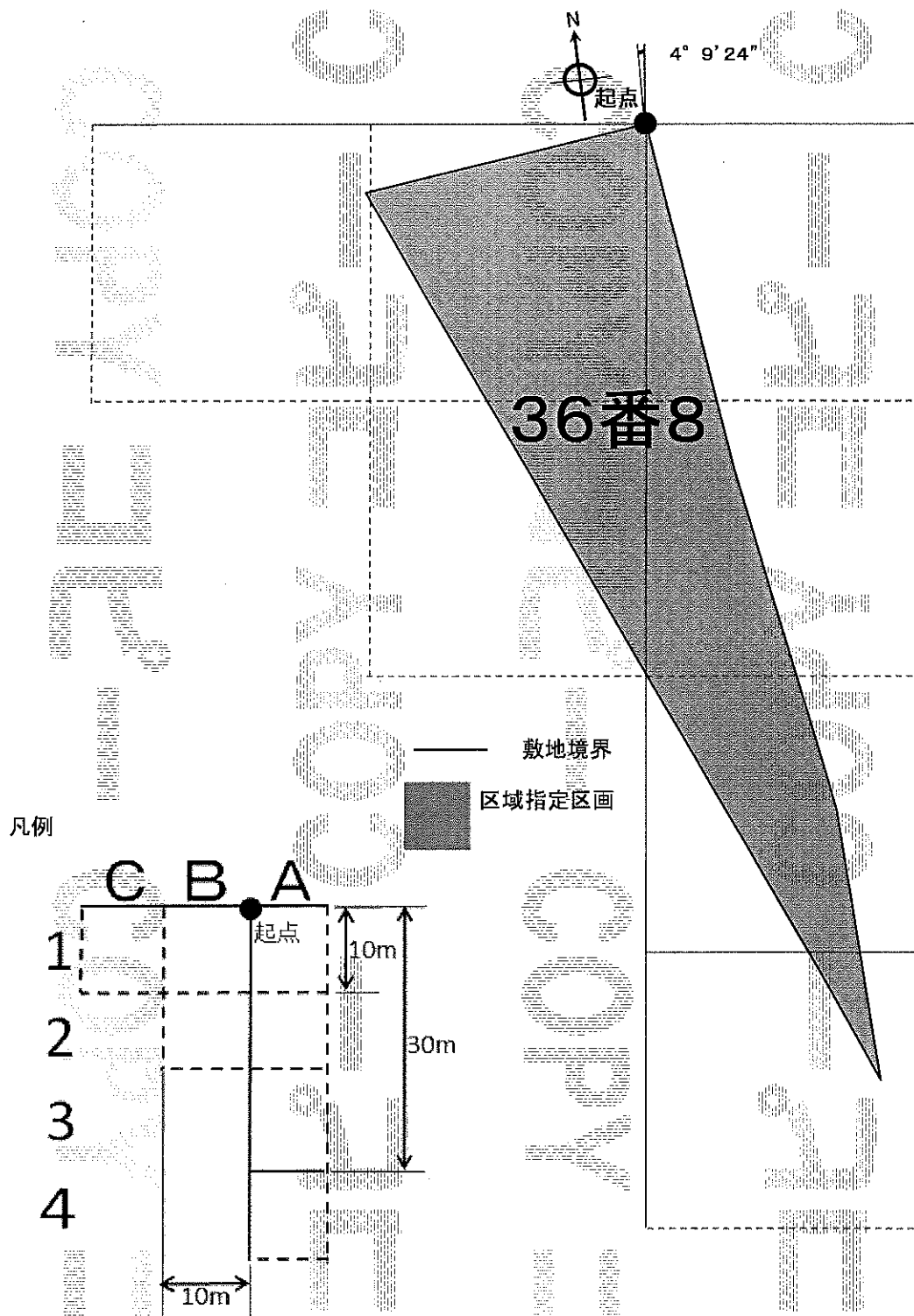


平成26年8月19日調製

# 土壤汚染状況調査における調査結果(図2-1)

所在地 : 安中市磯部一丁目字二本木36番8

第二溶出量基準不適合に係る物質 : 1-ジクロロエチレン、シス-1, 2-ジクロロエチレン、ジクロロメタン、テトラクロロエチレン、トリクロロエチレン、六価クロム化合物、シアン化合物、ほう素及びその化合物

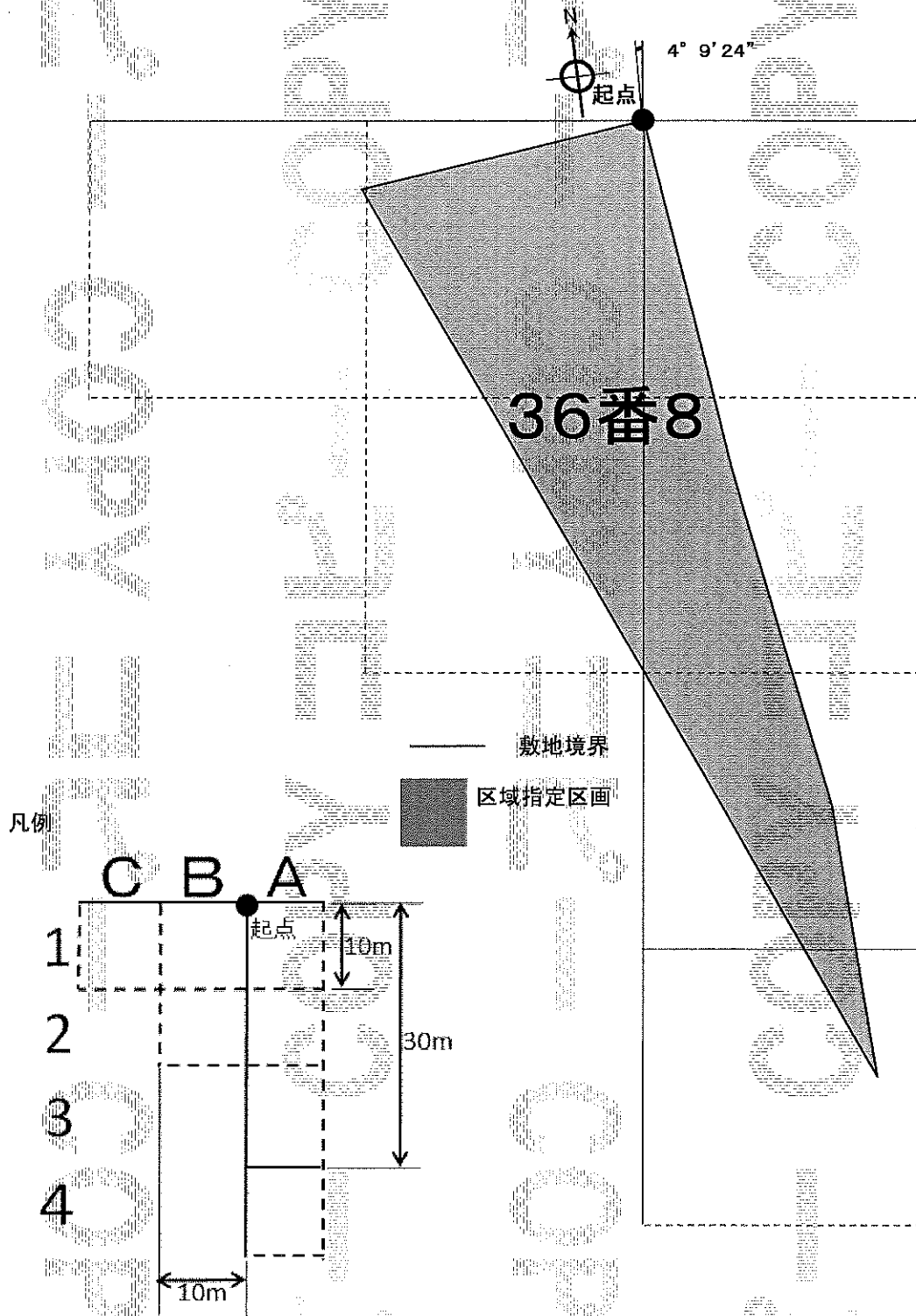


平成26年8月19日調製

# 土壤汚染状況調査における調査結果(図2-2)

所在地 : 安中市磯部一丁目字二本木36番8

土壤含有量基準不適合に係る物質 : 六価クロム化合物、シアン化合物、ほう素及びその化合物

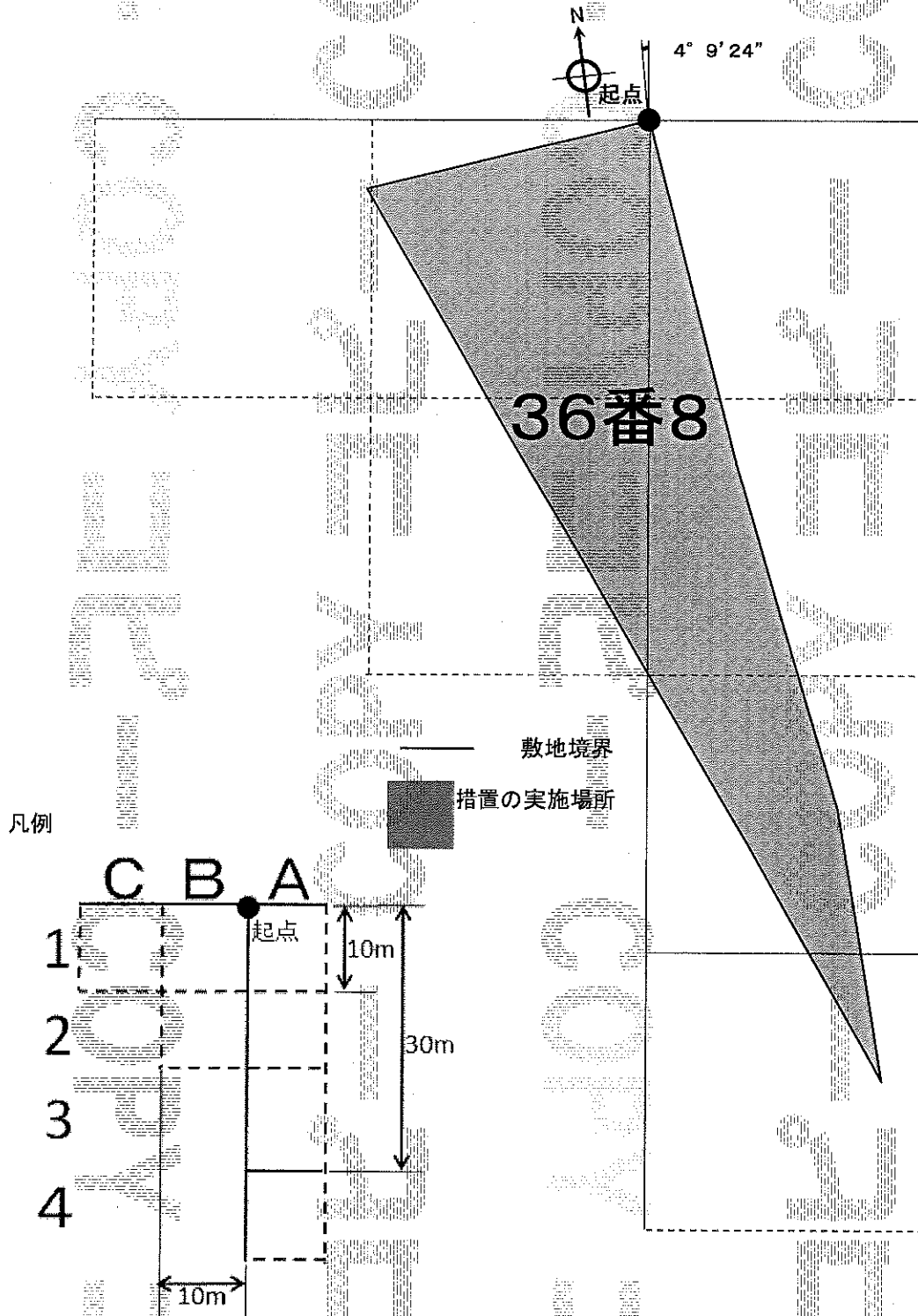


平成26年8月19日調製

# 汚染の除去等の措置の実施場所及び施行方法(図3)

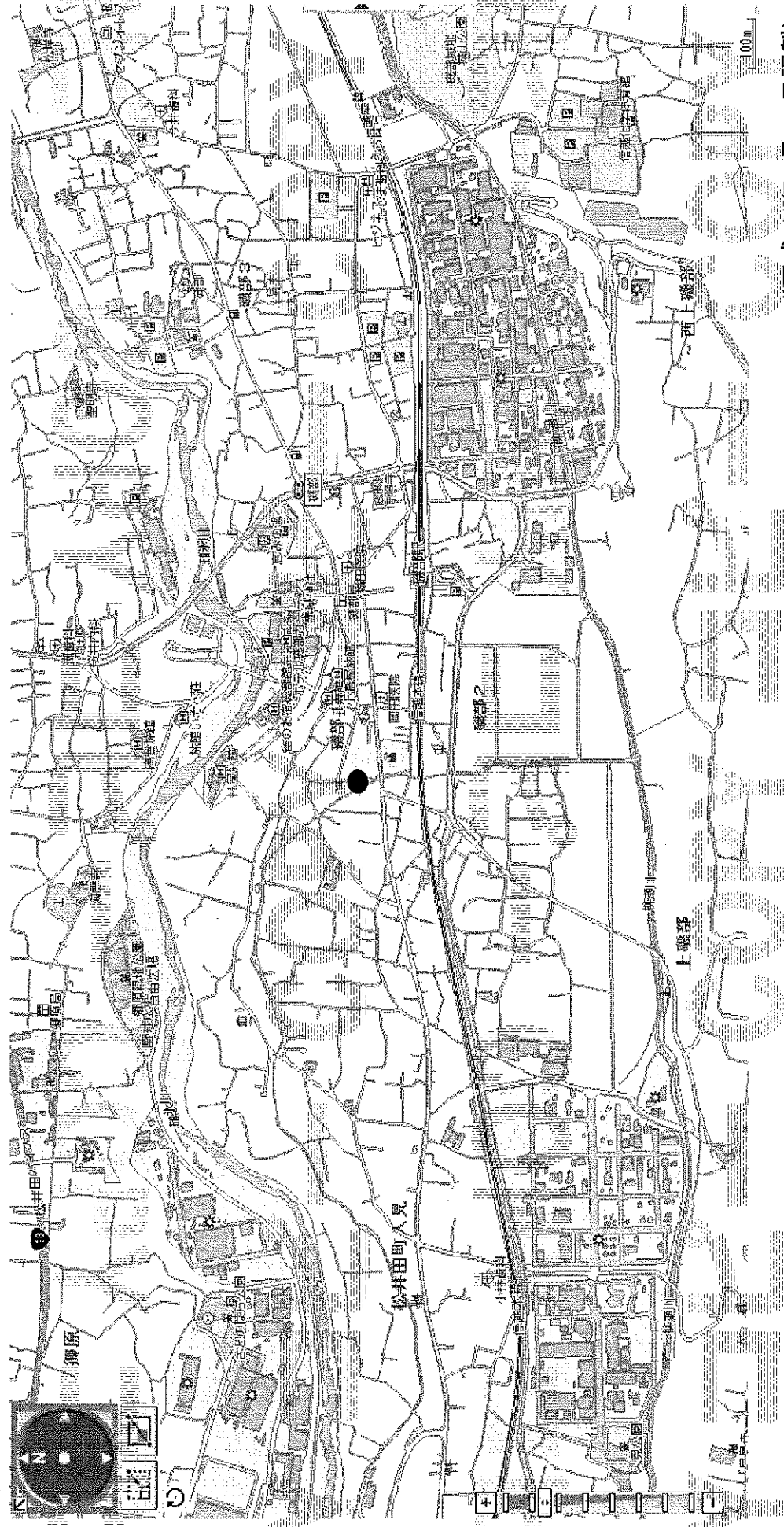
所在地 : 安中市磯部一丁目字二本木36番8

施行方法 : 立入禁止



平成26年8月19日調製

指定区域の周辺の地図(図4)



(平成26年8月19日調製)