

1 群馬県教育委員会

(1) 教育委員

役職名	氏名
委員長	眞保 智子
委員長職務代行者	天田 清之助
委員	坂本 壽枝
委員	小池 啓一
委員	藤原 重紀
教育長	吉野 勉

(2) 群馬県議会常任委員会・特別委員会

(a) 文教警察常任委員会

役職名	氏名
委員長	岸 善一郎
副委員長	高橋 正
委員	中沢 丈一・松本 耕司・新井 雅博 福重 隆浩・後藤 克己・酒井 宏明 川野辺 達也・本郷 高明

(b) 総合計画に関する特別委員会

役職名	氏名
委員長	南波 和憲
副委員長	橋爪 洋介
委員	黒沢 孝行・久保田 順一郎・織田 俊幸 福重 隆浩・星名 建市・後藤 克己 臂 泰雄・原 和隆・金子 渡 本間 恵治・穂積 昌信

(c) 家庭教育支援・こどもの未来に関する特別委員会

役職名	氏名
委員長	星野 寛
副委員長	須藤 和臣
委員	中沢 丈一・伊藤 祐司・井下 泰伸 安孫子 哲・清水 真人・薬丸 潔 小川 晶・川野辺 達也・井田 泰彦

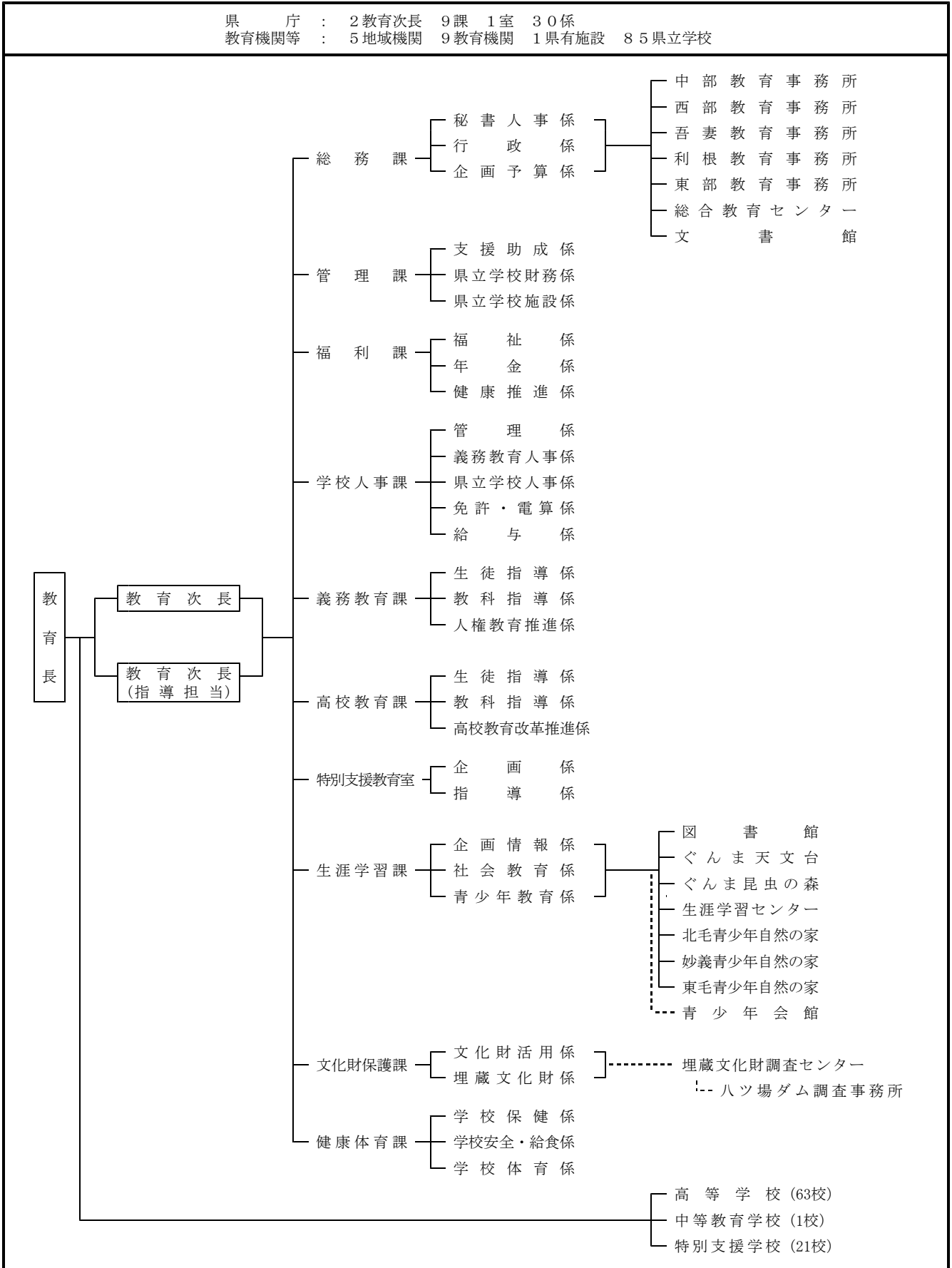
(d) 危機管理対策特別委員会

役 職 名	氏 名
委 員 長	腰 塚 誠
副 委 員 長	井 田 泉
委 員	須 藤 昭 男・狩 野 浩 志・岩 上 憲 司
	あ べ ともよ・水 野 俊 雄・中 島 篤 正
	岸 善 一 郎・酒 井 宏 明・高 橋 正
	山 崎 俊 之・本 郷 高 明

(3) 事務局等機構図

H27. 4. 1

県 庁 : 2 教育次長 9 課 1 室 30 係
 教育機関等 : 5 地域機関 9 教育機関 1 県有施設 85 県立学校



※ 1 福利課については共済組合の組織は記載していない。
 2 県有施設数には八ツ場ダム調査事務所を含めない。

(4) 事務局役付職員名簿

(平成27年4月1日)

教 育 長 吉 野 勉 4 5 0 1
 教 育 次 長 佐 藤 喜 治 4 5 1 0
 教育次長(指導担当) 田 村 充 4 5 8 0

所 属 名	課 室 長	次 長	係 長					庶務担当者
総務課	荒井 進 4 5 2 0	内田 善規 4 5 2 1	(補 佐) 秘書人事係 小林 謙五 4 5 2 1	(補 佐) 行政係 齊藤 猛 4 5 2 5	企画予算係 角田 毅弘 4 5 2 7			主任 金子 史子 4 5 2 1
管 理 課	吉澤 幸夫 4 5 4 0 (建築主監) 佐藤 雅彦 4 5 5 0	高橋 正也 4 5 4 1 ----- (県立学校施設係長) 山下 智 4 5 4 9	支援助成係 小野里直樹 4 0 7 0	県立学校財務係 堀 和行 4 5 4 5	県立学校施設係 (次 長) 4 5 4 9			主幹 今泉 美幸 4 5 4 1
福 利 課	三田 功 4 5 6 0	稲原 信行 4 5 6 1	(事務長補佐) 会計係 石橋 文行 4 5 6 2	(補 佐) 福祉係 加藤 伸也 4 5 6 4	(事務長補佐) 給付係 勝沼 洋一 4 5 6 9	(補 佐) 年金係 太刀川裕之 4 5 7 0	(補 佐) 健康推進係 上村 純江 4 5 6 5	主任 園田 有紀 4 5 6 1
学校人事課	野村 晃男 4 5 9 0	阿部 秀明 4 5 9 2 ----- (人事担当) 西村 琢巳 4 5 9 1	管理係 羽鳥 正 4 6 0 6	義務教育人事係 土田かほる 4 5 9 5	県立学校人事係 佐鳥 秋彦 4 5 9 6	(補 佐) 免許・電算係 山本 勇 4 6 0 1	給与係 上原 崇臣 4 6 0 0	主幹 磯部 英和 4 5 9 2
義務教育課	三好 賢治 4 6 1 0 (指導主監) 角田 和志 4 6 2 3	茂木 亮司 4 6 1 1	生徒指導係 荻原 孝英 4 6 2 1	(補 佐) 教科指導係 白石 直樹 4 6 1 4	(補 佐) 人権教育推進係 田村 総一 4 6 1 2			主幹 茂木佐智恵 4 6 1 1
高校教育課	山口 政夫 4 6 4 0	有阪 俊彦 4 6 4 1	(補 佐) 生徒指導係 齋藤 利昭 4 6 4 3	(補 佐) 教科指導係 丸橋 寛 4 6 4 6	(補 佐) 高校教育改革推進係 小林 智宏 4 6 3 9			副主幹 小林 美枝 4 6 4 1
特別支援教育室	須藤 隆 4 6 5 0 (企画主監) 武藤 勉 4 6 5 3	松本 高志 4 6 5 1	企画係 反田 裕一 4 6 5 2	(補 佐) 指導係 町田 英之 4 6 5 6				主幹 安達 紫乃 4 6 5 1
生涯学習課	下田 明英 4 6 6 0	稲葉 友昭 4 6 6 1	(補 佐) 企画情報係 土田 正男 4 6 6 2	社会教育係 田中 郁男 4 6 6 6	青少年教育係 清水 彰 4 6 6 8			主幹 飯塚 悦子 4 6 6 1
文化財保護課	洞口 正史 4 6 8 0 (埋蔵文化財主監) 羽鳥 尚之 4 6 9 4	五十嵐 洋 4 6 8 1	(補 佐) 文化財活用係 南雲 芳昭 4 6 9 2	埋蔵文化財係 桜井 美枝 4 6 9 6				主幹 篠田 和子 4 6 8 1
健康体育課	高田 勉 4 7 0 0	須藤 正巳 4 7 0 1	(補 佐) 学校保健係 新井 俊宏 4 7 0 7	(補 佐) 学校安全・給食係 田所 一美 4 7 1 0	(補 佐) 学校体育係 矢島 貢 4 7 1 2			主幹 市川 美穂 4 7 0 1

(5) 事務局等所在地

事務局（県庁） 371-8570 前橋市大手町一丁目1-1

電話 027-223-1111 FAX 027-243-7786

地域機関等	郵便番号	所在地	電話番号	FAX番号
中部教育事務所	371-0051	前橋市上細井町2142-1	027-232-6511	027-232-4586
西部教育事務所	370-0805	高崎市台町4-3	027-322-5864	027-327-2414
吾妻教育事務所	377-0424	吾妻郡中之条町大字中之条町664	0279-75-3370	0279-75-7426
利根教育事務所	378-0031	沼田市薄根町4412	0278-23-0165	0278-23-0180
東部教育事務所	373-0033	大田市西本町60-27	0276-31-7151	0276-31-7101
総合教育センター	372-0031	伊勢崎市今泉町一丁目233-2	0270-26-9211	0270-26-9222
文書館	371-0801	前橋市文京町三丁目27-26	027-221-2346	027-221-1628
図書館	371-0017	前橋市日吉町一丁目9-1	027-231-3008	027-235-4196
ぐんま天文台	377-0702	吾妻郡高山村大字中山6860-86	0279-70-5300	0279-70-5544
ぐんま昆虫の森	376-0132	桐生市新里町鶴ヶ谷460-1	0277-74-6441	0277-74-6466
生涯学習センター	371-0801	前橋市文京町二丁目20-22	027-224-5700	027-221-5000
北毛青少年自然の家	377-0702	吾妻郡高山村大字中山6853-18	0279-63-2004	0279-63-2873
妙義青少年自然の家	379-0209	富岡市妙義町諸戸1106	0274-73-2101	0274-73-4040
東毛青少年自然の家	379-2301	太田市藪塚町3657	0277-78-5666	0277-78-7322
(参考)				
近代美術館	370-1293	高崎市綿貫町992-1	027-346-5560	027-346-4064
館林美術館	374-0076	館林市日向町2003	0276-72-8188	0276-72-8338
歴史博物館	370-1293	高崎市綿貫町992-1		
	370-0829	高崎市高松町6（改修中の仮事務所）	027-310-6020	027-310-6023
自然史博物館	370-2345	富岡市上黒岩1674-1	0274-60-1200	0274-60-1250
土屋文明記念文学館	370-3533	高崎市保渡田町2000	027-373-7721	027-373-7725
スポーツ振興センター	371-0047	前橋市関根町800	027-234-1010	027-234-1188

県有施設	郵便番号	所在地	電話番号	FAX番号
青少年会館	371-0044	前橋市荒牧町2-12	027-234-1131	027-234-0468
埋蔵文化財調査センター	377-8555	渋川市北橋町下箱田784-2	0279-52-2511	0279-52-2904
(参考)				
パシフィック文化ホール(県民会館)	371-0017	前橋市日吉町一丁目10-1	027-232-1111	027-232-1115
総合スポーツセンター	371-0047	前橋市関根町800	027-234-1200	027-234-1215
伊香保リンク	377-0102	渋川市伊香保町伊香保587-1	0279-72-3144	0279-72-3686
ライフル射撃場	370-3505	北群馬郡榛東村上野原吾妻山2	0279-54-4911	