

1 群馬県教育委員会

(1) 教育委員

役職名	氏名
委員長	山田 浩史
委員長職務代行者	坂本 壽枝
委員	清水 和夫
委員	眞保 智子
委員	天田 清之助
教育長	吉野 勉

(2) 群馬県議会常任委員会・特別委員会

(a) 文教警察常任委員会

役職名	氏名
委員長	星 名 建 市
副委員長	安孫子 哲
委員	中 村 紀 雄・岩 井 均・塚 原 仁
	あ べ と も よ・岸 善 一 郎・吉 山 勇
	高 橋 正

(b) 交通安全対策特別委員会

役職名	氏名
委員長	南 波 和 憲
副委員長	橋 爪 洋 介
委員	黒 沢 孝 行・大 沢 幸 一・福 重 隆 浩
	岩 上 憲 司・井 田 泉・須 藤 和 臣
	井 下 泰 伸・高 田 勝 浩・金 井 康 夫

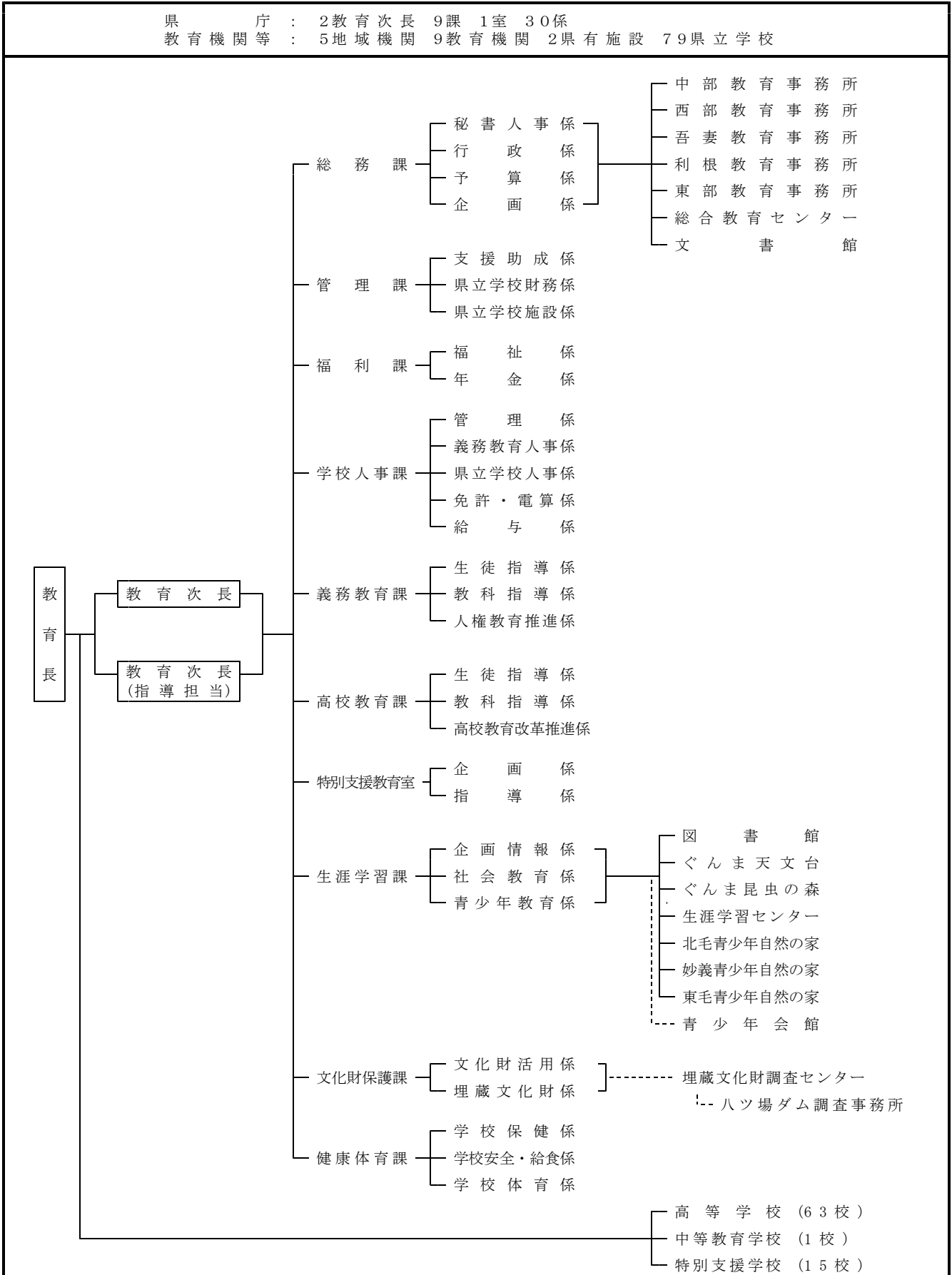
(c) 人口減少対策特別委員会

役職名	氏名
委員長	久保田 順一郎
副委員長	新 井 雅 博
委員	中 村 紀 雄・腰 塚 誠・角 倉 邦 良
	あ べ と も よ・水 野 俊 雄・桂 川 孝 子
	酒 井 宏 明・安孫子 哲・高 橋 正

平成26年度 群馬県教育委員会事務局等の機構図

H26.4.1

県庁：2教育次長 9課 1室 30係
 教育機関等：5地域機関 9教育機関 2県有施設 79県立学校



※ 1 福利課については共済組合の組織は記載していない。
 2 県有施設数には八ツ場ダム調査事務所を含めない。

事務局役付職員名簿

(平成26年4月1日)

教育長 吉野 勉 4501
 教育次長 萩本 勝美 4510
 教育次長(指導担当) 田村 充 4580

所属名	課室長	次長	係長					庶務担当者
総務課	関 隆之 4520	内田 善規 4521	(補佐) 秘書人事係 齊藤 猛 4521	(補佐) 行政係 小林 謙五 4525	(補佐) 予算係 岸 亮 4527	企画係 角田 毅弘 4530		主任 金子 史子 4521
管理課	吉澤 幸夫 4540 ----- (建築主監) 佐藤 雅彦 4550	伊藤 錠司 4541 ----- (県立学校施設係) 山下 智 4549	支援助成係 小野里直樹 4542	県立学校財務係 堀 和行 4545	県立学校施設係 (次長) 4549			主幹 今泉 美幸 4541
福利課	三田 功 4560	稲原 信行 4561	(事務長補佐) 会計係 石橋 文行 4562	福祉係 加藤 伸也 4564	(事務長補佐) 給付係 勝沼 洋一 4569	(補佐) 年金係 大野 照夫 4570		主任 高山 広規 4561
学校人事課	松本 昭彦 4590 ----- (人事主監) 山口 政夫 4591	阿部 秀明 4592	管理係 羽鳥 正 4606	義務教育人事係 荒井 学 4595	(補佐) 県立学校人事係 西村 琢巳 4596	(補佐) 免許・電算係 山本 勇 4601	(補佐) 給与係 千明 康寛 4599	主幹 磯部 英和 4592
義務教育課	野村 昇男 4610 ----- (指導主監) 三好 賢治 4623	五十嵐 洋 4611	(補佐) 生徒指導係 佐藤 明 4621	教科指導係 白石 直樹 4614	(補佐) 人権教育推進係 田村 総一 4612			主幹 茂木佐智恵 4611
高校教育課	鶴生川隆之 4640	遠藤 英夫 4641	(補佐) 生徒指導係 清水 照久 4643	教科指導係 丸橋 覚 4646	(補佐) 高校教育改革推進係 小林 智宏 4639			副主幹 小林 美枝 4641
特別支援教育室	須藤 隆 4650 ----- (企画主監) 武藤 勉 4653	松本 高志 4651	(補佐) 企画係 深澤 勇己 4652	(補佐) 指導係 新井 啓 4656				主幹 安達 紫乃 4651
生涯学習課	下田 明英 4660	貝塚 則一 4661	(補佐) 企画情報係 細井 稔 4662	社会教育係 田中 郁男 4666	(補佐) 青少年教育係 太田 祥一 4668			主幹 飯塚 悦子 4661
文化財保護課	洞口 正史 4680 ----- (埋蔵文化財主監) 羽鳥 尚之 4694	須藤 正巳 4681	(補佐) 文化財活用係 南雲 芳昭 4692	埋蔵文化財係 桜井 美枝 4696				主幹 篠田 和子 4681
健康体育課	高橋 紀幸 4700	植松 啓祐 4701	(補佐) 学校保健係 新井 孝弘 4707	学校安全・給食係 田所 一美 4710	(補佐) 学校体育係 矢島 貢 4712			主幹 市川 美穂 4701

(5) 事務局等所在地

事務局（県庁） 371-8570 前橋市大手町一丁目 1-1

電話 027-223-1111

FAX 027-243-7786

地域機関等	郵便番号	所在地	電話番号	F A X 番号
中部教育事務所	371-0051	前橋市上細井町 2142-1	027-232-6511	027-232-4586
西部教育事務所	370-0805	高崎市台町 4-3	027-322-5864	027-327-2414
吾妻教育事務所	377-0424	吾妻郡中之条町大字中之条町 664	0279-75-3370	0279-75-7426
利根教育事務所	378-0031	沼田市薄根町 4412	0278-23-0165	0278-23-0180
東部教育事務所	373-0033	大田市西本町 60-27	0276-31-7151	0276-31-7101
総合教育センター	372-0031	伊勢崎市今泉町一丁目 233-2	0270-26-9211	0270-26-9222
文書館	371-0801	前橋市文京町三丁目 27-26	027-221-2346	027-221-1628
図書館	371-0017	前橋市日吉町一丁目 9-1	027-231-3008	027-235-4196
ぐんま天文台	377-0702	吾妻郡高山村大字中山 6860-86	0279-70-5300	0279-70-5544
ぐんま昆虫の森	376-0132	桐生市新里町鶴ヶ谷 460-1	0277-74-6441	0277-74-6466
生涯学習センター	371-0801	前橋市文京町二丁目 20-22	027-224-5700	027-221-5000
北毛青少年自然の家	377-0702	吾妻郡高山村大字中山 6853-18	0279-63-2004	0279-63-2873
妙義青少年自然の家	379-0209	富岡市妙義町諸戸 1106	0274-73-2101	0274-73-4040
東毛青少年自然の家	379-2301	太田市藪塚町 3657	0277-78-5666	0277-78-7322
(参考)				
近代美術館	370-1293	高崎市綿貫町 992-1	027-346-5560	027-346-4064
館林美術館	374-0076	館林市日向町 2003	0276-72-8188	0276-72-8338
歴史博物館	370-1293	高崎市綿貫町 992-1	027-346-5522	027-346-5534
自然史博物館	370-2345	富岡市上黒岩 1674-1	0274-60-1200	0274-60-1250
土屋文明記念文学館	370-3533	高崎市保渡田町 2000	027-373-7721	027-373-7725
スポーツ振興センター	371-0047	前橋市関根町 800	027-234-1010	027-234-1188
県有施設	郵便番号	所在地	電話番号	F A X 番号
青少年会館	371-0044	前橋市荒牧町 2-12	027-234-1131	027-234-0468
埋蔵文化財調査センター	377-8555	渋川市北橋町下箱田 784-2	0279-52-2511	0279-52-2904
(参考)				
ベニア文化ホール(県民会館)	371-0017	前橋市日吉町一丁目 10-1	027-232-1111	027-232-1115
総合スポーツセンター	371-0047	前橋市関根町 800	027-234-1200	027-234-1215
伊香保リンク	377-0102	渋川市伊香保町伊香保 587-1	0279-72-3144	0279-72-3686
ライフル射撃場	370-3505	北群馬郡榛東村上野原吾妻山 2	0279-54-4911	