

# 研究テーマ

「古代群馬における馬生産と馬形埴輪の関係について」

富岡市立富岡中学校

第1学年 井上 乙葉

## 1 研究の動機と目的

出土された埴輪には数多くの種類がある。狩人を助ける犬や鶺鴒、獲物となる猪、鹿など古墳に埋葬された権力者に関わる動物たちなど様々である。その中でも、群馬県内で出土された埴輪の中で90%以上を占めているのが馬形埴輪である。私は古代群馬では馬生産が盛んに行われていたと聞いたことがある。また、渋川市の金井東裏遺跡で、「甲を着た古墳人」が発見され、全国的な注目を集め、同時に馬を飼育するムラとしても話題となったと聞いたことがある。県名にも示されている「馬」。古代群馬における馬生産と馬形埴輪の関係について興味をもったため、今回、調査することにした。

## 2 調査方法

### (1) 図書館（富岡市立図書館等）

古墳時代等の群馬県に関連した書籍を探し調査する。

### (2) 群馬県立博物館、渋川市金井遺跡群 等

常時展示「群馬県綿貫観音山古墳出土品」等を観覧し、馬形埴輪の種類、形状について調査する。

群馬県埋蔵文化財調査センター発掘情報館を観覧し、金井東裏遺跡における「甲を着た古墳人」や当時の馬の生産について調査する。

### (3) インターネット等

現地調査等で調べきれなかった内容についてはインターネットで調べる。

### 3 調査結果

#### (1) 国際色豊かな古代群馬について

昨年度、群馬県立歴史博物館では、「綿貫観音山古墳のすべて」において数多くの綿貫観音山古墳の副葬品が展示されていた。副葬品には中国伝来、朝鮮半島製と考えられる先進的な文物が多数含まれ、古墳時代の群馬が東アジアと多くの関連があったことが分かる。特に、綿貫観音山古墳から出土された「銅水瓶」(右)は中国・南北朝時代の遺跡から同類の水瓶が発見されていることから東アジアとの関連があったことが分かる。「銅水瓶」は古来から僧侶必須の持ち物とされ、当初は飲料水や手洗水の容器であったものが、後に仏前に浄水を供えるための仏具としても用いられるようになったそうだ。本品は本体部に別製の注口、鈕付き蓋、把手を取り付ける。手前の蓋についているピンセット状の金具は落下止めと考えられる。



【銅水瓶】

#### (2) 日本列島にいつから馬はいたのか。

日本にはいつから馬がいたのだろうか。「魏志倭人伝」によると「その地(日本)には、牛、馬、虎、豹、羊、鵠なし。」との記述がある。その後の「日本書紀」には「百済王は阿直岐を遣わして、良馬二匹を奉った。それを大和の軽の坂上の厩に飼わせた。」とある。故に4世紀末頃であろうか。古墳時代前期に散発的に渡来してきた可能性があると考えられる。古墳時代中期になり馬歯や馬骨が出土される遺跡が増え、同時



【太田市塚廻り4号墳出土の

馬を引く古墳人と飾り馬の埴輪】

に馬具副葬品も出土されるようになった。

古墳時代、ヤマト王権を担う有力豪族たちは、力強く速く走ることができるこの大型動物の姿に衝撃を受けたことは容易に想像できる。

### (3) 古墳時代以降における馬が果たした社会的役割

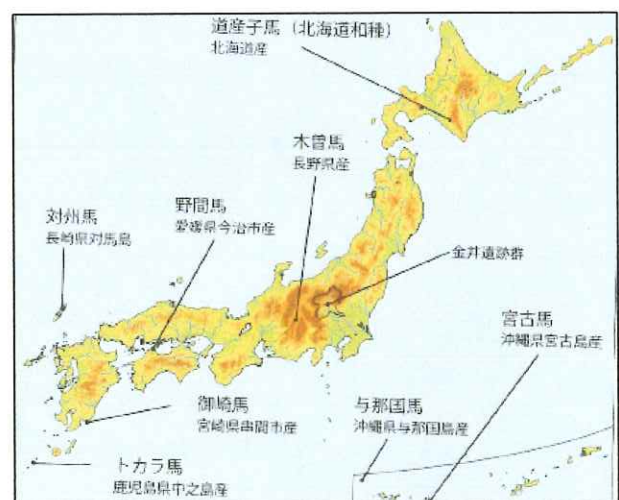
埴輪の種類には大きく分けて「人物埴輪」「動物埴輪」「家形埴輪」「器財埴輪」「円筒埴輪」等に分けられる。

「動物埴輪」は、5世紀半から登場するようになった。狩人を助ける犬や鶺、獲物となる猪や鹿など、古墳に埋葬された権力者に関わる動物たちが埴輪として表現されている。その中でも、群馬県内で90%以上を占めているのが馬形埴輪である。この時期に馬が貴重な動物として扱われた根拠となるであろう。

この時期に馬が果たした社会的役割の革新性も重要である。人力から畜力への転換は、国内の交通網を飛躍的に発展させた。移動・輸送手段、農耕・土木作業の動力源として社会に欠かせないものになった。馬の保有自体が力の源泉であり、権力の象徴ともなり、有力者は自らの馬を金銅製のきらびやかな馬具で装飾した。古墳時代以降の国家形成は馬の存在なくしては語れないであろう。また、軍馬としての存在感は極めて大きかったことも分か

る。誇らしげに古墳にたたずむ馬形埴輪の造形や副葬されるきらびやかな馬具はそれをよく表している。

現在、日本在来馬は絶滅寸前という状況まで追い込まれている。このような中、各地で在来馬を保存する活動が起きている。



【在来馬八種】

#### (4) 群馬県における馬形埴輪の変遷

##### ① 第Ⅰ期 5世紀中（第Ⅰ期の資料としては古海松塚11号古墳一例のみ）

- ・長さ100cm、高さ57cm
- ・特徴は、顔面が平べったく、目、鼻穴、耳が顔の前面に配置されている。
- ・タテ髪は、角状のものが両耳の間に独立してあり、板状のタテ髪が頸部にある。
- ・口元の鏡板、車のハンドルの役割をする手綱などの馬具が表現されている。

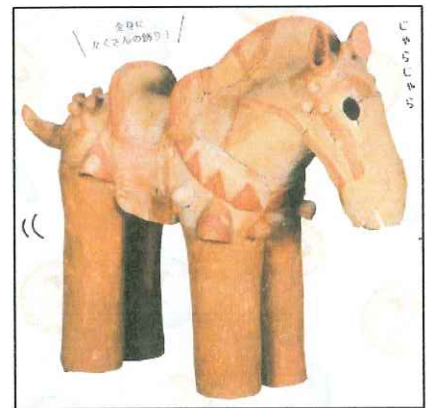


【古海松塚古墳群11号墳

(5世紀中頃～後半)】

##### ② 第Ⅱ期 5世紀後半

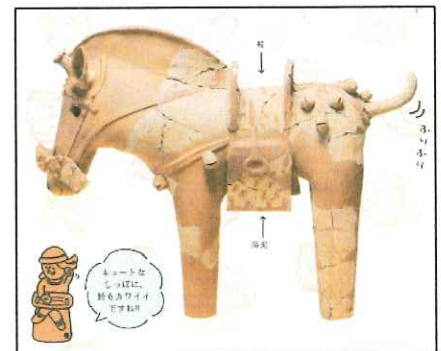
- ・頭部の形は粘土の紐積み（または巻き上げ）が一般的である。
- ・タテ髪は、角状のタテ髪と板状のタテ髪からなるが、この時期では板状タテ髪が角状タテ髪の下部で接続されるのが一般的である。
- ・胸には鈴が付く。白藤 P-6 号古墳は左右に各2個の鈴が付き、その間に各1個の馬鐸が装着されている。



【白藤 P-6 号墳 (5世紀末)】

##### ③ 第Ⅲ期 6世紀前半

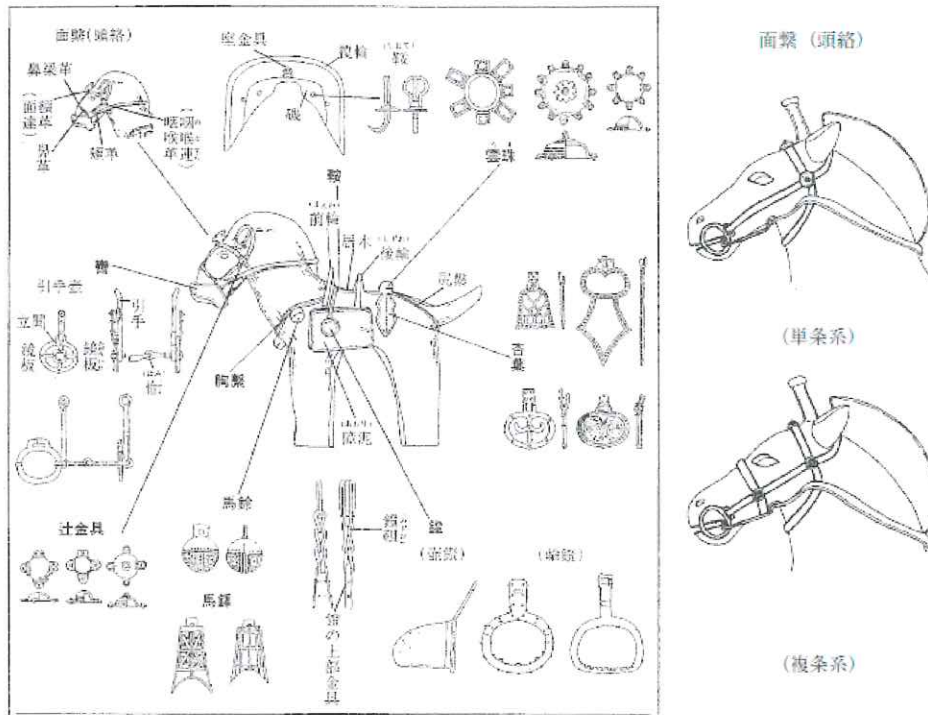
- ・第Ⅱ期に比べ、面繫（おもがひ：馬の頭にかける緒）が複状系が増える。
- ・第Ⅱ期と同じように、タテ髪は、角状のタテ髪と板状のタテ髪からなる。接続位置がやや上位になる。



【釜ノ口遺跡4号墳 (6世紀前半)】

④ 第Ⅳ期 6世紀後半～7世紀初頭

- ・口先は全てが解放される。左右側面に切り込みを入れるものが多い。
- ・面繫は単条系と複状系が拮抗する。ただ複状系で特質されるのは、第Ⅱ期、第Ⅲ期の複状系には全て鼻梁革（馬の鼻づらにかけられる細長い革。）があったが、第Ⅳ期には全て複状系には鼻梁革がない。



【馬具の名称】

(5) 古墳時代における群馬県の馬生産について

馬生産には、広い放牧地を確保できる中部地方や関東地方が有力地域となっていた。中でも群馬の地が大きな役割を果たしていたことは遺跡が教えてくれる。その代表的な遺跡として渋川市の金井東裏遺跡が挙げられる。

平成24年、渋川市の金井東裏遺跡で、「甲を着た古墳人」が発見され、全国的な注目を集めた。今から1500年前に噴火した榛名山。その時の火砕流堆積物に埋もれた溝の中から人骨が発見された。鉄の甲を着たまの姿は前代未聞の発見である。

それと同時に馬を飼育するムラとしても話題となった。

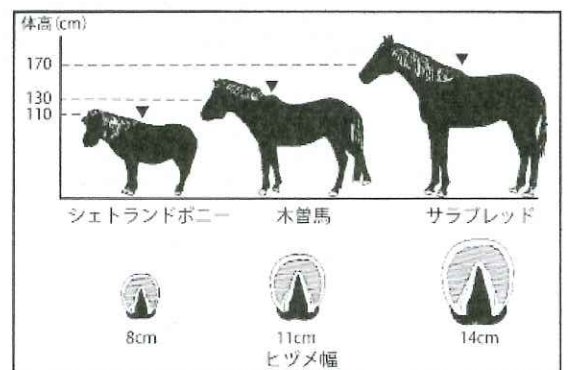
この地域において古墳時代の馬の放牧地が発見された。熱さ 2m にも及ぶ軽石層を除去すると、この地表面に、無数の丸いくぼみがあることを発見した。火山灰をハケで慎重に取り除くと、直径 7~13cm の馬の蹄の跡が次々と検出された。このような調査で、子馬を含む馬の集団的飼育の場の存在が明らかになり 25,000 個の蹄跡のデータから、正馬が体長 130cm 程度の中型馬であることが分かった。これまで断片的であった古墳時代の集落像が、この遺跡の発掘調査によって明らかになった。竪穴建物や平地建物などが、垣根に囲まれた屋敷地を形成し、それが複数集まることでムラを構成していることから、その当時としてはこの古代群馬で豊かな暮らしをしていたことが想像される。古墳時代の馬生産については、畿内や中部高地で「馬飼い集落」の存在が明らかにされているが、群馬県内では他にも高崎市域の丘陵地帯に 5 世紀中頃の「馬飼い集落」、渋川市の子持山東南麓では 6 世紀中頃の馬の放牧地が広範囲で発見されている。この地における馬の生産の規模や、施設など実態が明らかになることは今後の課題である。しかし、



【群馬県埋蔵文化財調査センター  
発掘情報館において調査】



【甲を着た古墳人】



【馬の体高比較図】

古墳時代の馬の生産は、鉄と並ぶ最先端のプロジェクトであったと想定するならば、数多くの馬の生産地跡が発見されているこの古代群馬で権力者の力の象徴である古墳、そして馬形埴輪を多く作ったことも理解できる。



【馬蹄跡】



【馬歯】



【馬の飼育と生産活動（展示物）】



【火砕流が来る前に避難する

金井東裏ムラの人々、馬（想像図）】



## 4 考察及びまとめ

古代群馬における馬の生産と馬形埴輪の関連について調査してきた。古代群馬において、馬の重要性と社会的役割の位置付けについて調査することができた。馬の生産、活用は、古代群馬において欠かせないものであり、最先端のプロジェクトと言える。また当時の権力者にとって力の象徴であり、移動・輸送手段、農耕・土木作業の動力源として社会に欠かせないものであったり、軍事力の重要な一部として位置付けられたりしていたことも想像できる。今後、軍馬としての活用等を当時の時代背景と関連付けながら調べてみたいと思った。

また、馬形埴輪や古墳時代の馬生産を調査していく中で、日本在来馬の絶滅という新たな視点をもつことができた。古代群馬から生き続ける在来馬、古代群馬に強い影響を与えた外国との関わり等も今後、調査してみたい。

今回の馬形埴輪や古代群馬における馬の生産等の調査が、古代日本における社会的背景及び社会的役割が明らかにできたことが面白いと感じた。古代群馬について様々な視点からより深く調べてみたいと感じた。

## 5 参考文献

- ・「群馬県公式はにわガイドブック HANI-本」 右島和夫・若狭 徹監修 群馬県
- ・「金井東裏遺跡の軌跡 古墳人、現る」 (公)群馬県埋蔵文化財調査事業団
- ・「開館記念展 群馬のはにわ」 群馬県歴史博物館 大塚巧藝社
- ・「図説 はにわの本」 群馬県歴史博物館 東京美術
- ・「埋文群馬 No.64」 (公)群馬県埋蔵文化財調査事業団
- ・「日本考古学小辞典」 ニューサイエンス社
- ・「馬形埴輪の世界 -群馬県出土の埴輪を中心に-